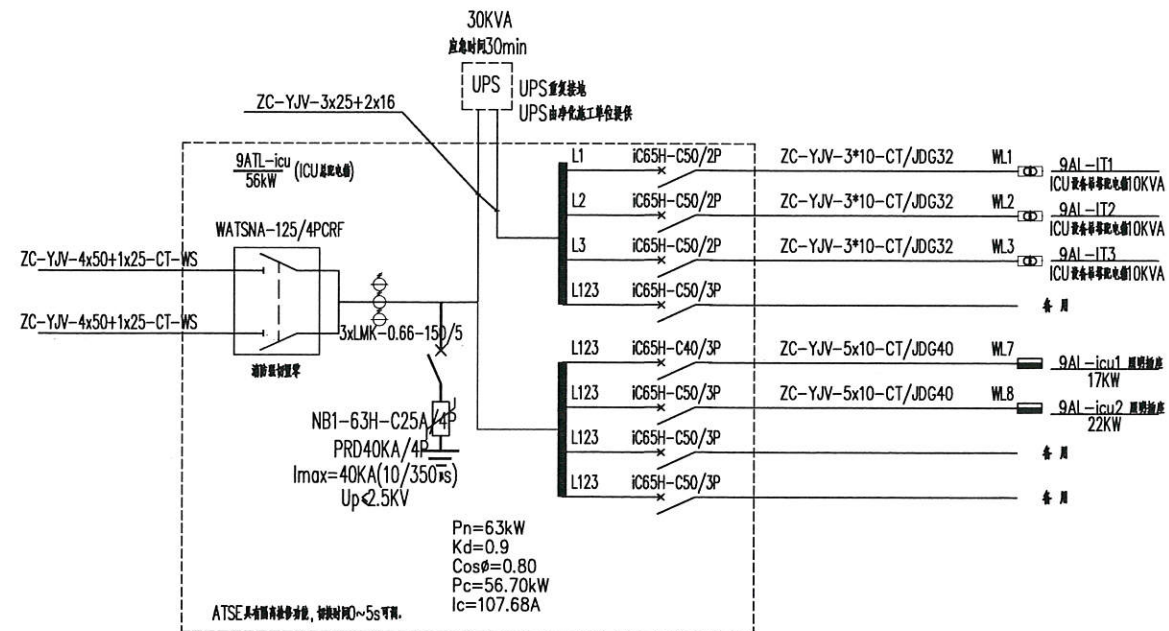
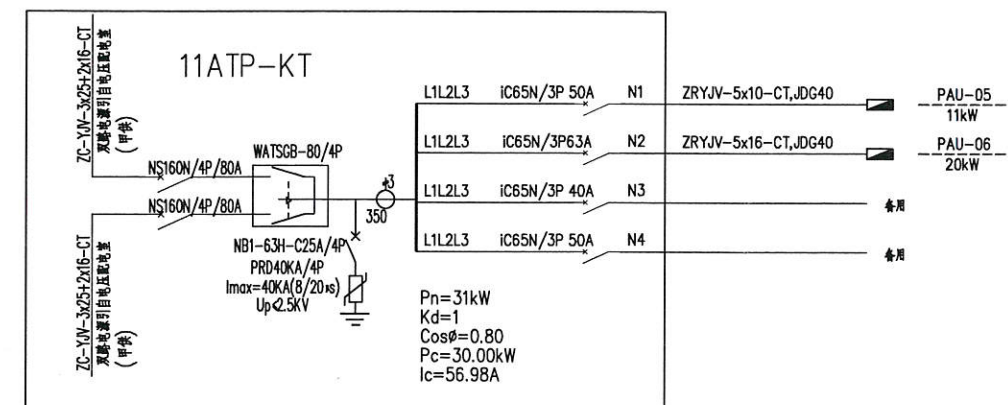
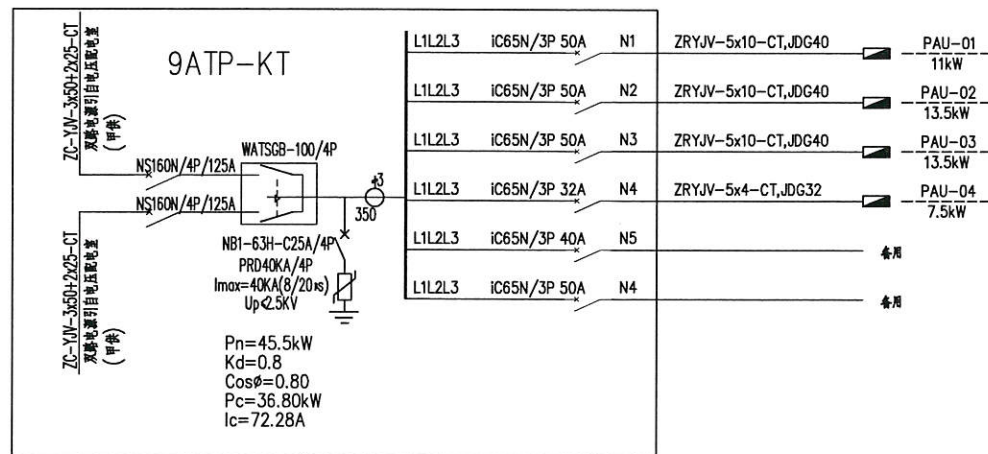
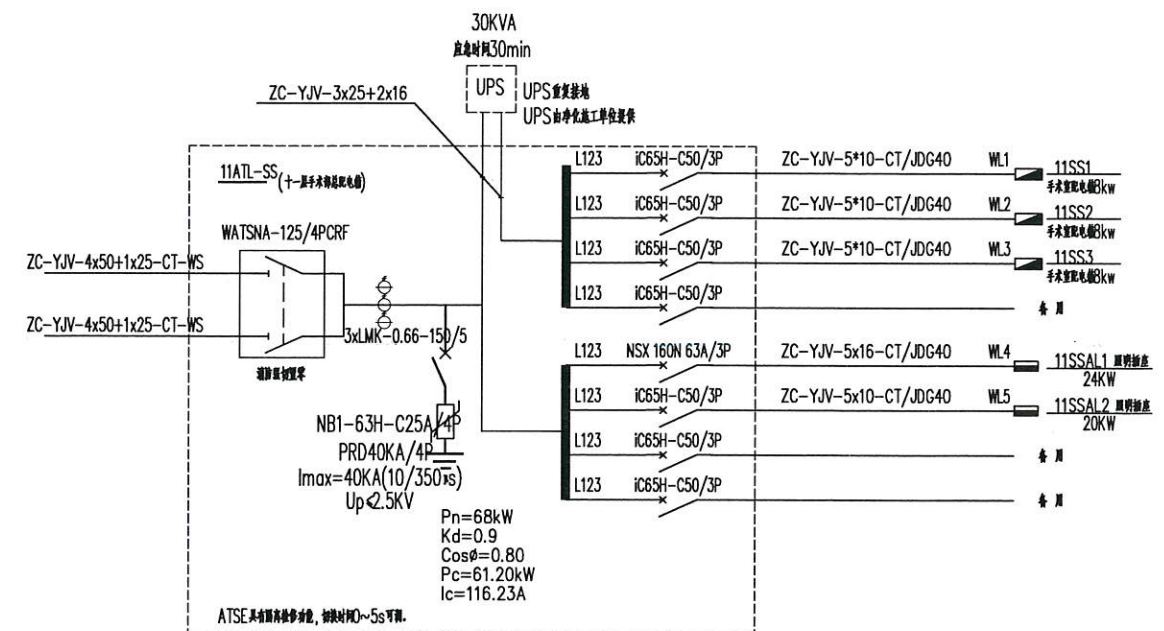


九层总配电箱(甲供)



十一层总配电箱(甲供)



武汉洪泰科技工程有限公司
 出图专用章
 建筑装饰工程设计专项甲级
 证书号: A142009455 有效期至2021年12月31日



武汉洪泰科技工程有限公司
 HONGTAI BUILD DECORATE ENGINEERING CO., LTD

不可按图纸(含CAD文件)量取尺寸。所有尺寸均须通过放样确定。未经同意不得使用、泄露、散布或复制本文件及其资料。

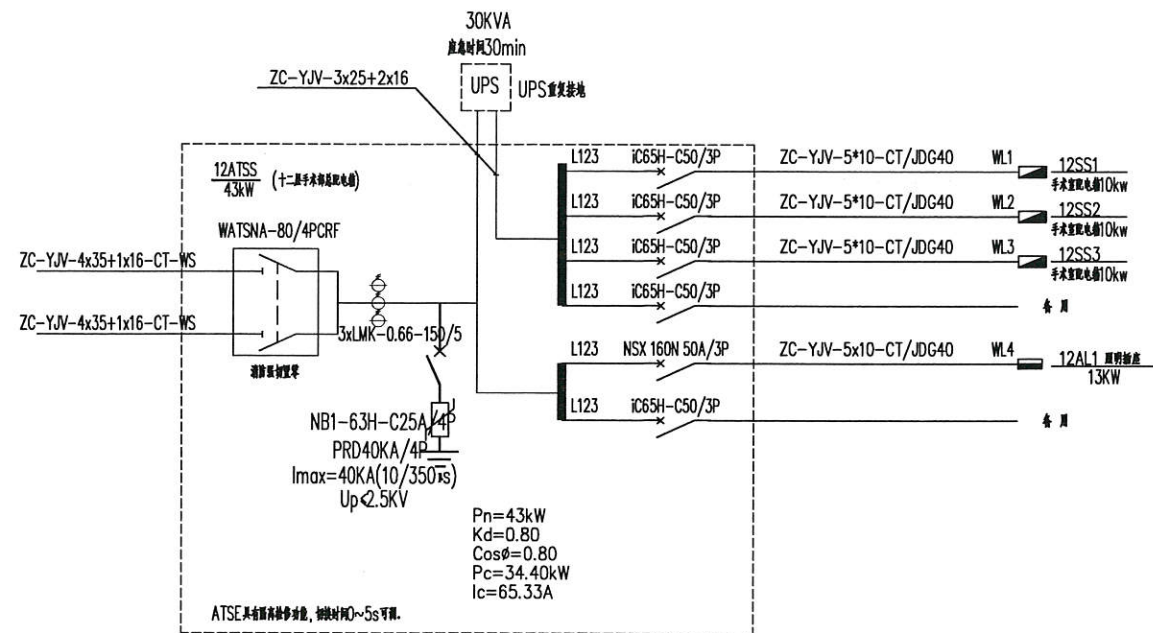
Developer/ 建设单位
 枝江市人民医院
 Architect/ 建筑设计

Title / 图名
 电气系统图一
 Project/ 工程名称
 枝江市人民医院手术部、ICU净化系统装饰装修工程

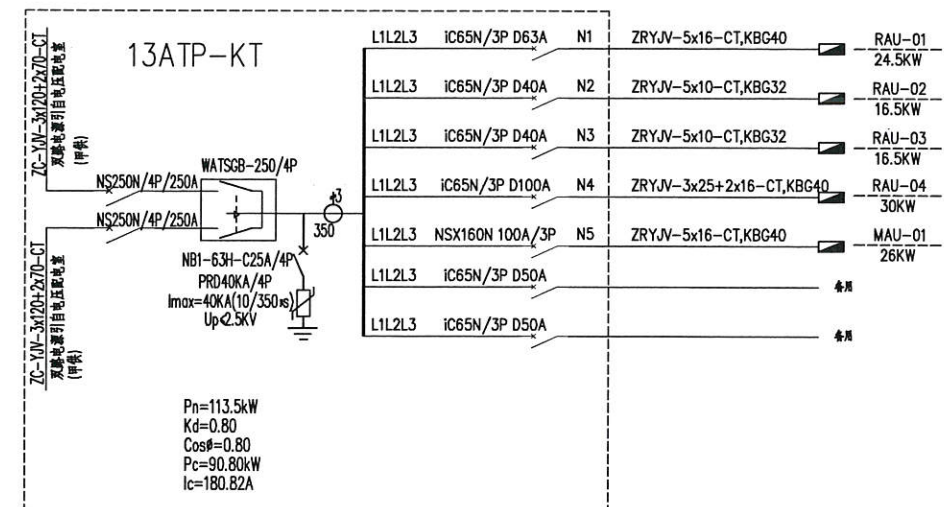
Designed By/ 设计	Scale / 比例
Drawn By / 绘图	Edition No./ 版次
Checked By / 校对	Drawing No./ 图号
Approved By/ 审核	Date / 日期

DQ-1
2021.01

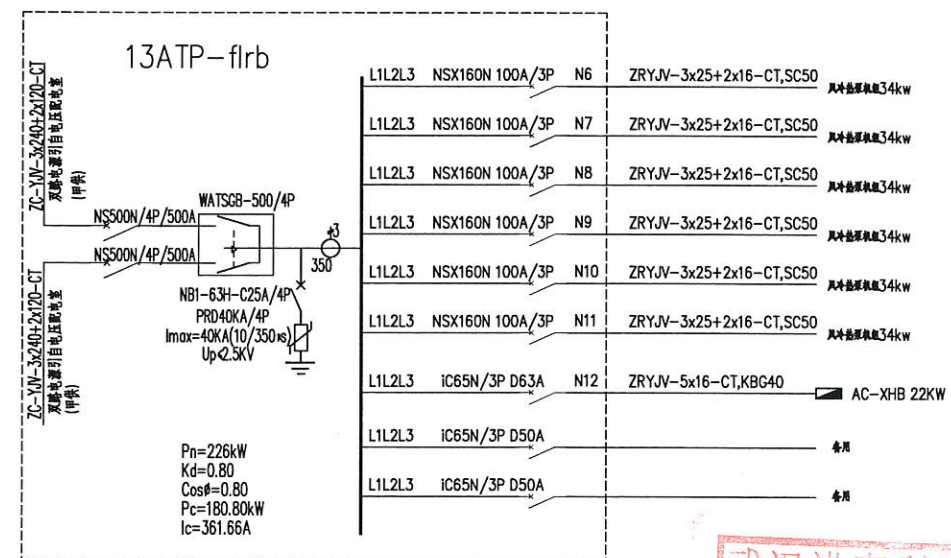
十二层总配电箱(甲供)



屋面总配电箱(甲供)



设备层净化空调总电柜
(甲供)



设备层空调总电柜
(甲供)

武汉洪泰科技工程有限公司
出图专用章
建筑装饰工程设计专项甲级
证书号: A142009455 有效期至2021年12月31日



武汉洪泰科技工程有限公司
HONGTAI BUILD DECORATE ENGINEERING CO., LTD

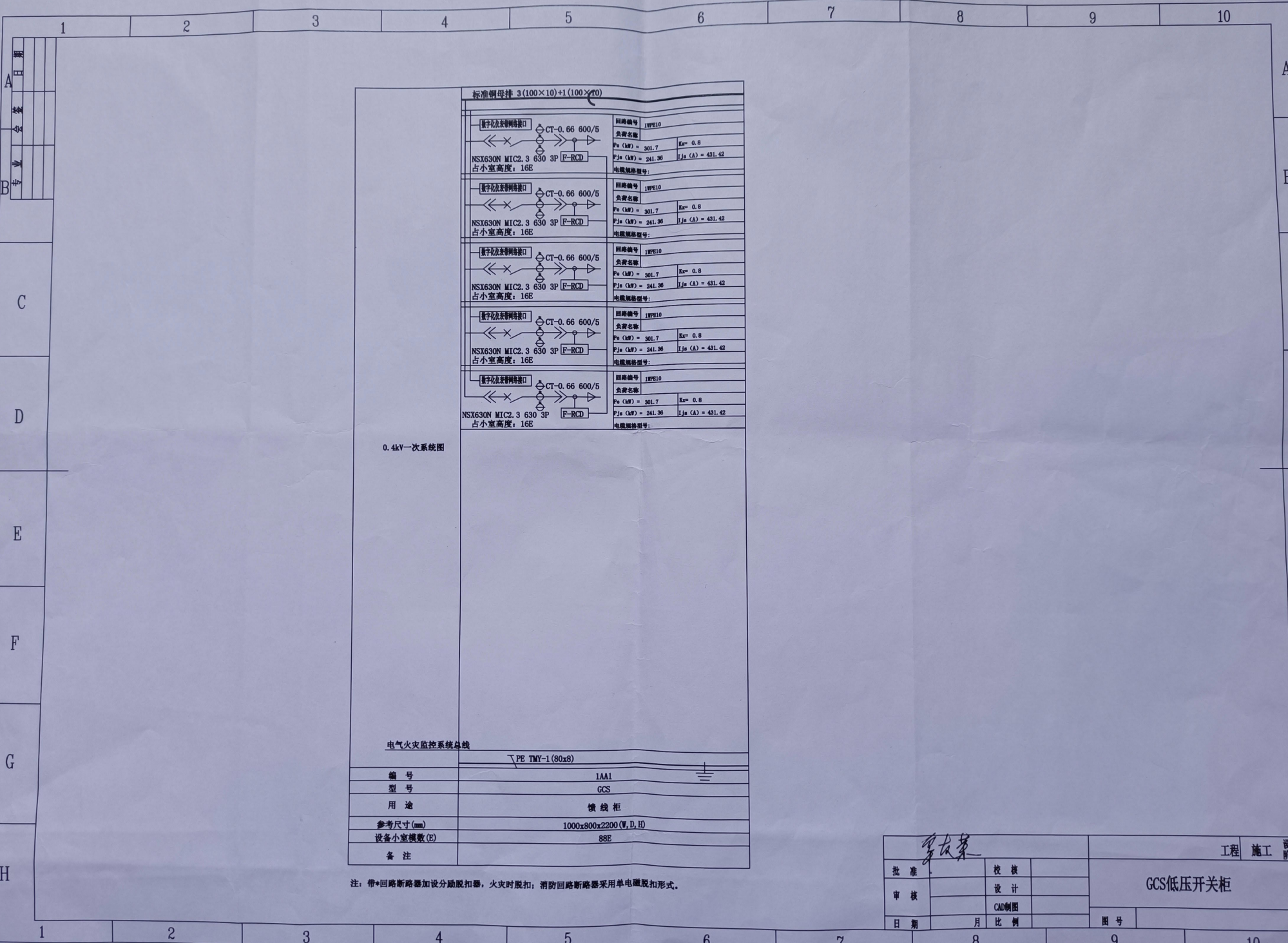
不可按图纸(含CAD文件)量取尺寸。所有尺寸均须通过取样确定。未经同意不得使用、泄露、散布或复制本文件及其资料。

Developer/ 建设单位
枝江市人民医院
Architect/ 建筑设计

Title / 图名
电气系统图二
Project/ 工程名称
枝江市人民医院手术部、ICU净化系统装饰装修工程

Designed By/ 设计	Scale / 比例
Drawn By / 绘图	Edition No./ 版次
Checked By / 校对	Drawing No./ 图号
Approved By/ 审核	Date / 日期

DQ-2
2021.01



0.4kV一次系统图

电气火灾监控系统总线

PE TMY-1 (80x8)

编号	1AA1
型号	GCS
用途	馈线柜
参考尺寸(mm)	1000x800x2200(W,D,H)
设备小室模数(E)	88E
备注	

注：带*回路断路器加设分励脱扣器，火灾时脱扣；消防回路断路器采用单电磁脱扣形式。

标准铜母排 3(100×10)+1(100×70)

回路编号	1WP10
负荷名称	
P _e (kW) = 301.7	K _e = 0.8
P _{js} (kW) = 241.36	I _{js} (A) = 431.42
电缆规格型号:	

回路编号	1WP10
负荷名称	
P _e (kW) = 301.7	K _e = 0.8
P _{js} (kW) = 241.36	I _{js} (A) = 431.42
电缆规格型号:	

回路编号	1WP10
负荷名称	
P _e (kW) = 301.7	K _e = 0.8
P _{js} (kW) = 241.36	I _{js} (A) = 431.42
电缆规格型号:	

回路编号	1WP10
负荷名称	
P _e (kW) = 301.7	K _e = 0.8
P _{js} (kW) = 241.36	I _{js} (A) = 431.42
电缆规格型号:	

回路编号	1WP10
负荷名称	
P _e (kW) = 301.7	K _e = 0.8
P _{js} (kW) = 241.36	I _{js} (A) = 431.42
电缆规格型号:	

批准	李友荣	校核		工程	施工	设计
审核		设计		GCS低压开关柜		
日期	月	CAD制图				
	比例	图号				