

大冶市金山店镇山下
村和美乡村建设工程

施 工 图

版次 REVISION	日期: DATE:

注册师盖章:

建设单位:
CLIENT:

项目名称:
PROJECT:
大冶市金山店镇山下村和美乡村建设工程

子项名称:
SUB-ITEM

审定 APPROVAL		
审核 EXAMINE	林升	
项目负责人 PROJECT CHIEF	林升	
专业负责人 CHIEF	林升	
校对 CHECK	李彦伟	
设计 DESIGN	张云蛟	
制图 DRAWING	张云蛟	

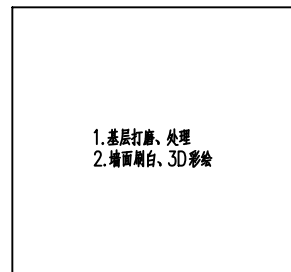
工程代号
PROJECT NO.

图名 墙面彩绘、太阳能路灯大样图
小三园建设大样图
沟渠清淤大样图

比例
SCALE 1:50

图号
DRAWN NO 建施-01

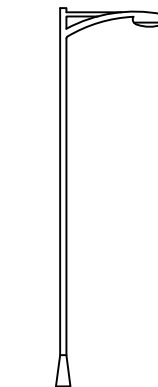
日期
DATE 2026年06月



1. 基层打磨、处理
2. 墙面刷白、3D彩绘

墙面彩绘大样图 1:50

注: 总面积300m².

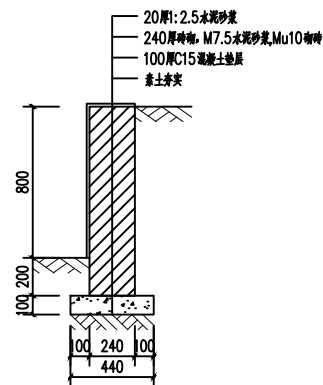


太阳能路灯 1:50

注: 总量40个, 路灯杆高度: 6米, 灯杆壁厚: ≥2.0MM, 口径: 60MM-130MM, 灯头功率: 60W灯头, 太阳能板: 60W, 采用高转换率单晶硅片, 正品A级电池片, 电池片转换率>18%, 使用寿命>20年, 电池: 50AH锂电池

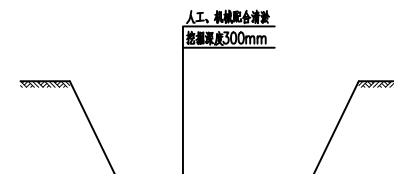
简单说明:

- 1、砍伐乔木3株, 树干胸径: 30cm-40cm。
- 2、砍挖灌木丛及根1000株, 丛高或蓬径: 2m。
- 3、清除杂草4000m²。
- 4、乔木修剪45株, 株高: 6m内。
- 5、花木废弃物10车拉走。
- 6、房屋整栋拆除160.9m², 建筑垃圾装车外运。



小三园建设大样图 1:20

注: 长度301.7m, 96株果树, 胸径或干径: 6cm, 株高、冠径: 2.5m-2.8m。



沟渠清淤大样图 1:50

注: 总量268.5m²。

版次 REVISION	日期: DATE:

注册师盖章:

建设单位:
CLIENT:

项目名称:
PROJECT:
大冶市金山店镇山下村和美乡村建设工程

子项名称
SUB-ITEM
柯舒先湾

审定 APPROVAL		
审核 EXAMINE	林升	林升
项目负责人 PROJECT CHIEF	林升	林升
专业负责人 CHIEF	林升	林升
校对 CHECK	李彦伟	李彦伟
设计 DESIGN	张云蛟	张云蛟
制图 DRAWING	张云蛟	张云蛟

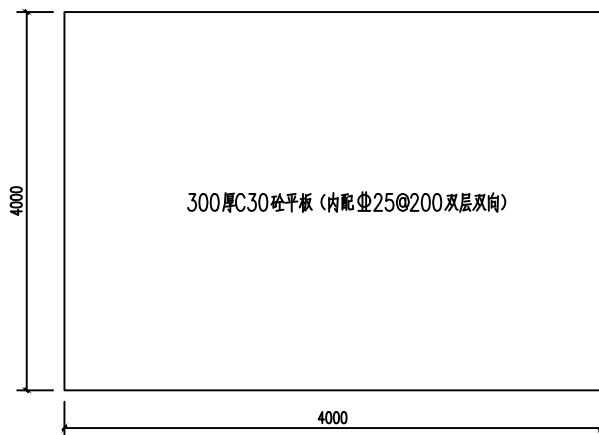
工程代号
PROJECT NO.

图名
TITLE
排水沟盖板拆除及硬化
排水沟位移

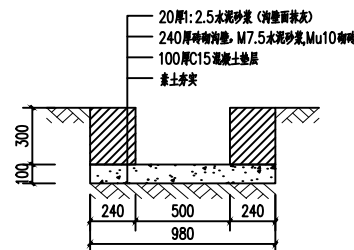
比例
SCALE
1:50

图号
DRAWN NO
建施-01

日期
DATE
2026年06月

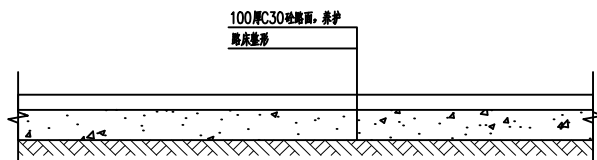


桥面加宽平面图 1:20



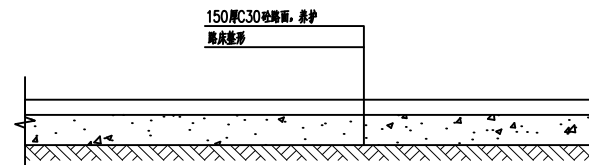
排水沟大样图 1:20

注: 总长90m.



路面大样图一 1:20

注: 总面积422.71m².

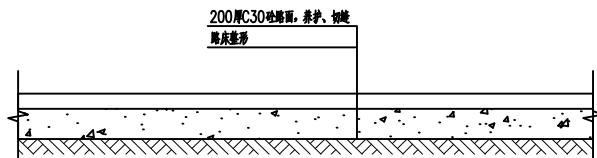


路面大样图二 1:20

注: 总面积01.25m².

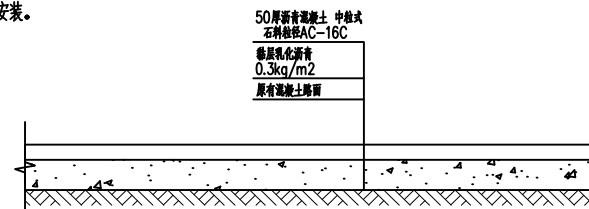
简单说明:

- 1、标线79.6m²热熔涂料, 纵向标线。
- 2、波纹栏杆安装长度20m, 样式甲方自由由专业人员安装。



路面大样图三 1:20

注: 总面积404.25m².



路面大样图四 1:20

注: 总面积1637.2m².

版次 REVISION	日期: DATE:

注册师盖章:

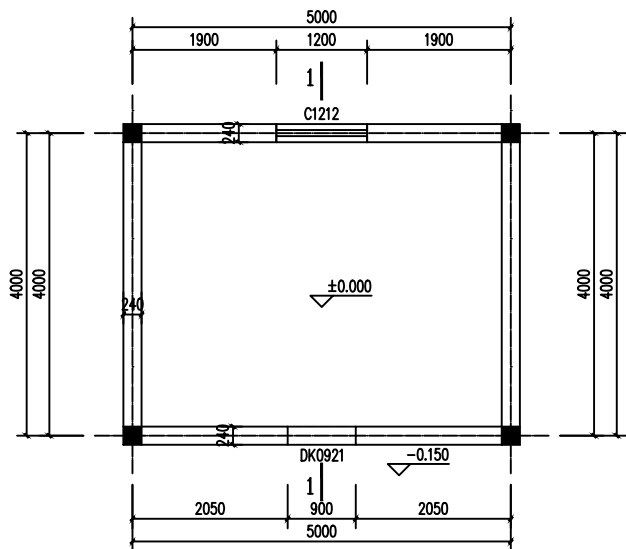
建设单位:
CLIENT:

项目名称:
PROJECT:
大冶市金山店镇山下村和美乡村建设工程

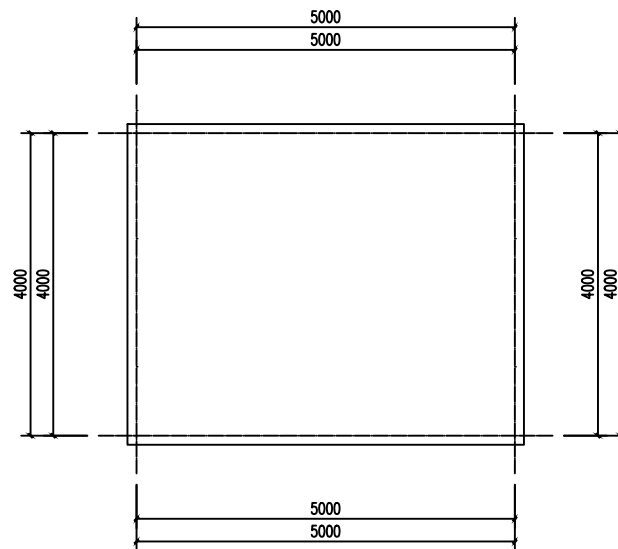
子项名称
SUB-ITEM
柯舒先湾

审定 APPROVAL		
审核 EXAMINE	林升	
项目负责人 PROJECT CHIEF	林升	
专业负责人 CHIEF	林升	
校对 CHECK	李彦伟	
设计 DESIGN	张云蛟	
制图 DRAWING	张云蛟	

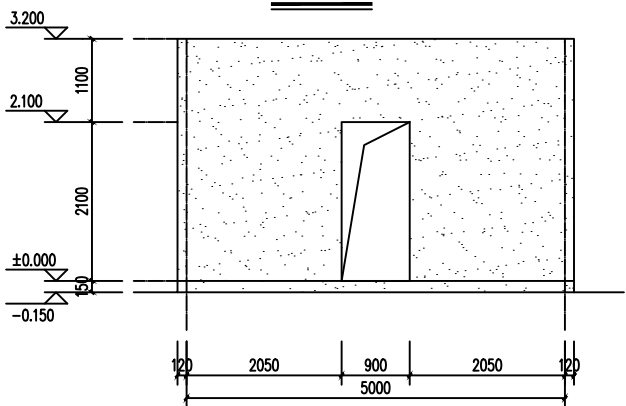
工程代号 PROJECT NO.	
图名 TITLE	房屋新建大样图
比例 SCALE	1:50
图号 DRAWN NO	建施-02
日期 DATE	2026年06月



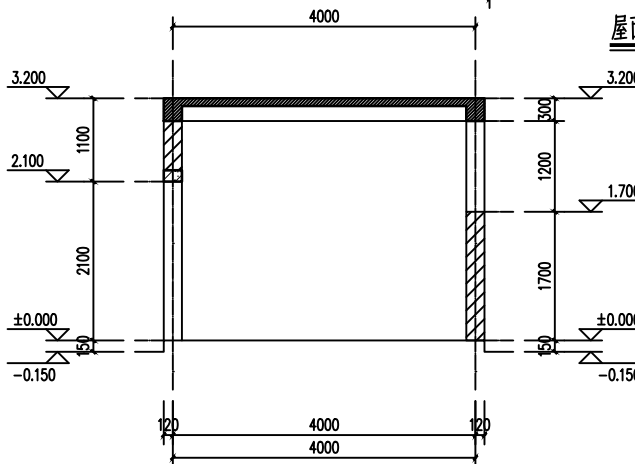
平面图 1:50



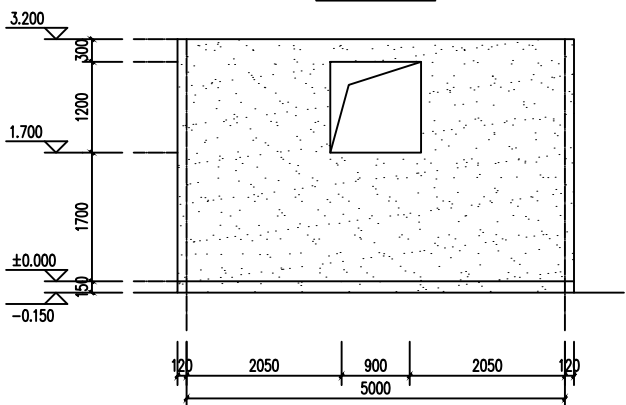
屋面平面图 1:50



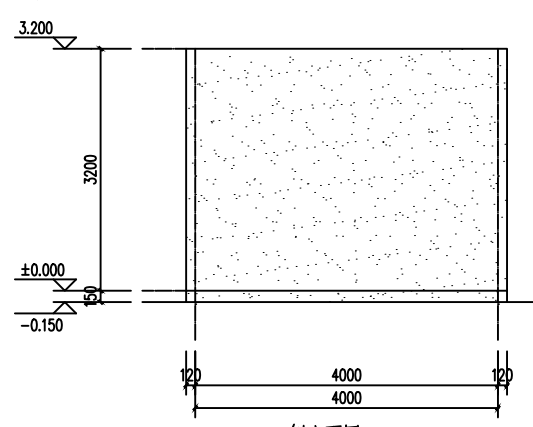
正立面图 1:50



1-1剖面图 1:50



背立面图 1:50



侧立面图 1:50

简单说明:

- 地面做法:
 - 100厚C15砼垫层;
 - 素土夯实;
- 外墙面装饰:
 - 12厚1:2.5水泥砂浆底;
 - 8厚1:2.5水泥砂浆面收光;
- 内墙面装饰:
 - 12厚1:2.5水泥砂浆底;
 - 8厚1:2.5水泥砂浆面收光;
- 补充说明
 - 本工程设计合理使用年限为20年。
 - 建筑工程等级(二级)、防火设计、耐火等级(二级)、屋面防水等级(Ⅲ级)

版次 REVISION	日期 DATE:

注册师盖章:

建设单位:
CLIENT:

项目名称:
PROJECT:
大冶市金山店镇山下村和美乡村建设工程

子项名称
SUB-ITEM
柯舒先湾

审定 APPROVAL		
审核 EXAMINE	屈巧克	屈巧克
项目负责人 PROJECT CHIEF	林升	林升
专业负责人 CHIEF	屈巧克	屈巧克
校对 CHECK	高茂森	高茂森
设计 DESIGN	田宝玉	田宝玉
制图 DRAWING	田宝玉	田宝玉

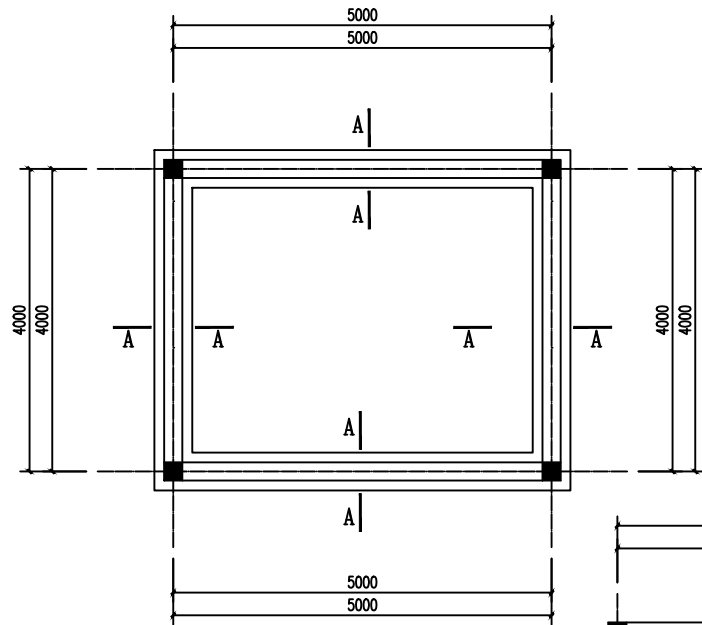
工程代号
PROJECT NO.

图名 房屋新建基础大样图, 柱配筋图
TITLE 房屋新建屋面梁, 板配筋图

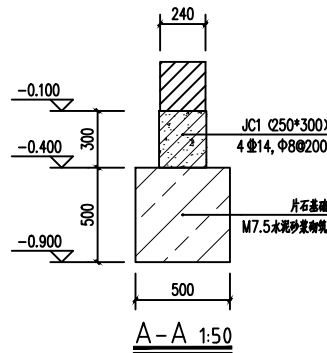
比例
SCALE 1:50

图号
DRAWN NO 结施-01

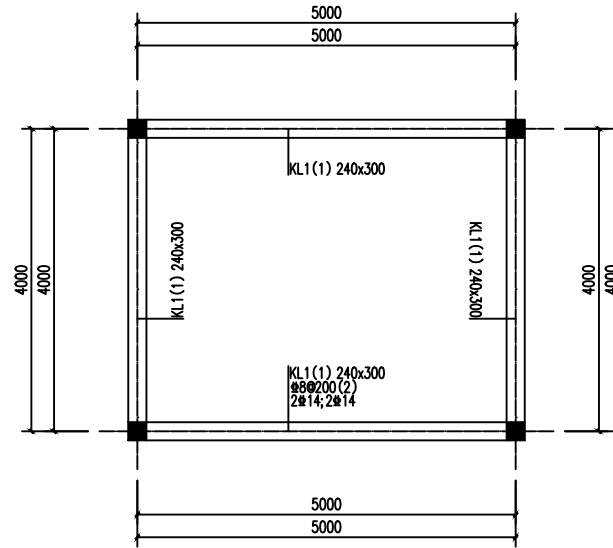
日期
DATE 2026年06月



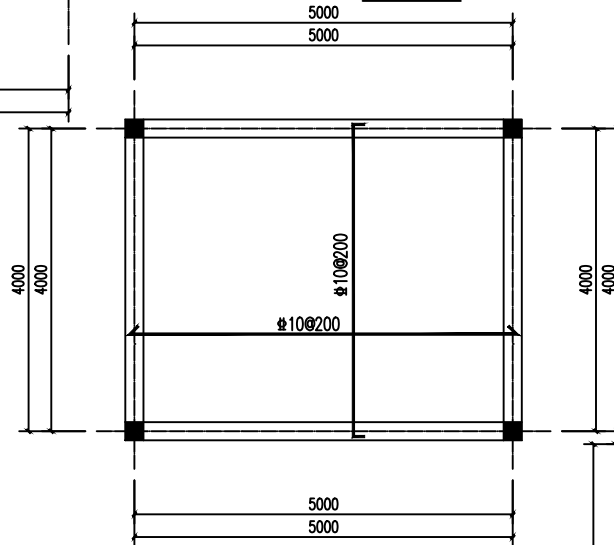
基础布置平面图 1:50



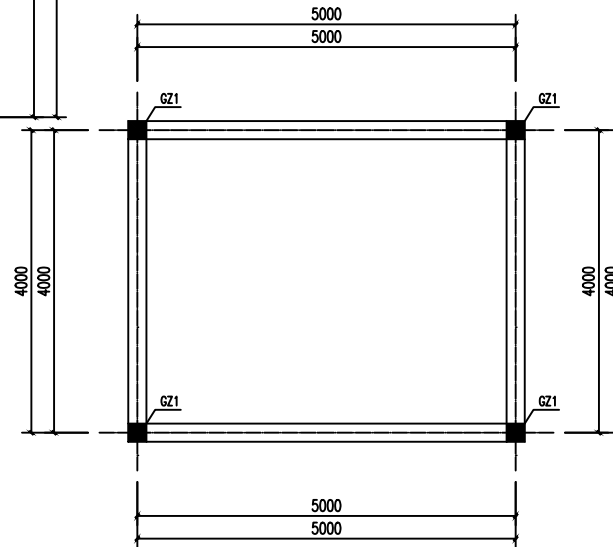
A-A 1:50



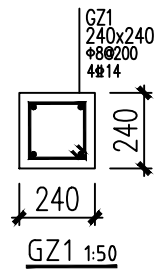
屋面梁配筋图 1:50



屋顶板配筋图 1:50



柱布置平面图 1:50



GZ1 1:50

基础设计说明

- 图中尺寸除高程以米计外, 其余均以毫米为单位, 本工程地基基础设计等级为丙级。
- 本工程甲方未提供岩土工程勘察报告, 基础暂定为柱下独立基础, 以黏土层作为基础持力层, 承载力特征值为 $f_{ak}=180\text{KPa}$ (估算值), 基础入土深度不小于 500mm , 待甲方提供正规地质勘察报告后在对基础进行修正。
- 基础混凝土为C25, 钢筋强度等级设计值: Φ 为HPB300级钢筋, $f_y=270\text{N}/\text{mm}^2$; Φ 为HRB400级钢筋, $f_y=360\text{N}/\text{mm}^2$ 。
- 基础采用图集《22G101-3》(独立基础、条形基础、筏形基础及桩基承台)表示, 构造要求详图集。
- 底板施工时应结合墙柱配筋图做好墙柱的插筋, 墙柱钢筋在基础底板的锚固要求及构造做法详《16G101-3》。
- 开挖后且未施工垫层前严禁扰动持力层和以及使其受扰、受浸泡;
- 基槽(坑)开挖到设计标高后应通知勘察单位、质检单位、设计单位、监理单位等相关单位负责人前往验槽(坑), 基槽(坑)验收合格应根据《建筑地基基础设计规范》第10.1.1可采用袖珍贯入仪简易方法对基槽(坑)地基承载力进行检测, 地基承载力检测满足设计要求后方可进行下一步施工。
- 垫层竣工后应及时进行基础施工, 待基础混凝土达到强度后应及时对基坑回填, 回填土前应清除积水, 清除虚土和建筑垃圾, 回填土应分层夯实, 对称进行, 压实系数不小于0.94;
- 当基坑开挖后边坡会对基础产生施工影响时应采取有效稳定措施;
- 基槽(坑)开挖到底后, 应进行基槽(坑)检验, 当发现地质条件与勘察报告和设计文件不一致、或遇到异常情况时, 应结合地质条件提出处理意见。
- 若基础挖至所选持力层超深, 宜选C15素混凝土回填至设计标高。
- 其他未尽事宜应按国家及地区相应的规范、规则执行, 施工中如有问题请及时与设计单位联系。

版次 REVISION	日期: DATE:

注册师盖章:

建设单位:
CLIENT:

项目名称:
PROJECT:
大冶市金山店镇山下村和美丽乡村建设工程

子项名称
SUB-ITEM
郑培湾

审定 APPROVAL		
审核 EXAMINE	林升	
项目负责人 PROJECT CHIEF	林升	
专业负责人 CHIEF	林升	
校对 CHECK	李彦伟	
设计 DESIGN	张云蛟	
制图 DRAWING	张云蛟	

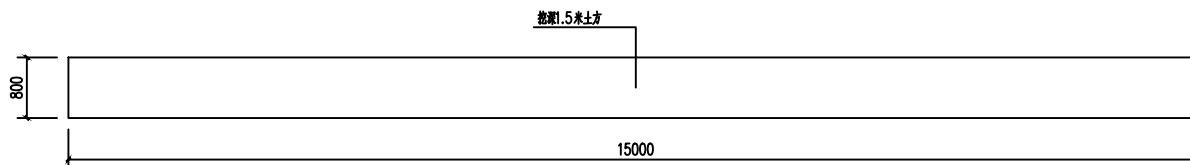
工程代号
PROJECT NO.

图名 道路硬化及刷黑大样图
TITLE

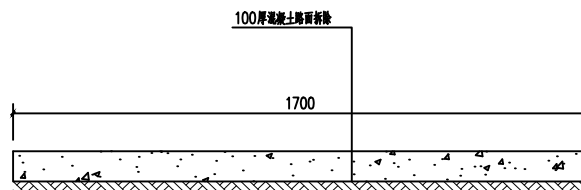
比例 1:50
SCALE

图号 建施-01
DRAWN NO

日期 2026年06月
DATE

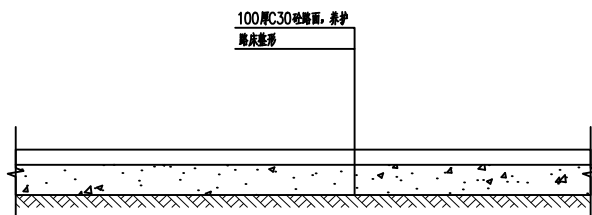


平面图 1:50



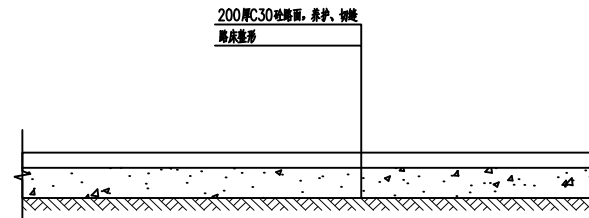
路面大样图 1:50

注: 总长23m。



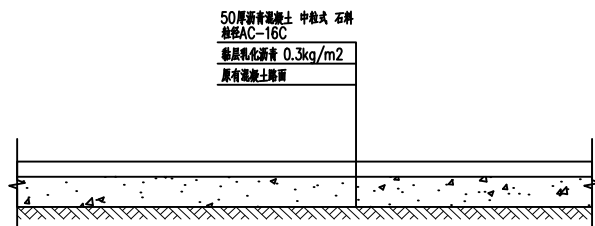
路面大样图一 1:50

注: 总面积921.9m²。



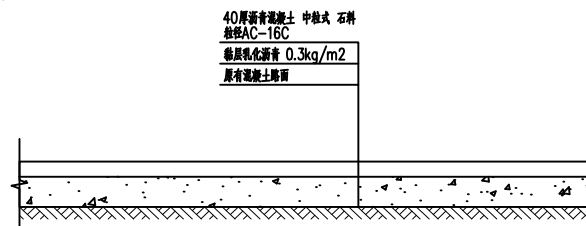
路面大样图二 1:50

注: 总面积208m²。



路面大样图三 1:50

注: 总面积2643.32m²。



路面大样图四 1:50

注: 总面积1500m²。

简单说明:
1、标线186.24m²;热熔涂料,纵向标线

版次 REVISION	日期 DATE:

注册师盖章:

建设单位:
 CLIENT:

项目名称:
 PROJECT:
 大冶市金山店镇山下村和美乡村建设工程

子项名称
 SUB-ITEM
 郑培湾

审定 APPROVAL		
审核 EXAMINE	林升	
项目负责人 PROJECT CHIEF	林升	
专业负责人 CHIEF	林升	
校对 CHECK	李彦伟	
设计 DESIGN	张云蛟	
制图 DRAWING	张云蛟	

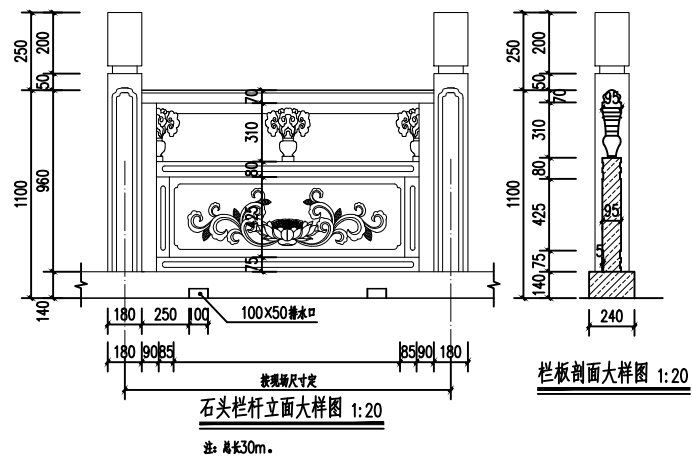
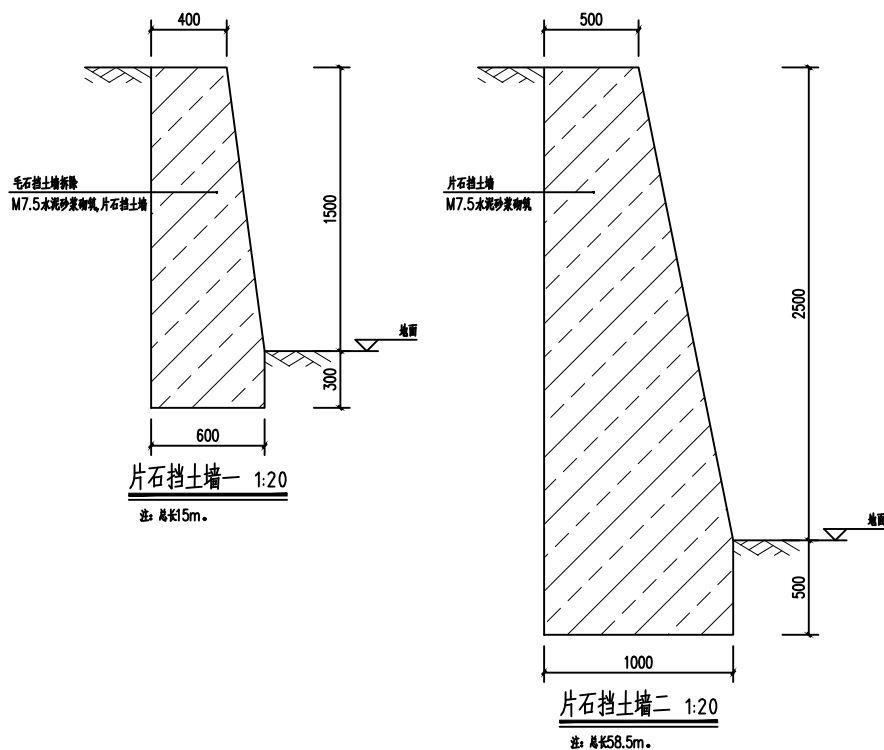
工程代号
 PROJECT NO.

图名 挡土墙大样图 栏杆大样图
 TITLE

比例
 SCALE 1:50

图号
 DRAWN NO 建施-02

日期
 DATE 2026年06月



简单说明:
 1、波纹栏杆安装长度85.4m, 样式甲方自由由专业人员安装。
 2、原有电线杆位移, 移动1m~2m, 由专业人员安装。

版次 REVISION	日期: DATE:

注册师盖章:

建设单位:
CLIENT:

项目名称:
 PROJECT:
 大冶市金山店镇山下村和美乡村建设工程

子项名称
 SUB-ITEM
 郑培湾

审定 APPROVAL		
审核 EXAMINE	林升	
项目负责人 PROJECT CHIEF	林升	
专业负责人 CHIEF	林升	
校对 CHECK	李彦伟	
设计 DESIGN	张云蛟	
制图 DRAWING	张云蛟	

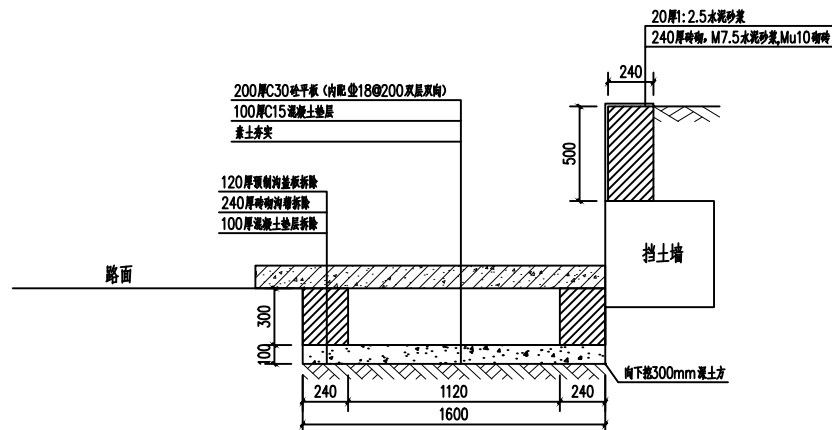
工程代号
PROJECT NO.

图名 排水沟盖板拆除及硬化
 TITLE 排水沟位移大样图

比例
SCALE 1:50

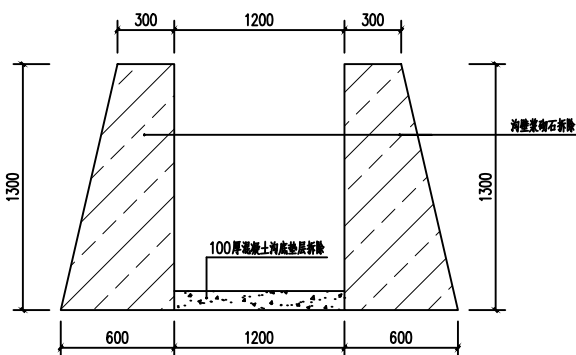
图号
DRAWN NO 建施-03

日期
DATE 2026年06月



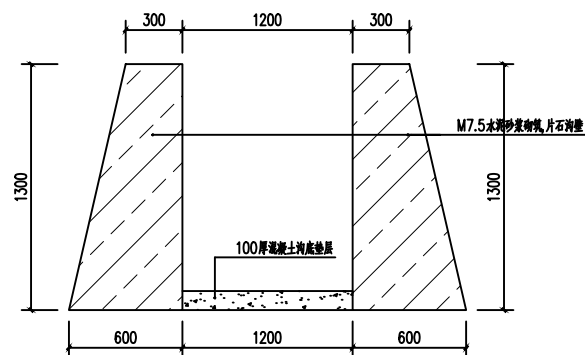
排水沟大样图 1:20

注: 总长59.5m, Φ 700mm 铸铁井座2个。



排水沟拆除大样图 1:20

注: 总长8m。



排水沟大样图 1:20

注: 总长8m。

版次 REVISION	日期 DATE:

注册师盖章:

建设单位:
CLIENT:

项目名称:
PROJECT:
大冶市金山店镇山下村和美乡村建设工程

子项名称
SUB-ITEM
郑培湾

审定 APPROVAL		
审核 EXAMINE	林升	
项目负责人 PROJECT CHIEF	林升	
专业负责人 CHIEF	林升	
校对 CHECK	李彦伟	
设计 DESIGN	张云蛟	
制图 DRAWING	张云蛟	

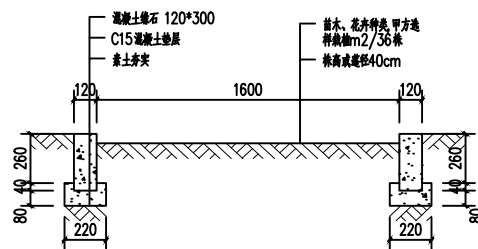
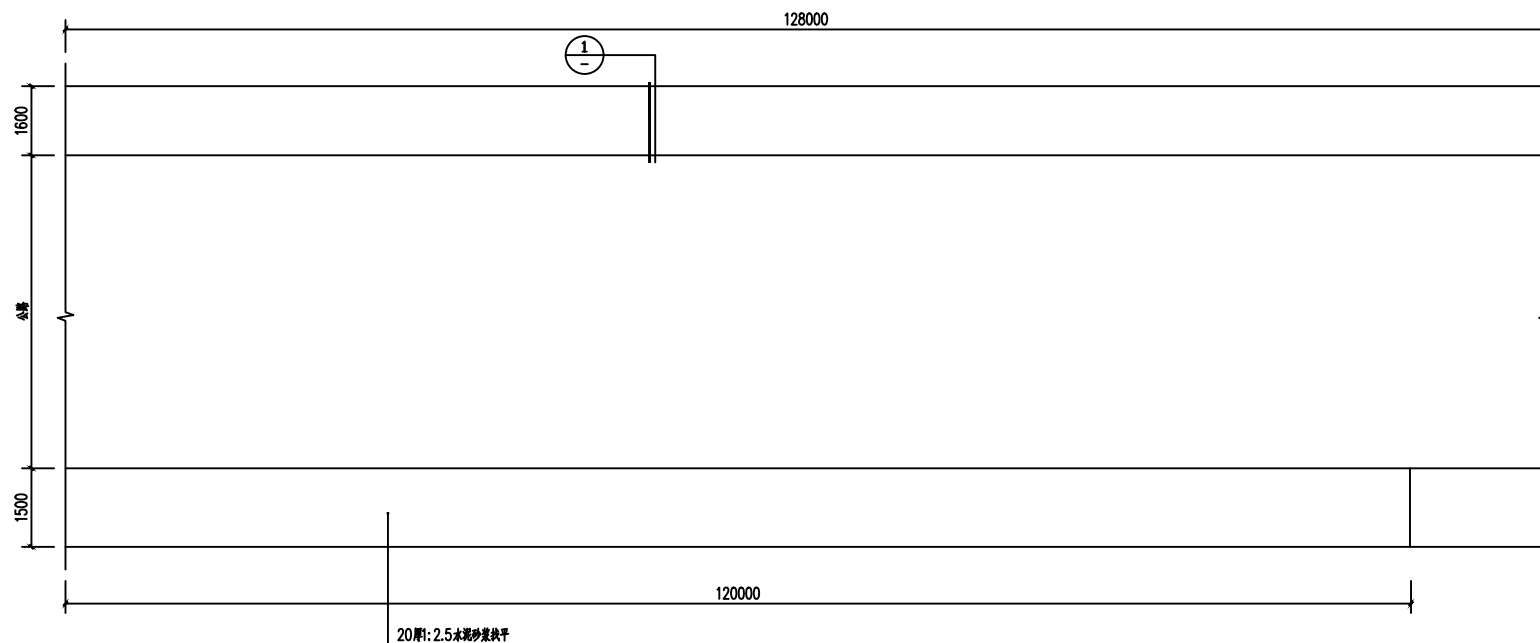
工程代号
PROJECT NO.

图名
TITLE
绿化及路沿石大样图
路边找平大样图

比例
SCALE
1:50

图号
DRAWN NO
建施-04

日期
DATE
2026年06月



①
1:20

审核: 林升
 设计: 张云蛟
 制图: 张云蛟
 校对: 李彦伟
 项目: 大冶市金山店镇山下村和美乡村建设工程


版次 REVISION	日期 DATE:

注册师盖章:

建设单位:
CLIENT:

项目名称:
PROJECT:
大冶市金山店镇山下村和美丽乡村建设工程

子项名称
SUB-ITEM
郑培湾

审定 APPROVAL		
审核 EXAMINE	林升	
项目负责人 PROJECT CHIEF	林升	
专业负责人 CHIEF	林升	
校对 CHECK	李彦伟	
设计 DESIGN	张云蛟	
制图 DRAWING	张云蛟	

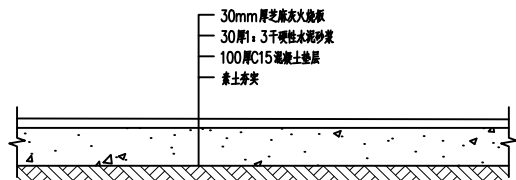
工程代号
PROJECT NO.

图名
TITLE
游园大样图

比例
SCALE
1:50

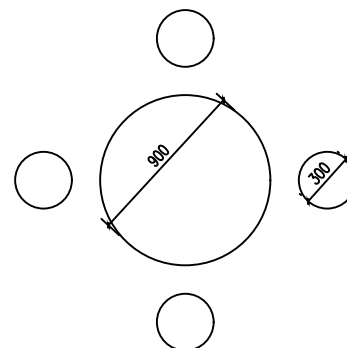
图号
DRAWN NO
建施-05

日期
DATE
2026年06月



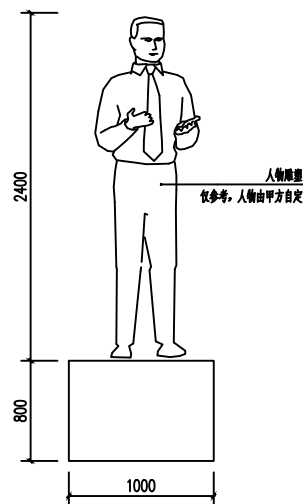
人行道大样图 1:20

注: 总宽50m。

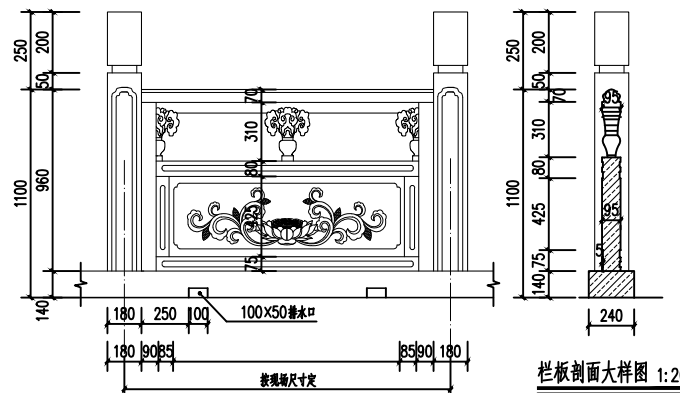


石桌石凳平面图 1:20

注: 成品石桌石凳由专业人员安装



人行道大样图 1:20



石头栏杆立面大样图 1:20

注: 总长40m。

栏板剖面大样图 1:20

版次 REVISION	日期: DATE:

注册师盖章:

建设单位:
CLIENT:

项目名称:
PROJECT:

大冶市金山店镇山下村和美乡村建设工程

子项名称
SUB-ITEM

郑培湾

审定 APPROVAL		
审核 EXAMINE	林升	
项目负责人 PROJECT CHIEF	林升	
专业负责人 CHIEF	林升	
校对 CHECK	李彦伟	
设计 DESIGN	张云蛟	
制图 DRAWING	张云蛟	

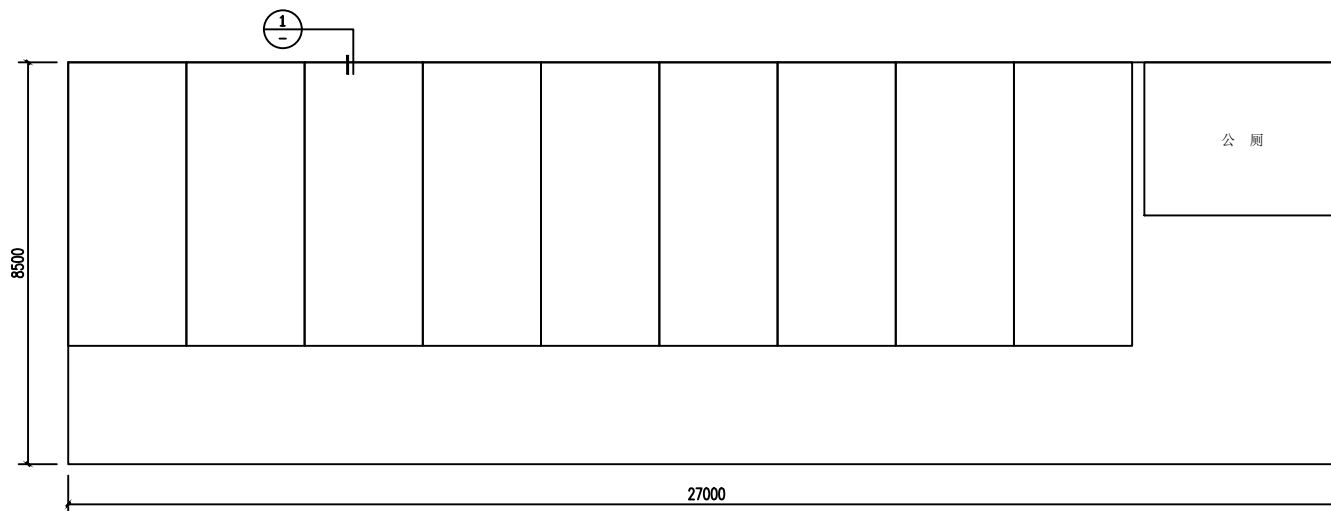
工程代号
PROJECT NO.

图名
TITLE
停车场大样图

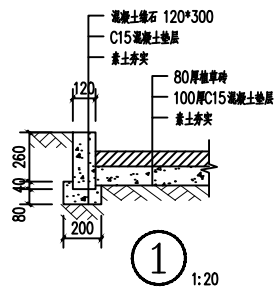
比例
SCALE
1:80

图号
DRAWN NO
建施-06

日期
DATE
2026年06月



平面图 1:80



1
1:20

版次 REVISION	日期: DATE:

注册师盖章:

建设单位:
CLIENT:

项目名称:
PROJECT:
大冶市金山店镇山下村和美乡村建设工程

子项名称:
SUB-ITEM
郑培湾

审定 APPROVAL		
审核 EXAMINE	林升	林升
项目负责人 PROJECT CHIEF	林升	林升
专业负责人 CHIEF	林升	林升
校对 CHECK	李彦伟	李彦伟
设计 DESIGN	张云蛟	张云蛟
制图 DRAWING	张云蛟	张云蛟

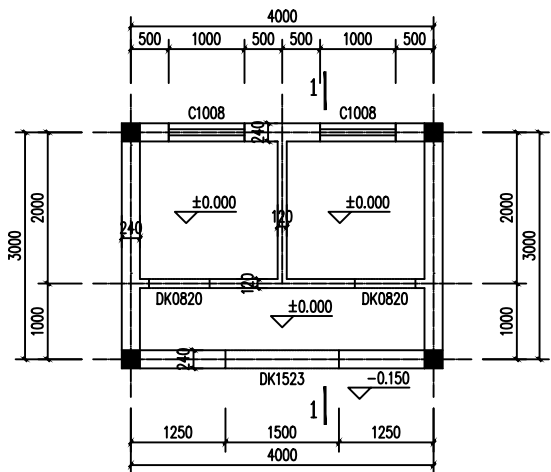
工程代号
PROJECT NO.

图名
TITLE
公厕大样图

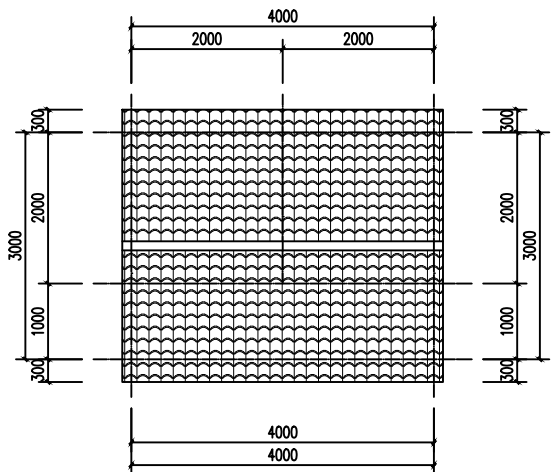
比例
SCALE
1:50

图号
DRAWN NO
建施-07

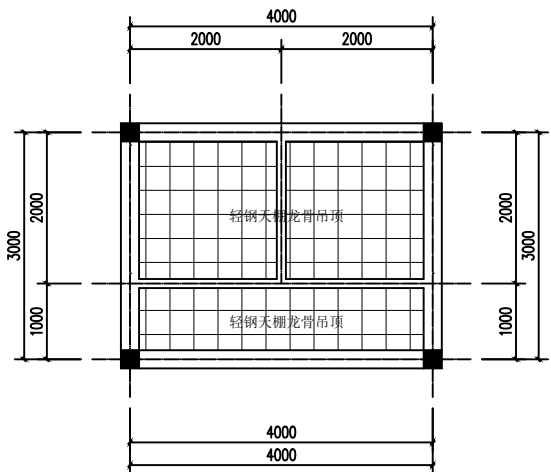
日期
DATE
2026年06月



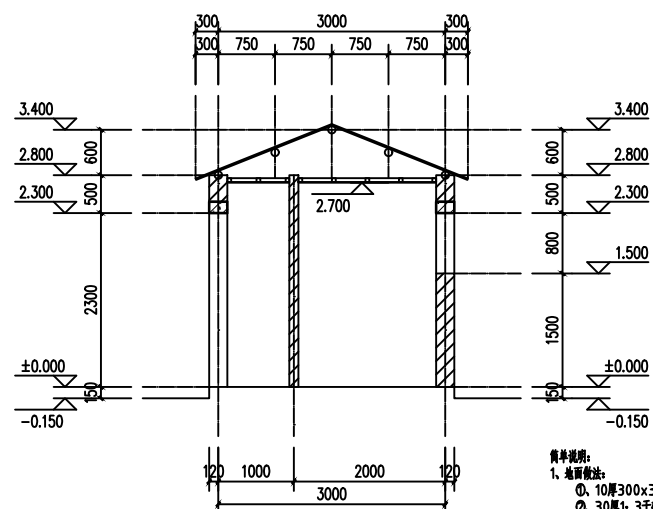
平面图 1:50



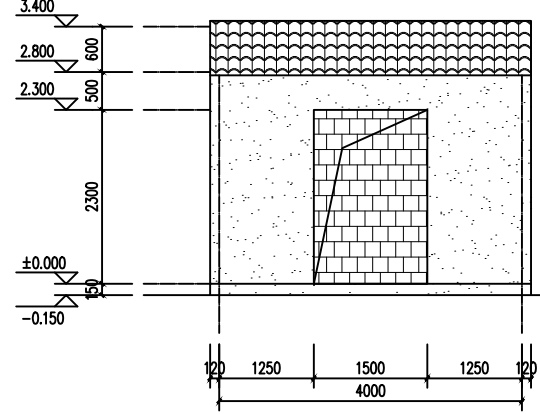
屋面平面图 1:50



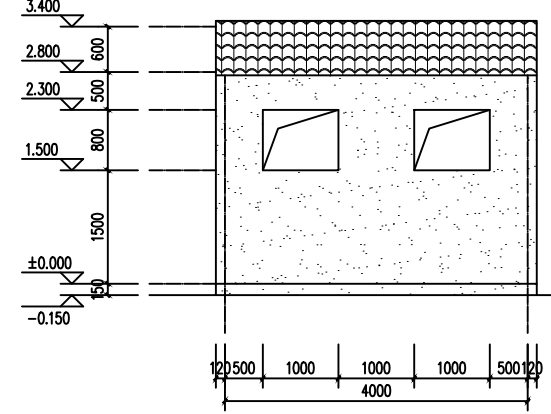
吊顶平面图 1:50



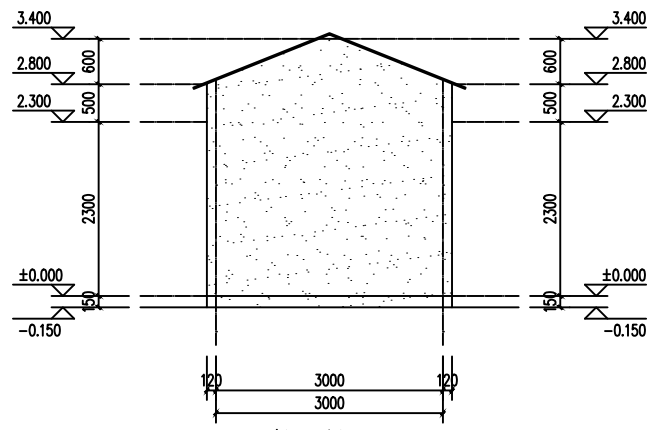
1-1剖面图 1:50



正立面图 1:50



背立面图 1:50



侧立面图 1:50

- 简单说明:
- 地面做法:
 - ①、10厚300x300防滑地砖, 稀水泥浆粘结;
 - ②、30厚1:3干硬性水泥砂浆, 面上撒素水泥;
 - ③、20厚1:2水泥砂浆找平;
 - ④、100厚C15砼垫层;
 - ⑤、素土夯实;
 - 外墙做法:
 - ①、12厚1:3水泥砂浆; 8厚1:2水泥砂浆; 喷外墙涂料。
 - 内墙做法:
 - ①、5厚墙面砖(陈墙砖时先分理通) 白水泥浆;
 - ②、5厚1:2水泥砂浆抹灰;
 - ③、刷素水泥浆一遍;
 - ④、15厚1:2.5水泥砂浆;
 - 屋面做法:
 - ①、彩色水泥瓦屋面
 - ②、挂瓦条100x20厚@280(杉木)
 - ③、檩条Φ100(杉木)
 - 室内轻钢龙骨吊顶做法:
 - ①、装配式U型轻钢龙骨
 - ②、PVC扣板
 - LED灯3个, 220V, 1x15W, 吸顶安装, 单联单控开关3个, 86系列 10A 250V, 暗配 JDG管Φ20, 长度25m, 管内穿线WDZ-BYJ-3x2.5mm²铜芯, 长度25m, 室内给排水 PP-R塑料管Φ20, 长度6m, PP-R塑料管Φ25, 长度5.6m, 热熔连接, 室内排水管UPVC排水管Φ50, 长度3.6m, 粘接连接, 雨水软管, 3套蹲式大便器安装, 手冲开关, 洗手盆1套, 挂墙式组合安装单嘴, DN100不锈钢地漏2个, 1个脚踏三格化粪池, 做法详见图集02S701。
 - 补充说明
 - (1) 本工程设计合理使用年限为20年。
 - (2) 建筑节能等级(二级)、防火设计、耐火等级(二级)、屋面防水等级(Ⅲ级)

版次 REVISION	日期 DATE:

注册师盖章:

建设单位:
CLIENT:

项目名称:
PROJECT:
大冶市金山店镇山下村和美乡村建设工程

子项名称
SUB-ITEM
郑培湾

审定 APPROVAL		
审核 EXAMINE	屈巧克	屈巧克
项目负责人 PROJECT CHIEF	林升	林升
专业负责人 CHIEF	屈巧克	屈巧克
校对 CHECK	高茂森	高茂森
设计 DESIGN	田宝玉	田宝玉
制图 DRAWING	田宝玉	田宝玉

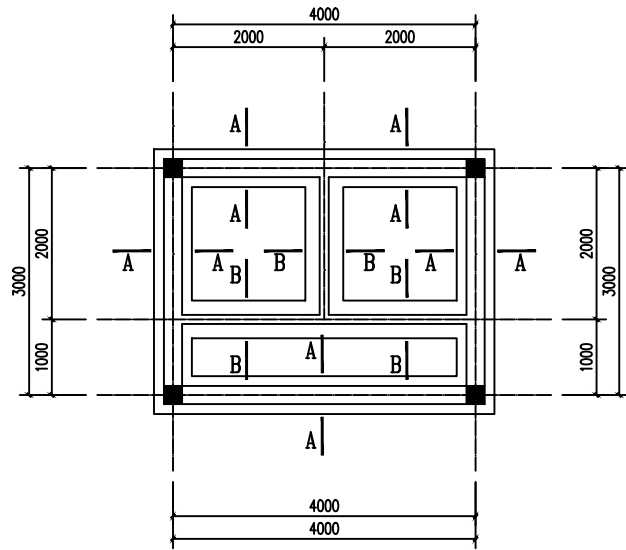
工程代号
PROJECT NO.

图名
TITLE
公厕基础大样图, 柱配筋图

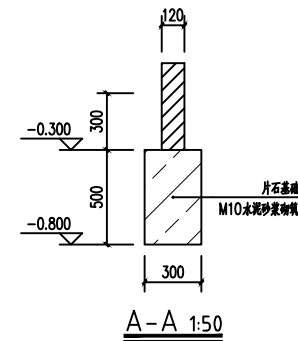
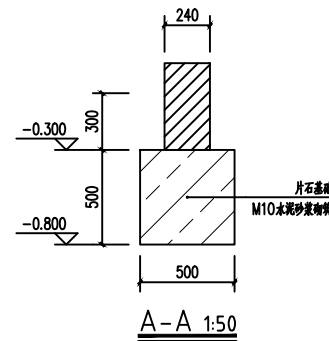
比例
SCALE
1:50

图号
DRAWN NO
结施-01

日期
DATE
2026年06月

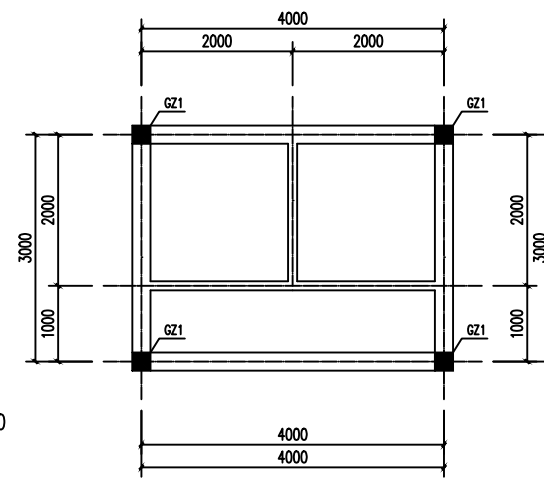


基础布置平面图 1:50

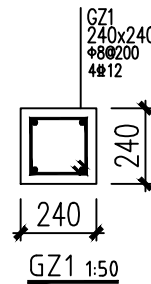


基础设计说明

- 图中尺寸除高程以米计外, 其余均以毫米为单位, 本工程地基基础设计等级为丙级。
- 本工程甲方未提供岩土工程勘察报告, 基础暂定为柱下独立基础, 以粘土层作为基础持力层, 承载力特征值为 $f_{ak}=180\text{KPa}$ (估算值), 基础入持力层深度不小于500mm, 待甲方提供正规地勘报告后在对基础进行修正。
- 基础混凝土为C25, 钢筋强度等级设计值: ϕ 为HPB300级钢筋, $f_y=270\text{N}/\text{mm}^2$; $\#$ 为HRB400级钢筋, $f_y=360\text{N}/\text{mm}^2$ 。
- 基础采用图集《22G101-3》(独立基础、条形基础、筏形基础及桩基承台)表示, 构造要求详图集。
- 底板施工时应结合墙柱配筋图做好墙柱的插筋, 墙柱钢筋在基础底板的锚固要求及构造做法详《16G101-3》。
- 开挖后且未施工垫层前严禁扰动持力层和以及使其受冻、受浸泡;
- 基槽(坑)开挖到设计标高后应通知勘察单位、质检单位、设计单位、监理单位等相关部门负责人员前往验槽(坑), 基槽(坑)检验合格后应根据《建筑地基基础设计规范》第10.1.1可采用袖珍贯入仪简易方法对基槽(坑)地基承载力进行检验, 地基承载力检验满足设计要求后方可进行下步施工。
- 垫层竣工后应及时进行基础施工, 待基础混凝土达到强度后应及时对基坑回填, 回填土前应先排除积水, 清除虚土和建筑垃圾, 回填土应分层夯实, 对称进行, 压实系数不小于0.94;
- 当基坑开挖后边坡会对基础产生施工影响时应采取有效稳定措施;
- 基槽(坑)开挖到底后, 应进行基槽(坑)检验。当发现地质条件与勘察报告和设计文件不一致、或遇到异常情况时, 应结合地质条件提出处理意见。
- 若基础挖至所选持力层超深, 宜选C15素混凝土回填至设计标高。
- 其他未尽事宜应按国家及地区相应的规范、规则执行, 施工中如有问题请及时与设计单位联系。



柱布置平面图 1:50



版次 REVISION	日期 DATE:

注册师盖章:

建设单位:
CLIENT:

项目名称:
PROJECT:

大冶市金山店镇山下村和美乡村建设工程

子项名称
SUB-ITEM

山下朱湾

审定 APPROVAL		
审核 EXAMINE	林升	
项目负责人 PROJECT CHIEF	林升	
专业负责人 CHIEF	林升	
校对 CHECK	李彦伟	
设计 DESIGN	张云蛟	
制图 DRAWING	张云蛟	

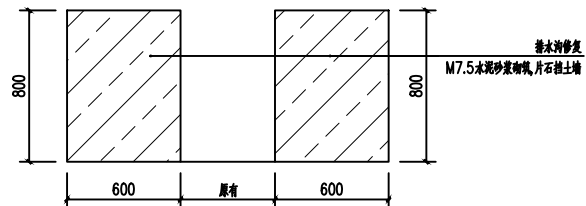
工程代号
PROJECT NO.

排水沟修复
 挡土墙大样图
 道路硬化及刷黑大样图

比例
SCALE 1:20

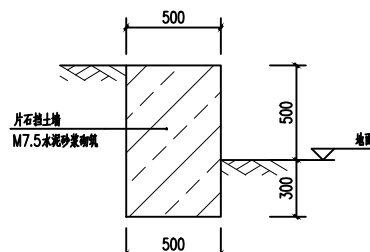
图号
DRAWN NO 建施-01

日期
DATE 2026年06月



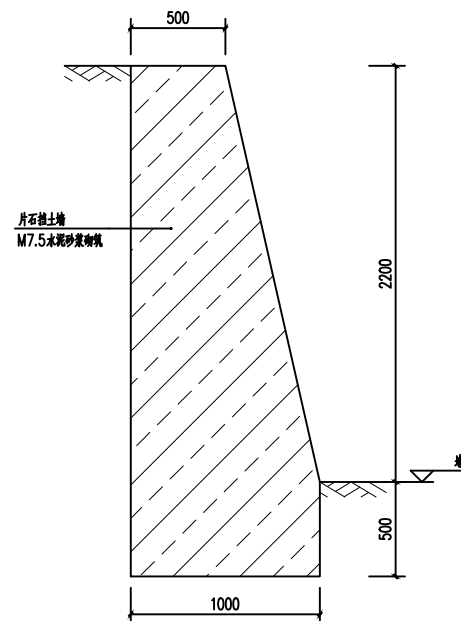
排水沟修复 1:20

注: 总长13m.



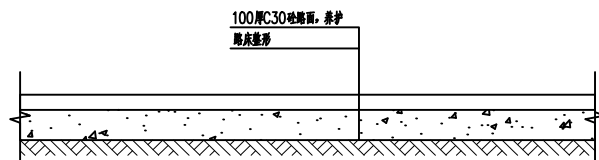
片石挡土墙一 1:20

注: 总长10.1m.



片石挡土墙二 1:20

注: 总长5m.



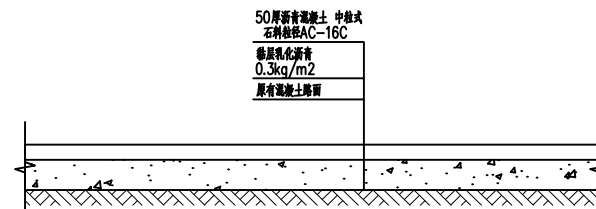
路面大样图一 1:20

注: 总面积458.9m².



路面大样图二 1:20

注: 总面积138.1m².



路面大样图三 1:20

注: 总面积1592.15m².

简单说明:
 1、标线61.08m², 热熔涂料, 纵向标线。