

# 大冶市 2026 年度殷祖镇北山村小型农村供水 设施能力提升工程 设计图册

湖北睦华节水科技有限公司

二〇二六年四月

# 图 册 总 目 录

序 号	图 表 名 称	图 号	备 注
1	2	3	4
1	施工设计说明	01	A3
2	北山村供水平面布置图	02	A3
3	水箱(80m <sup>3</sup> )平面图、I-I剖面图、水箱基础图	03	A3
4	北山村供水平面示意图	04	A3
5	电气系统图	05	A3
6			
7			
8			
9			
10			
11			
12			
13			
14			
15			
16			
17			
18			
19			
20			
21			
22			
23			
24			
25			
26			
27			
28			

序 号	图 表 名 称	图 号	备 注
1	2	3	4
29			
30			
31			
32			
33			
34			
35			
36			
37			
38			
39			
40			
41			
42			
43			
44			
45			
46			
47			
48			
49			
50			
51			
52			
53			
54			
55			
56			

# 施工设计说明

## 一、工程概况及规模

本工程位于大冶市殷祖镇北山村，主要建设内容为新建供水水箱及配套设施。

## 二、设计依据

- (1) 《村镇供水工程技术规范》(GB/T-43824-2024)；
- (2) 《埋地塑料给水管道工程技术规程》(CJJ101-2016)；
- (3) 《给水排水管道工程施工及验收规范》(GB50268-2008)；
- (4) 《生活饮用水卫生标准》(GB5749-2022)；
- (5) 《室外给水设计标准》(GB50013-2018)；
- (6) 《给水排水工程管道结构设计规范》(GB50332-2002)；
- (7) 《水工混凝土结构设计规范》(SL191-2008)；

## 三、平面设计

本次主要新建不锈钢水箱1座，水箱容积80m<sup>3</sup>，详见供水平面布置图。

## 四、纵断面设计

本次设计给水管覆土约为1m，局部可做适当调整。

## 五、技术要求

1. 本工程坐标为西安坐标系，高程为1985国家高程基准。

2. 本次设计阀门均采用闸阀。

3. 管材及配件

本次设计给水管采用PE100管，所有管道及管件均应具有产品出厂合格证。

4. 管道连接

1) PE管连接采用热熔连接。

2) 给水管道连接时，管端应洁净，每次收工时管口应临时封堵。

5. 管径≥DN40的管道隆起点及长距离管段上设置排气阀及井，管径≥DN50的管道下凹处及检修阀之间管段的最低处设置排泥阀及井。

6. 沿路管线如遇到与现状管道交叉或并行干扰，采取加深或管线局部调整以绕过干扰管线，施工时应特别注意保护好其它管道；若必须破坏的，则应做好替代方案，不影响原管道的运行与使用，本管道施工完成后应对其进行恢复。

7. 设计管线在横穿现状砼路面及护面时，采用切割法开槽，按现状路面及护面结构进行恢复。

8. 基坑开挖

1) 管道沟槽开挖时严禁破坏现有管道及其他部门埋设的地下管网。

2) 挖沟槽距建筑物较近时，应考虑支护，以防基坑塌方事故和损坏邻近构筑物。

3) 由于本设计前没有进行地下管线探测，施工前应核实地下交叉管道情况。如出现管道交叉情况，参照《给水排水管道工程施工及验收规范》(GB50268-2008)管道交叉处理方案进行处理，对设计管线做适当调整，避让地下管线。

若调整较大时，需通知业主、监理及设计单位做相应设计变更。

9. 覆土回填

1) 管道敷设采用天然素土基础，应对沟底夯实平整；如遇岩石基槽，需作石粉渣垫层基础；遇不良地质或软弱地基情况，则根据地质资料单独处理，深度小于2.0m的可采用换基处理；深度大于2.0m的应及时通知业主、监理及设计单位现场处理。

2) 本设计供水管道覆土原则上恢复到原地貌，管顶覆土要求大于0.7m，裸露地应植草绿化。

3) 管道基槽回填严格按《给水排水管道工程施工及验收规范》(GB50268-2008)执行，不得长期暴露管道与基坑，以防雨水浸垮基坑及产生浮管。

4) 严禁在有水基坑内回填土体，严禁用淤泥等软弱土质回填，要求土料中无杂物、砖石。

10. 管道试压及消毒

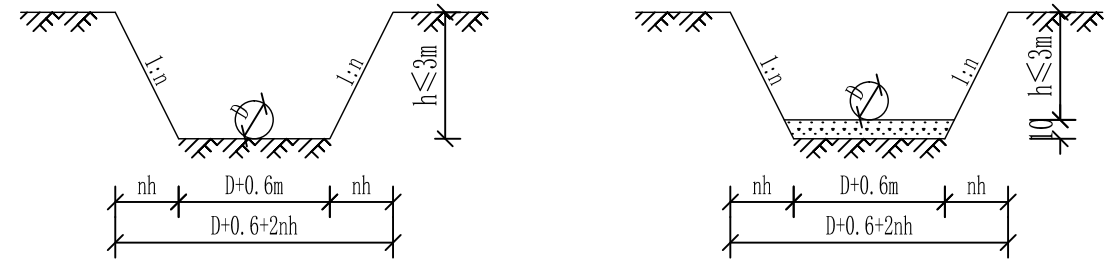
管道安装检查合格后严格按《给水排水管道工程施工及验收规范》进行水压试验；管道在水压试验后，竣工验收前须进行冲洗消毒。

11. 施工与验收

管道施工应严格按《给水排水管道工程施工及验收规范》(GB50268-2008)进行施工和验收。

## 六、安全文明施工

在整个施工过程中，施工单位必须制订实施一切必要的措施，保证工程现场施工安全（包括承建商和非承建商的人员安全），维护工地正常生产、生活秩序。施工单位必须根据《中华人民共和国安全生产法》制订一份有关安全措施的书而报告递交业主批准。安全措施应包括（但不限于）防洪、防火、救护、警报、治安管理等。承建商必须遵守国家颁布的有关安全规程，以避免发生不符合我国法律、法令、安全规程及本合同规定的安全的事故隐患。



说明：根据不同的土质，n取不同的值，参考《给水排水管道工程施工及验收规范》GB50268-2008选取。

管道施工说明：

1. 回填技术要求

(1) 管道安装铺设完毕后，应尽快回填，回填土中不应有砾石、冻土块及其它物体。

(2) 管道穿越不良地质地段或沟槽开挖放坡不能出现塌方，如出现上叙现象，应及时消除塌方造成的过量荷载，待管材恢复原型后再按要求回填。

(3) 根据现场情况，管道两侧施工面宽度500mm。

2. 沟槽分层回填。

(1) 在管道铺设的同时用沙或符合要求的原土回填管道的两肋，每次回填高度为0.06-0.15m，人工捣实后再回填第二层，直至回填到管顶以上0.3m处。在回填过程中，管道下部与官底间空隙必须填实。管道接口前后0.4m范围内不得回填，待试压后无漏水现象，方可按要求进行回填。

(2) 在管道试压前。管顶以上回填土厚度不小于0.3m。

(3) 试压后的大面积回填，须在管道内充满水的情况下进行。管顶以上0.3m以上部分可回填原土并夯实。

(4) 耕作层自然回填，不需碾压夯实。

3. 回填土分层夯实，夯实要求详见上图。

4. 管道回填土高度H：

(1)、当DN≤50mm时，管顶最小埋深H为0.5m。

(2)、当DN>50mm时，管顶最小埋深H为0.7m。

(3)、穿越公路和农田时，最小埋深H不小于1.0m。

(4)、管道必须埋设在冻土层以下0.2m。

5. 支墩布置：

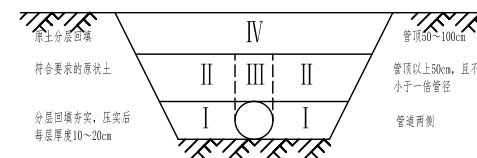
(1)、管道外径小于90mm、采用胶粘剂粘接的管道不设置支墩。

(2)、管道转角小于10度，不设置支墩。

(3)管道在水平或垂直向转弯处、改变管径处、三通、堵头和阀门处，均设置支墩。

(4)、管道坡度不小于1:6时应浇筑防滑支墩，防滑支墩应浇筑在管道基础下的原土层内。支墩做法详见02SS405-1页43-47。

6. 未尽事宜，请严格按照国家有关规范执行。



管道沟槽回填部位与压实度示意图

I-回填土的压实度0.95

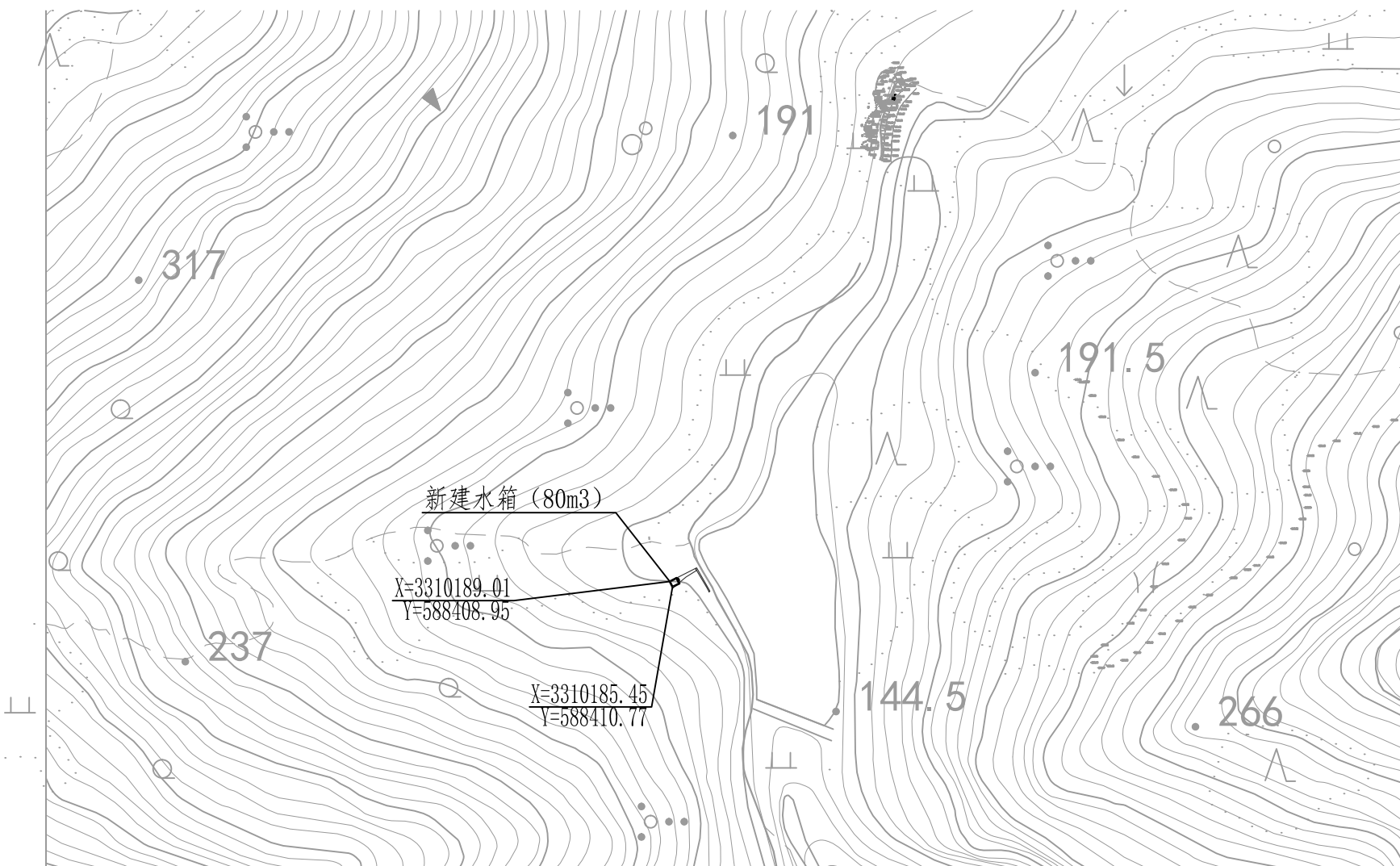
II-回填土的压实度0.90

III-回填土的压实度0.85

IV-回填土的压实度0.90

## 湖北睦华节水科技有限公司

核定	胡青	施工设计	
审查	胡青	水工部分	
校核	胡青	大冶市2026年度小型农村供水设施能力提升项目	
设计	胡青		
制图	胡青	施工设计说明	
比例	1:100		
设计证号	A142024453	图号	01



主要构(建)筑物一览表

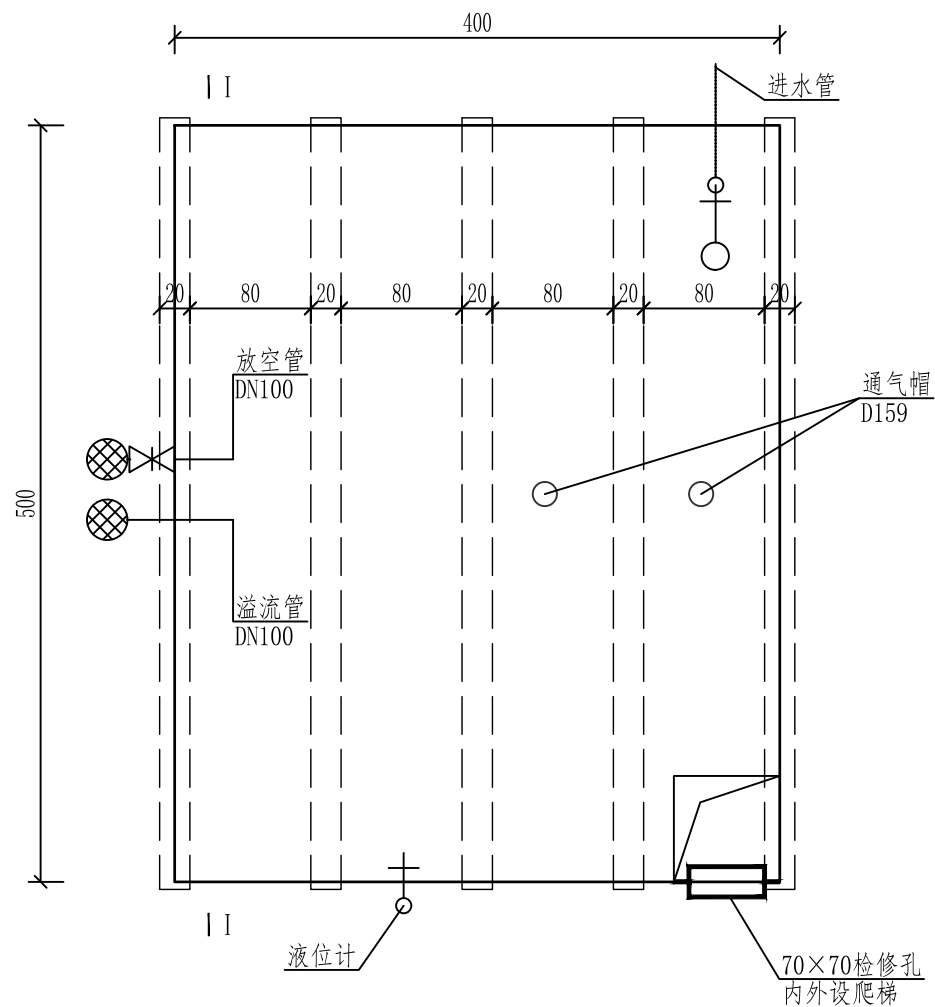
编号	名称	规格	材料	单位	数量	备注
1	水箱	L×B×H=500×400×400cm	不锈钢	座	1	
2	水箱基础	B×H=20cm×50cm	钢筋砼	座	1	

说明:

- 1、本图坐标为西安坐标系, 高程为1985国家高程基准;
- 2、工程内容: 新建不锈钢水箱 (80m<sup>3</sup>), 增设供水水泵2套。

湖北睦华节水科技有限公司

核定	解青	施工	设计
审查		水工	部分
校核	董树军	大冶市2026年度小型农村供水设施能力提升项目	
设计			
制图	董树军	北山村供水平面布置图	
比例		1:100	
设计证号	A142024453	图号	02



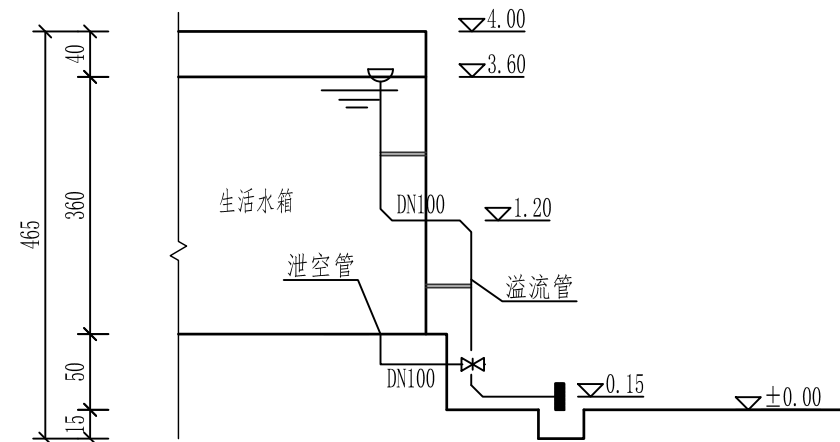
水箱(80m³)平面图

水箱参数一览表

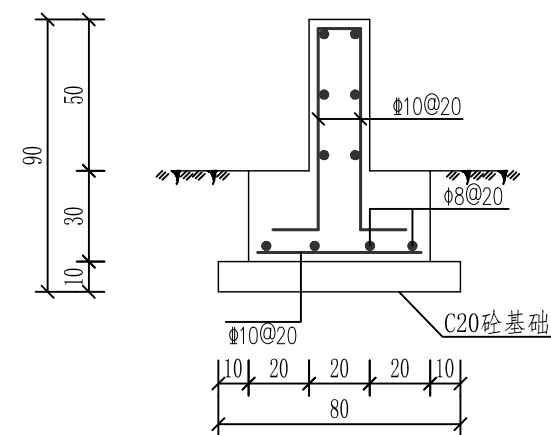
编号	名称	规格	材质	板材厚度 (mm)	备注
1	水箱	V=80m³	304不锈钢	底2.5, 侧一2.5, 侧二2.0, 侧三1.5, 侧四1.2, 顶1.2	含进水管、出水口溢流口、泄水管、10#镀锌槽钢底座、人孔、透气帽、内外人梯、水位计及水箱安装。DN100遥控浮球阀\排污阀

说明:

- 1、本图尺寸均以cm计，高程以m计；
- 2、不锈钢生活水箱检查人孔盖与盖座应吻合和紧密，采用富有弹性的无毒发泡材料嵌在接缝处，生活水箱暴露在外的人孔盖要有锁。
- 3、不锈钢生活水箱通气管口、溢水管出口采用18目铜丝网隔断，防止昆虫爬入。
- 4、不锈钢生活水箱水位控制装置采用薄膜式液压水位控制阀，详图集01SS105/41，法兰连接。
- 5、水箱基础采用C25砼，垫层为10cm厚C20砼；水箱基础基底下素土分层夯实，压实度不小于0.96，地基承载力特征值不小于80KPa。



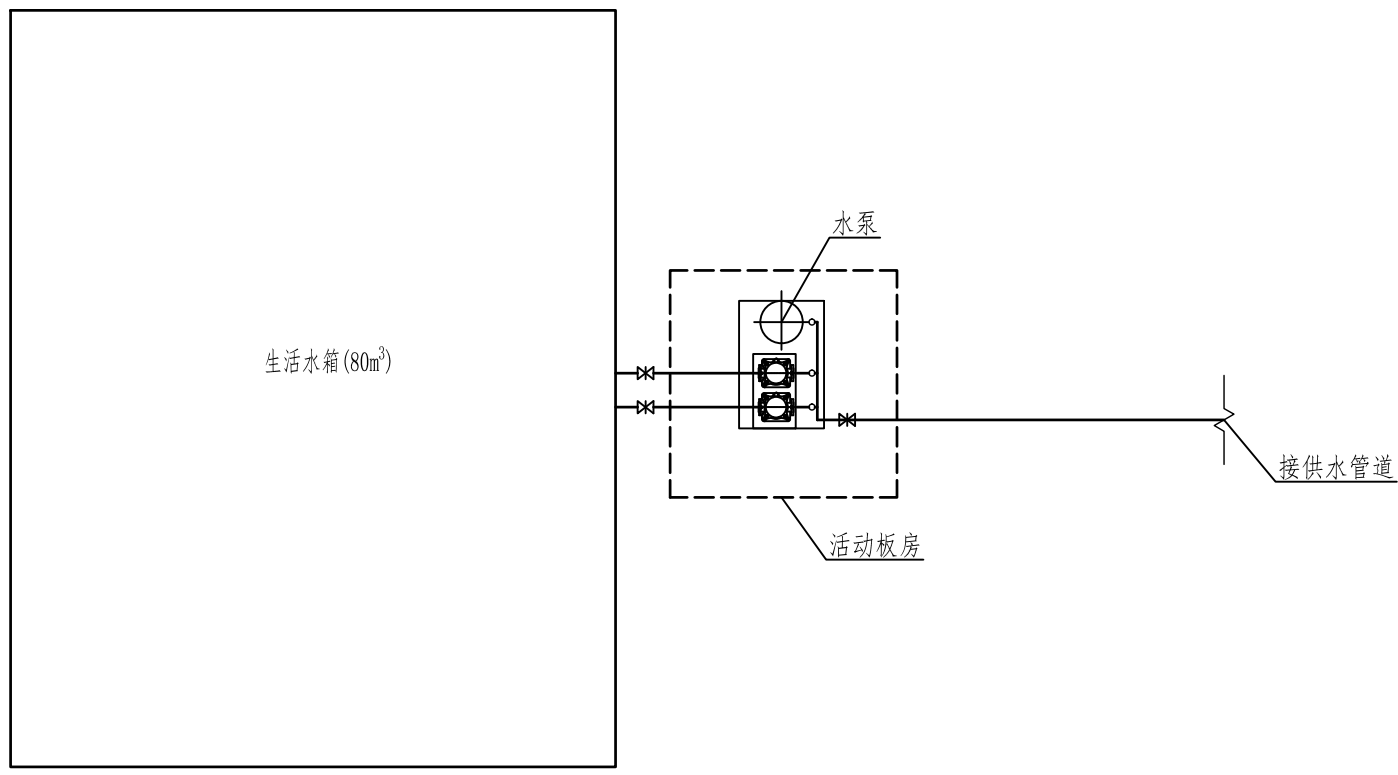
I-I剖面图



水箱基础设计图

湖北睦华节水科技有限公司

核定	胡青	施工设计
审查	胡青	水工部分
校核	胡青	大冶市2026年度小型农村供水设施能力提升项目
设计	胡青	
制图	胡青	水箱(80m³)平面图、I-I
比例	1:100	剖面图、水箱基础图
设计证号	A142024453	图号 03



北山村供水平面示意图

水泵参数一览表

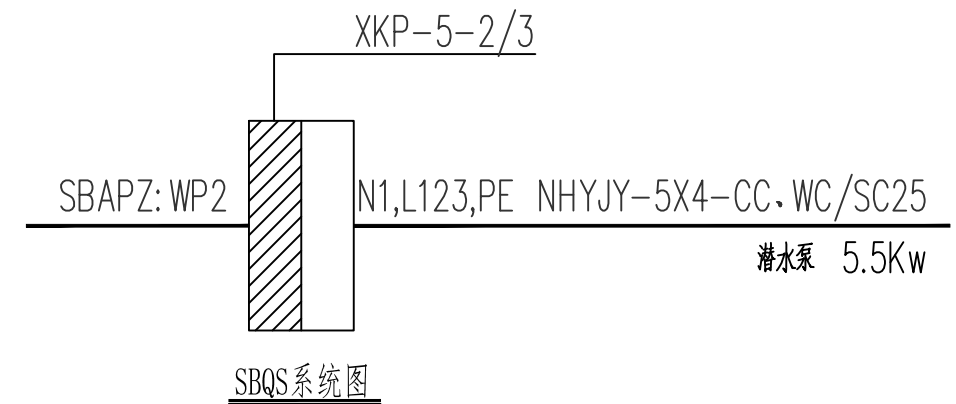
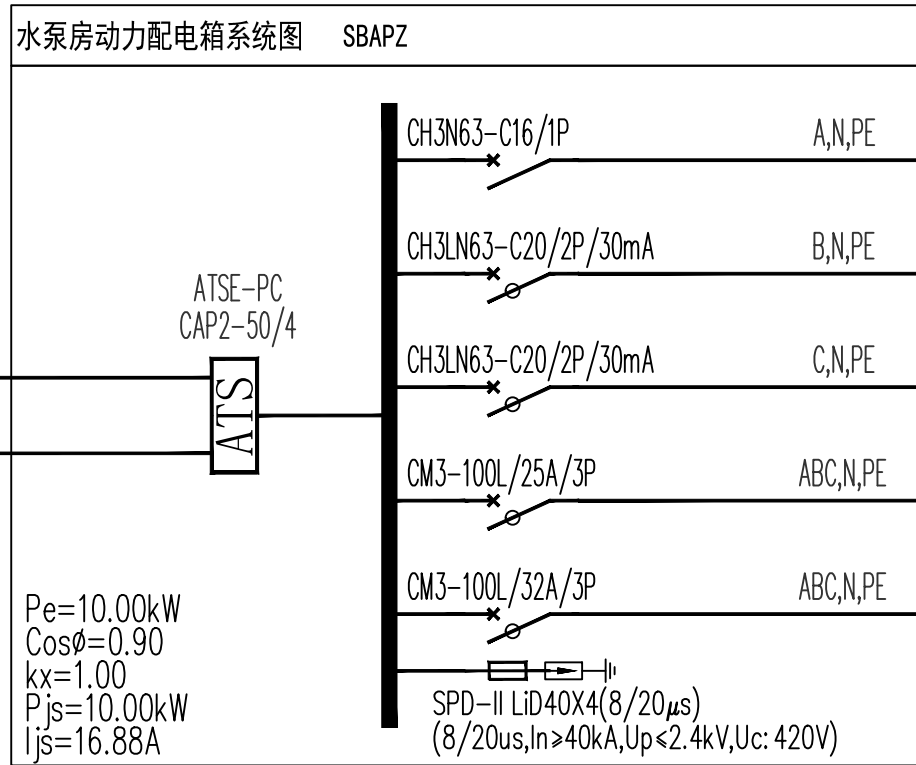
编号	名称	型号及规格	单位	数量	备注
1	不锈钢无负压变频供水设备	Q=3m <sup>3</sup> /h, H=71m, N=1.1KW	套	1	含变频配电柜及相关配套设施, 其中水泵共2台, 一用一备, 单泵型号Q=3m <sup>3</sup> /h, H=71m, N=1.1KW
2	井用潜水泵	Q=3m <sup>3</sup> /h, H=348m, N=5.5KW	台	1	含配电柜及相关配套设施

不锈钢无负压变频供水设备材料表

序号	名称	规格型号	技术参数	单位	数量	备注
1	水泵	CDM3-12	Q=3m <sup>3</sup> /h H=71m N=1.1KW	台	2	
2	变频控制柜	SJB-1.1/2	一控二	台	1	
包含	变频器	ACS510	1.1KW	台	1	
	断路器			套	1	
	接触器			套	1	
	继电器			套	1	
	PLC			套	1	
	触摸屏	7吋屏		套	1	
	自动巡检系统			套	1	
	全自动恒压供水系统			套	1	
	自动诊断系统			套	1	
	自动防冻裂系统			套	1	
	定时换泵系统			套	1	
	缺水保护系统			套	1	
	自动复位系统			套	1	
	自动休眠系统			套	1	
故障自动记录系统			套	1		
智能数据存储系统			套	1		
防水柜体			台	1		
3	球阀	DN25		台	4	食品卫生级不锈钢304
4	止回阀	DN25		台	2	食品卫生级不锈钢304
5	管道及法兰			套	1	食品卫生级不锈钢304
6	弯头、大小头			套	1	食品卫生级不锈钢304
7	进出水球阀	DN50		台	2	食品卫生级不锈钢304
8	隔膜气压罐	24L		台	1	内胆食品卫生级隔膜
9	出水隔离器	DN50		台	1	食品卫生级不锈钢304
10	水泵防震垫			套	2	橡胶
11	地脚及螺栓			套	1	不锈钢
12	压力传感器			套	1	
13	压力开关			套	1	
14	抗震压力表			套	1	
15	液位开关			套	1	
16	电缆及桥架			套	1	

湖北睦华节水科技有限公司

核定	胡青	施工设计	
审查	胡青	水工部分	
校核	胡青	大冶市2026年度小型农村供水设施能力提升项目	
设计	胡青		
制图	胡青	北山村供水平面示意图	
比例	1:100		
设计证号	A142024453	图号	04



湖北睦华节水科技有限公司			
核定	胡青	施工	设计
审查	胡青	水工	部分
校核	胡青	大冶市2026年度小型农村供水设施能力提升项目	
设计	胡青	电气系统图	
制图	胡青		
比例	1:100		
设计证号	A142024453	图号	05