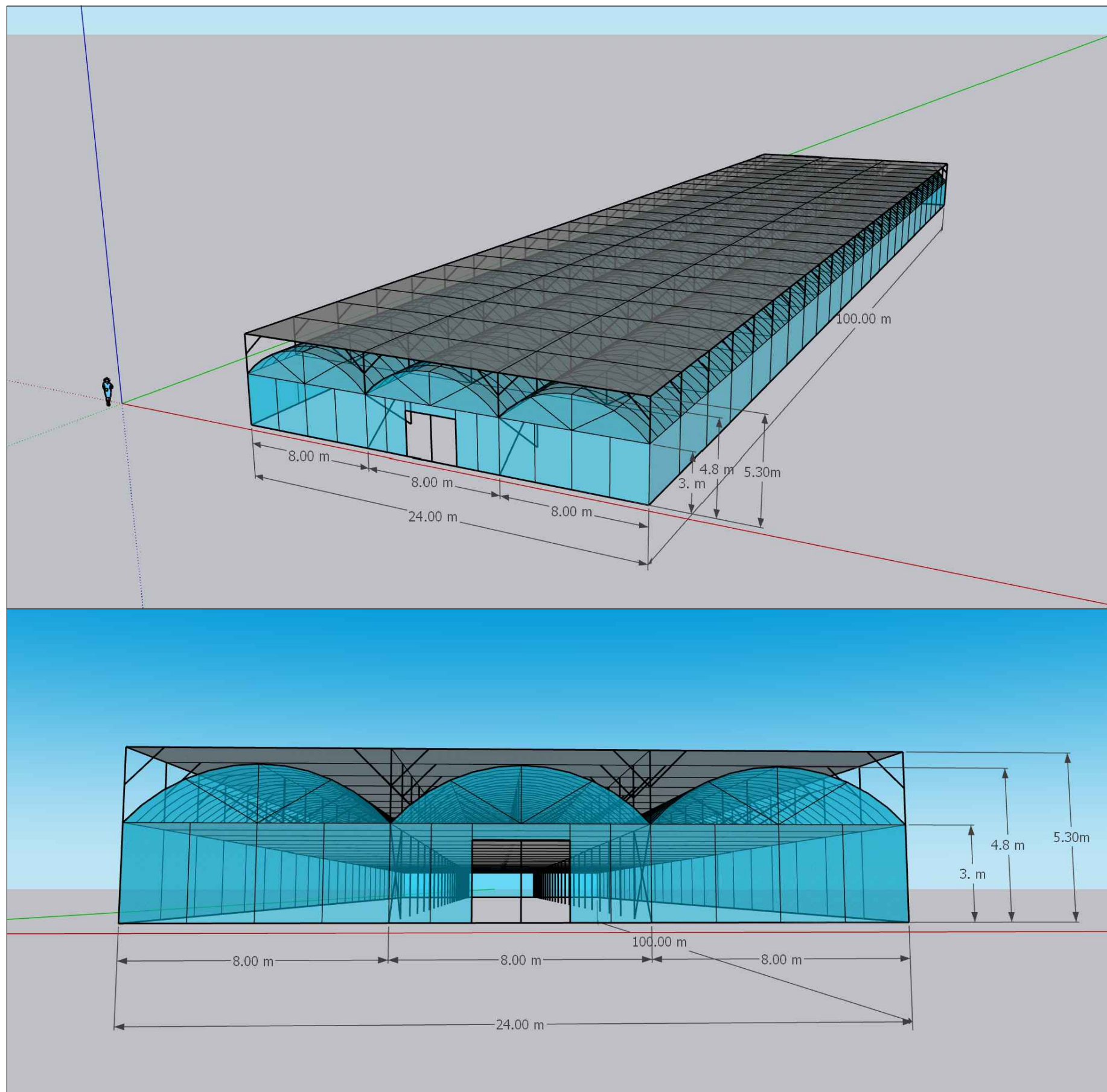
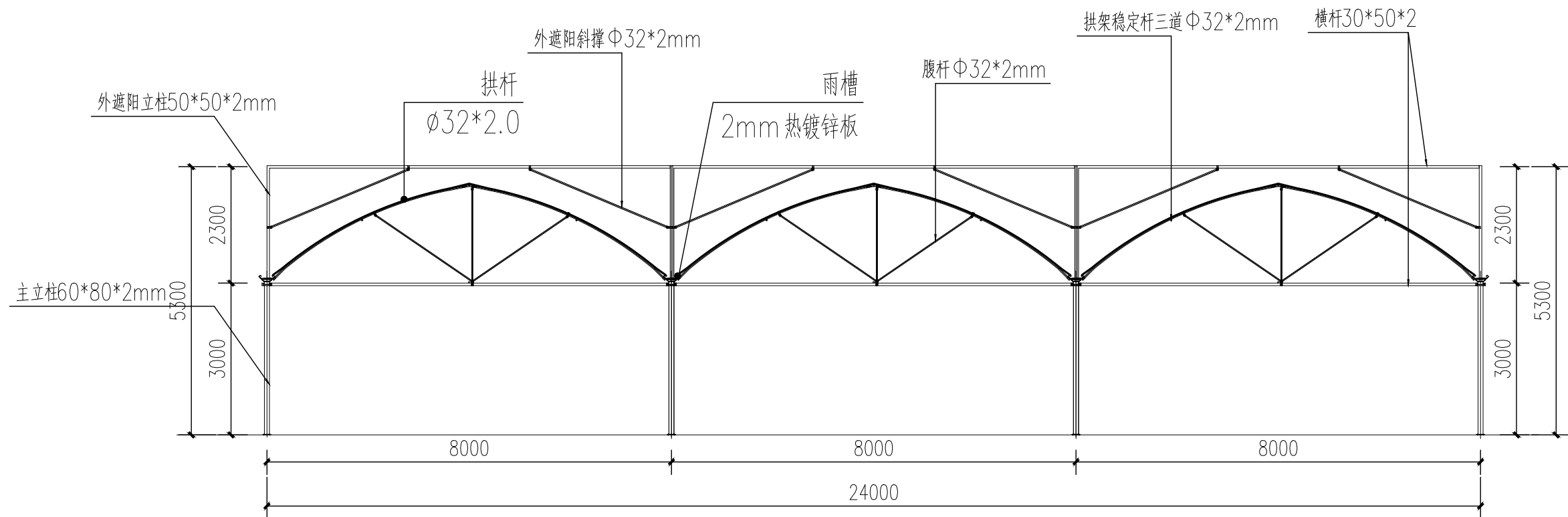




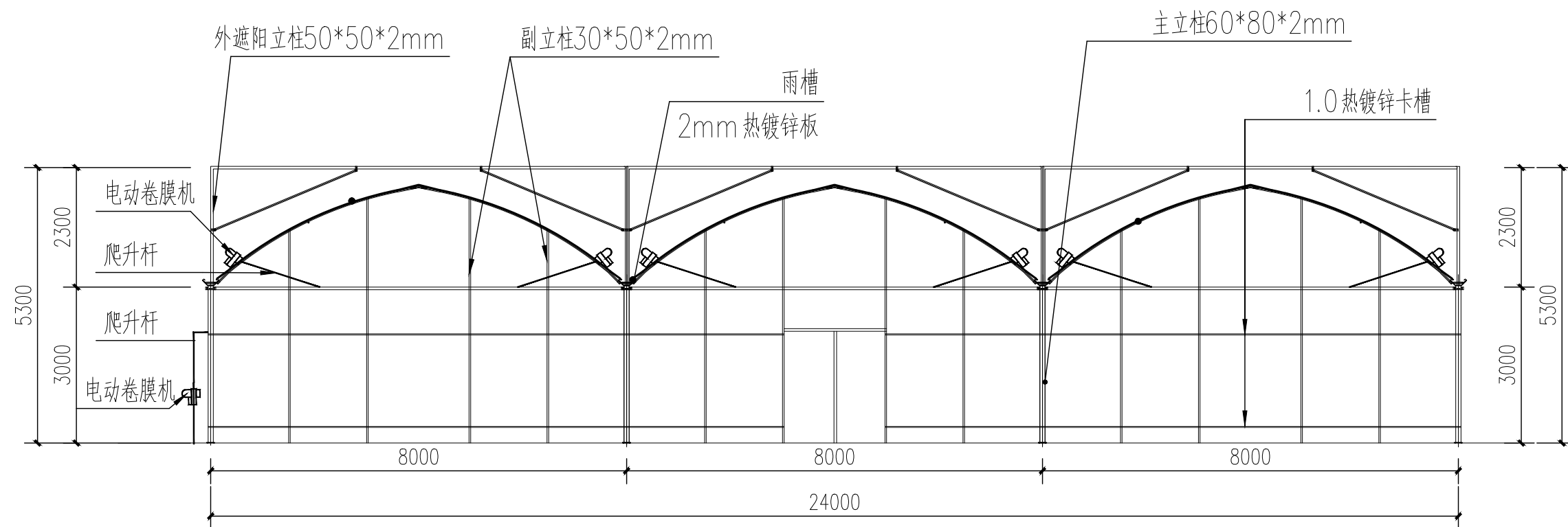
现场平面图 1:100



大棚示意图

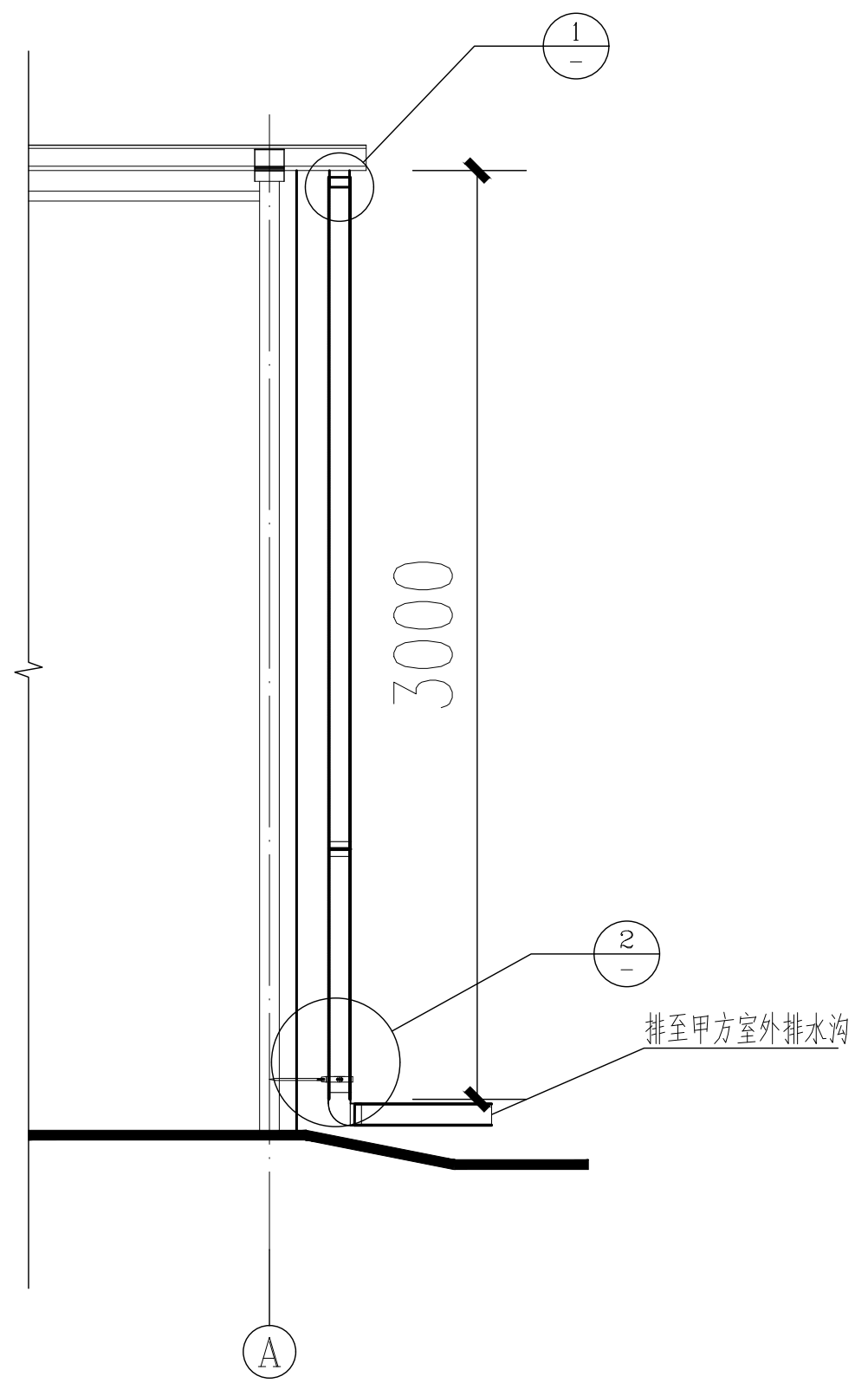


1-1剖面图

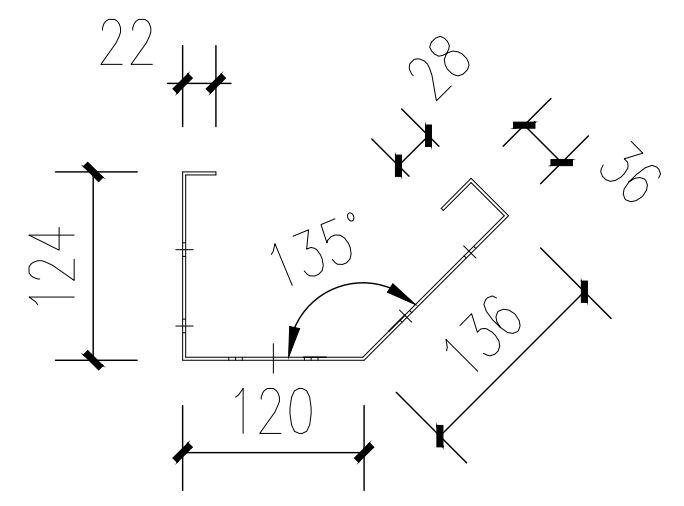
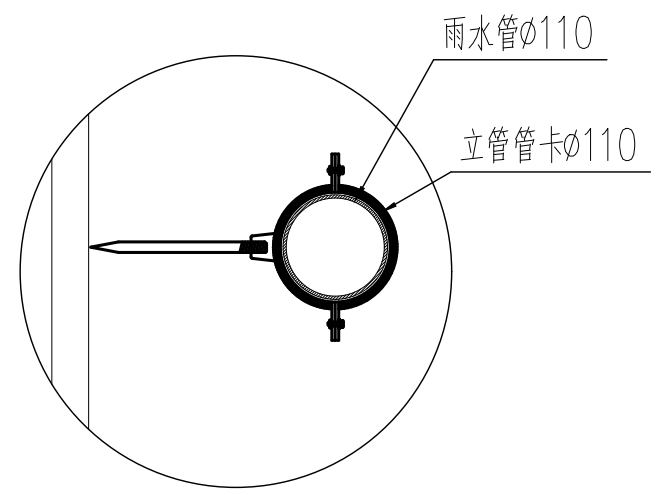
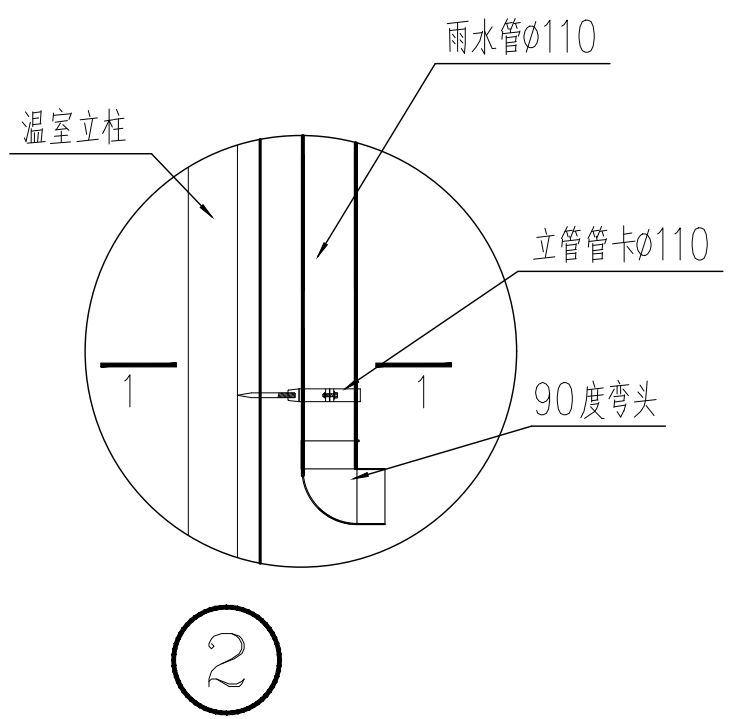
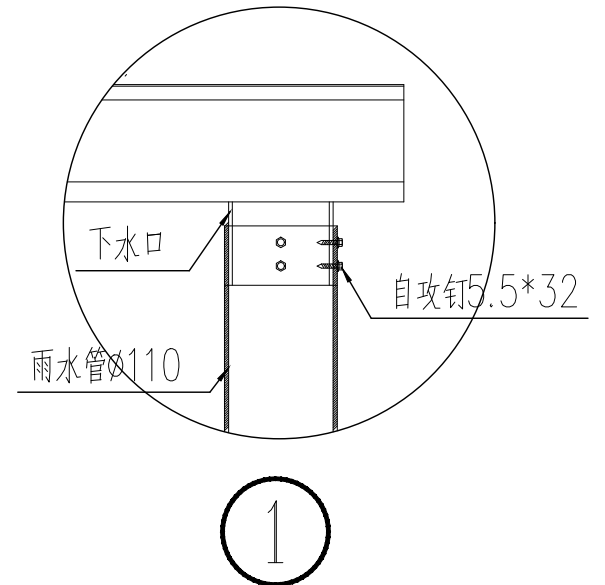


2-2剖面图

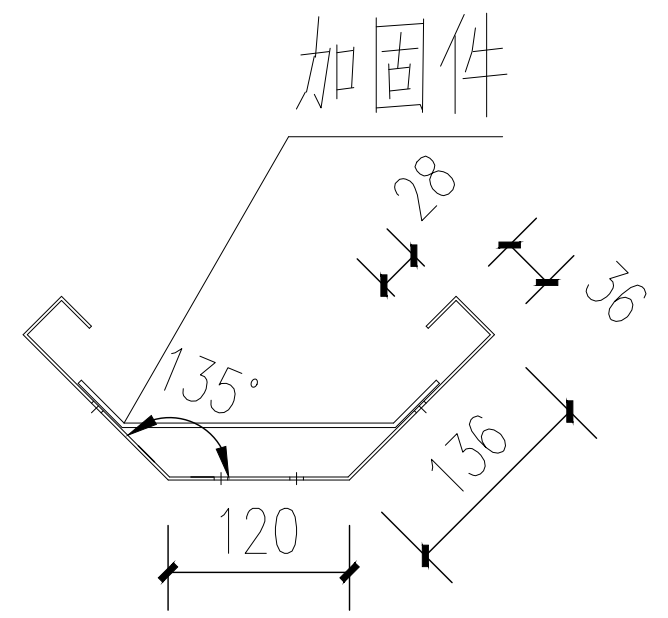
图中未说明的方管、圆管均采用热镀锌材质



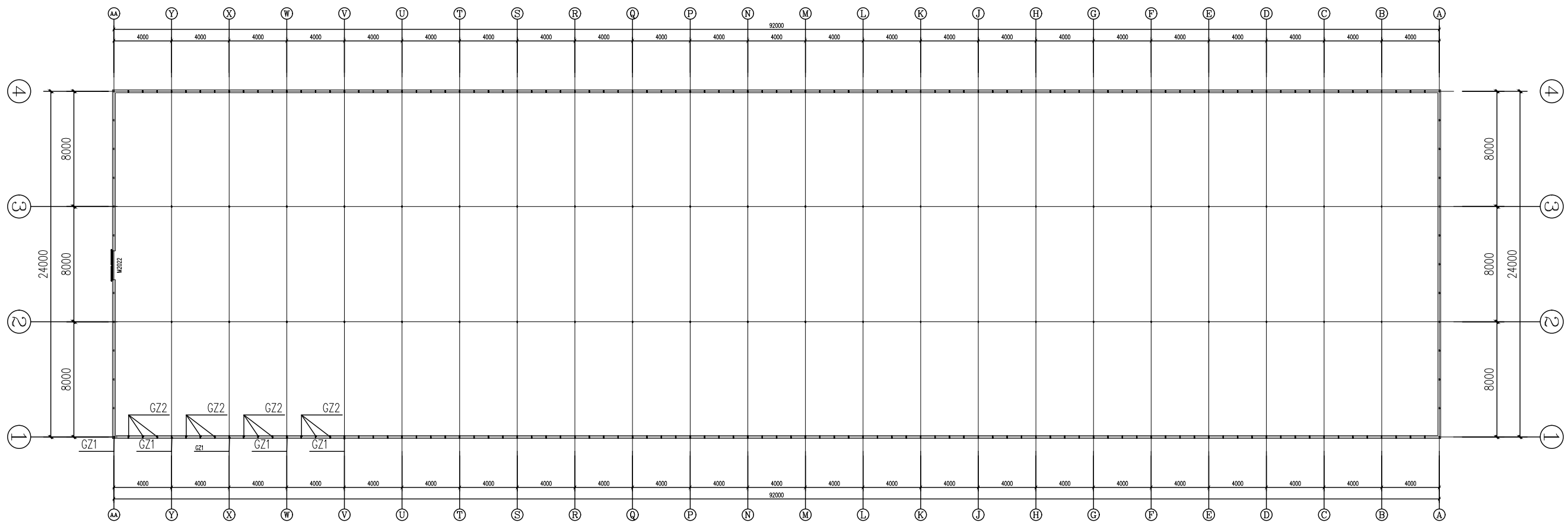
落水管安装示意图 1:100



边雨槽

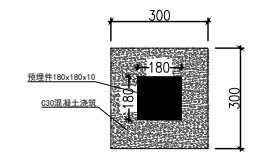


雨槽



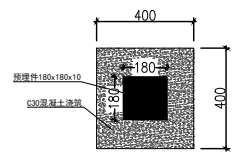
立柱平面图 1:100

图中未说明的方管、圆管均采用热镀锌材质



独立基础大样图

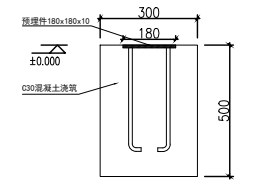
1. 基础坑300x300x500
2. 上口下设木模板
3. 浇筑C30混凝土
4. 下设180x180x400预埋件
5. 预埋铁钢板10mm厚



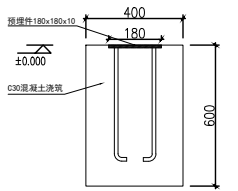
独立基础大样图

1. 基础坑400x400x600
2. 上口下设木模板
3. 浇筑C30混凝土
4. 下设180x180x500预埋件
5. 预埋铁钢板10mm厚

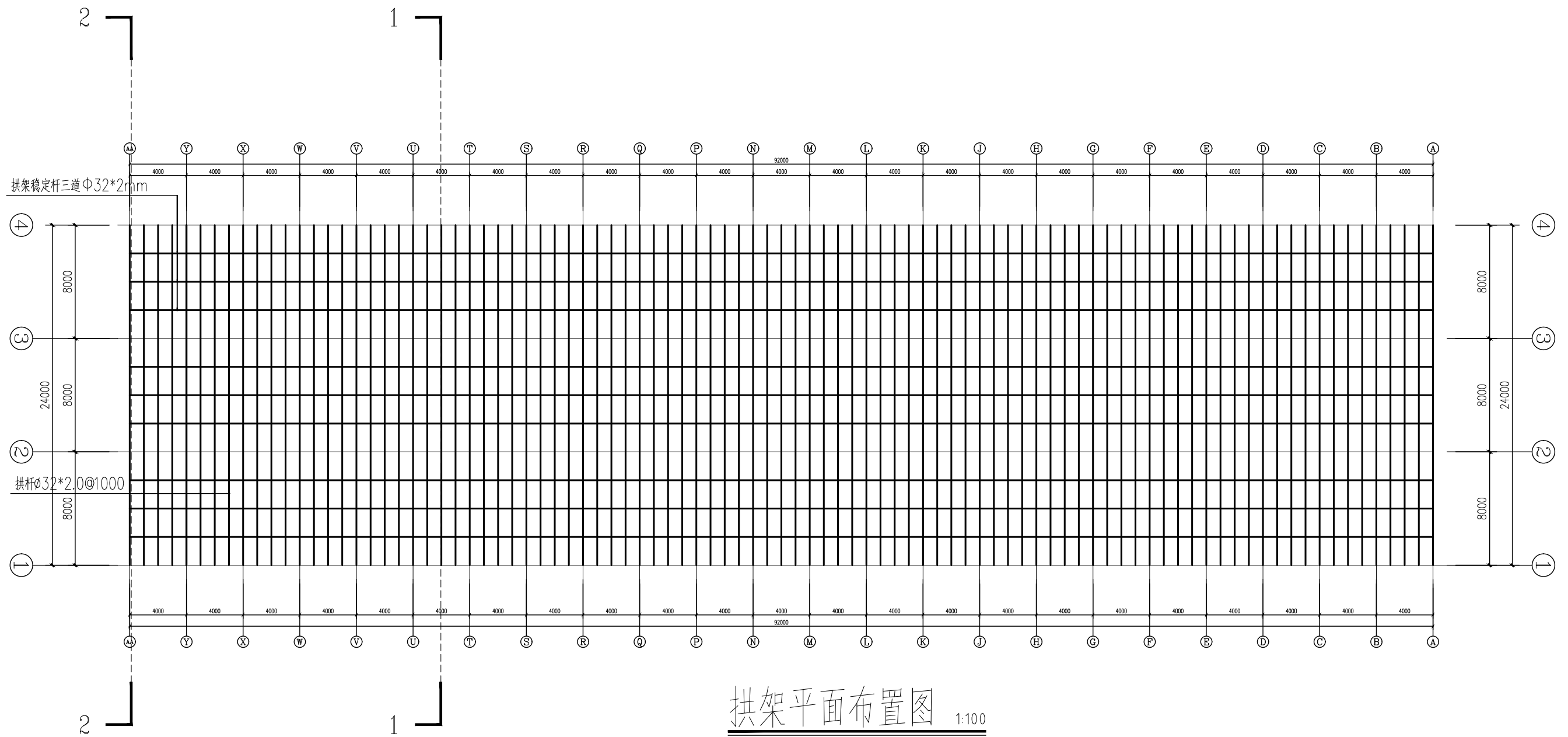
截面表				
构件号	名称	截面	材质	备注
GZ1	主立柱	方管 60x80 x2.0	Q235	热镀锌
GZ2	副立柱	方管 30x50x2.0	Q235	热镀锌



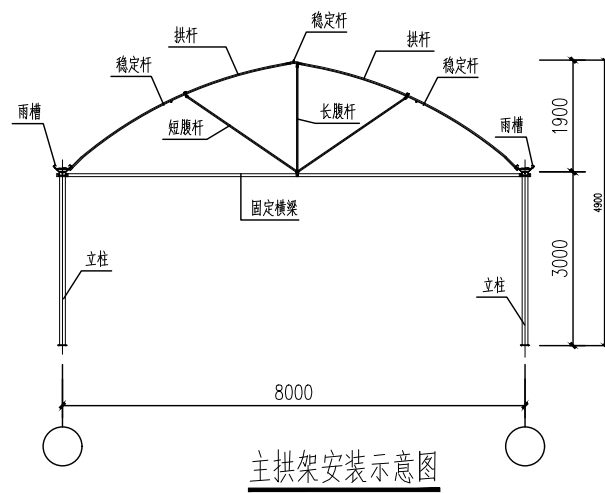
副立柱基础图



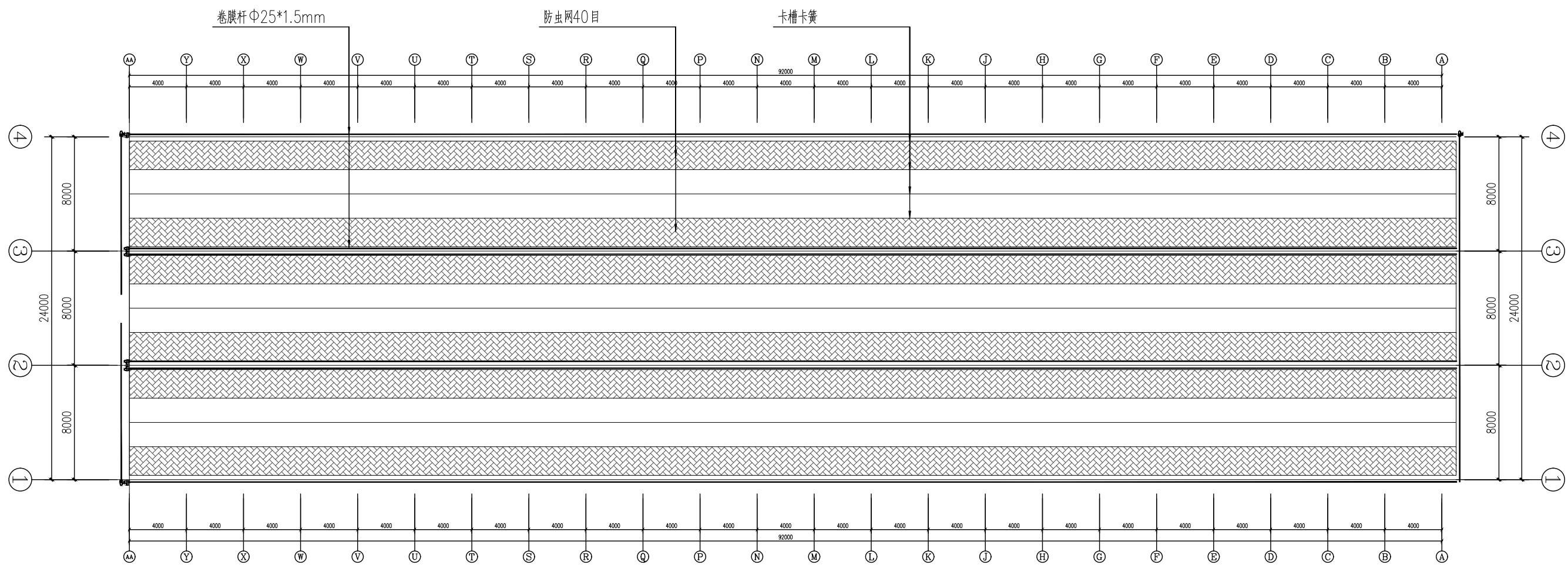
主立柱基础图



图中未说明的方管、圆管均采用热镀锌材质

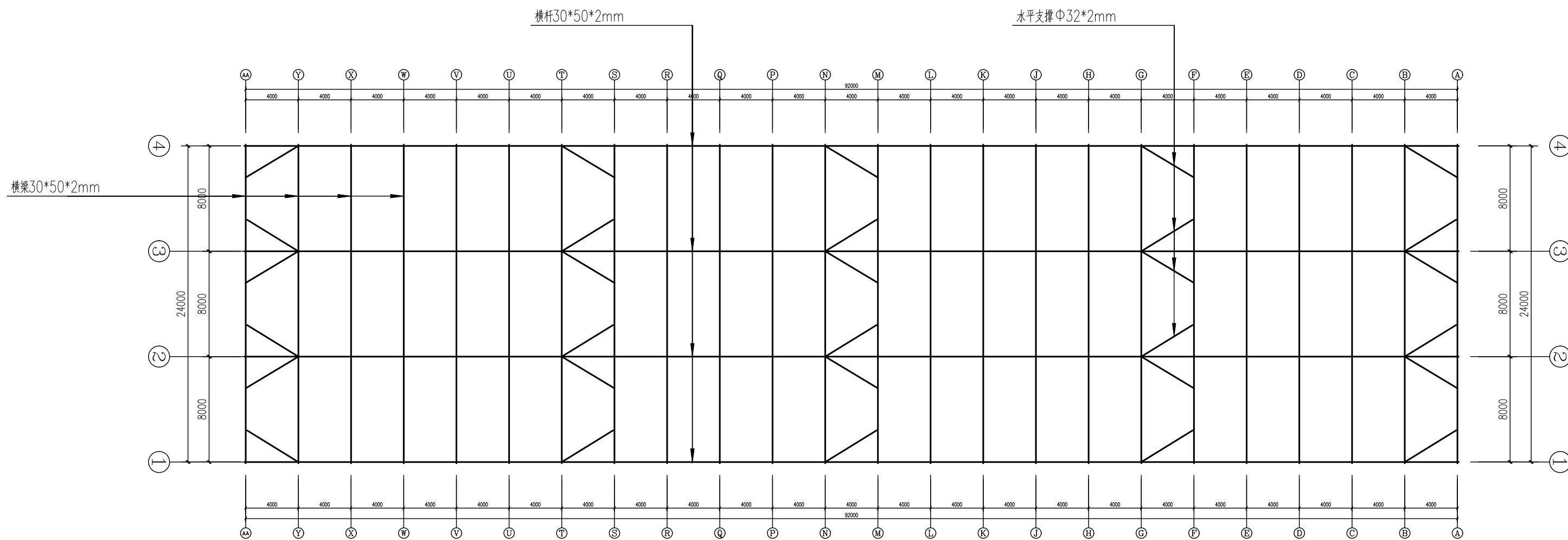


说明：棚内安装4mm热镀锌钢丝绳



棚顶平面图 1:100

图中未说明的方管、圆管均采用热镀锌材质



外遮阳平面图 1:100

说明：顶部安装聚乙烯遮阳网，遮阳率95%，安装外遮阳传动系统8台，电机0.75KW；
 顶部安装外遮阳推杆规格Φ32×2mm热镀锌圆管；
 图中未说明的方管、圆管均采用热镀锌材质