



湖北中鲁古建园林 设计有限公司

HUBEI ZHONGLU GUJIAN YUANLIN
SHEJI YOUXIAN GONGSI

乙级证书号:
A242000938

出图章:

注册执业章:

建设单位:

大冶市罗家桥街道民爱村村民委员会

项目名称:

民爱村综合服务中心、村民活动中心

工程名称:

围墙

图纸名称:

审定人	方经建	
审核人	方经建	
项目负责人	方经建	
校对	闻冰倩	
设计人	胡甲龙	

设计编号

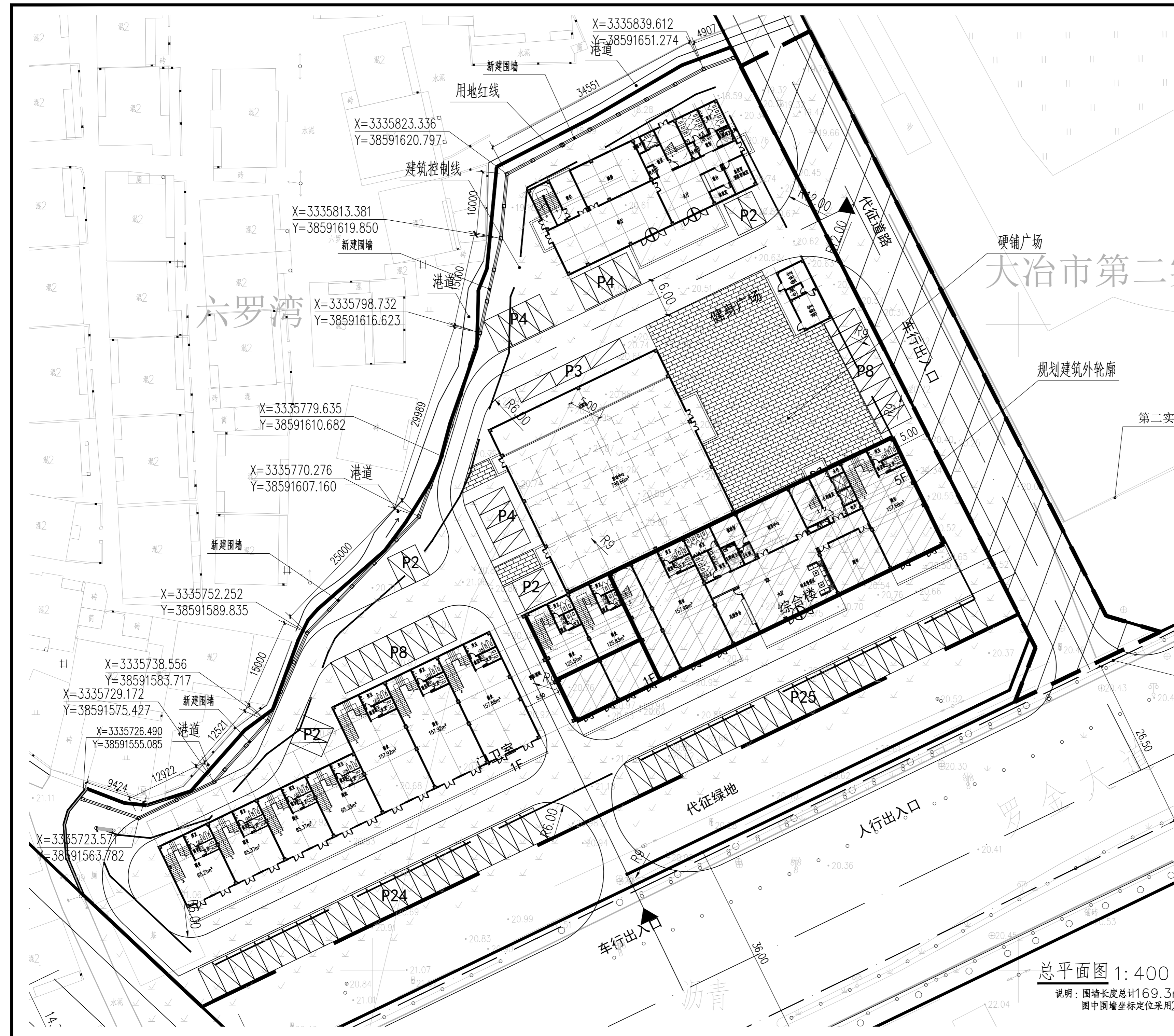
设计阶段 施工图

图别 园施

图号

日期 2025.09

注: 本图加盖出图专用章后方可有效
服务电话: 0714-8769758
传真: 0714-8718235
公司QQ: 93334340
公司网址: WWW.HBZLSJ.COM
公司地址: 湖北省大冶市七里路金贸大厦
B幢12-1号



总平面图 1:400

说明: 围墙长度总计169.3m。
图中围墙坐标定位采用2000国家大地坐标系。

郑重声明: 为维护公司信誉及客户利益, 防止社会不法行为, 请收到图后与我公司核实图纸真伪!



湖北中鲁古建园林
设计有限公司

HUBEI ZHONGLU GUJIAN YUANLIN
SHEJI YOUXIAN GONGSI

乙级证书号：
A242000938

出图章：

注册执业章：

建设单位：

大冶市罗家桥街道民爱村村民委员会

工程名称：

民爱村综合服务中心、村民活动中心

项目名称：

围墙

图纸名称：

围墙标准段平面图、立面图
结构图

审定人

审核人

项目负责人

校对

设计人

设计编号

设计阶段

施工图

图 别

景观

图 号

X01

日 期

2025.09

注：本图加盖出图专用章后方可有效

服务电话：0714-8769758

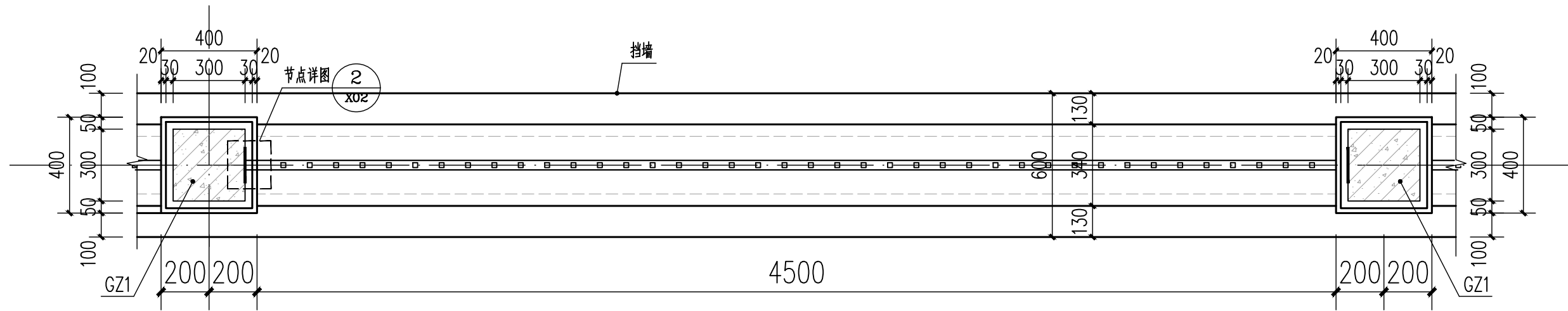
传 真：0714-8718235

公 司 QQ：93334340

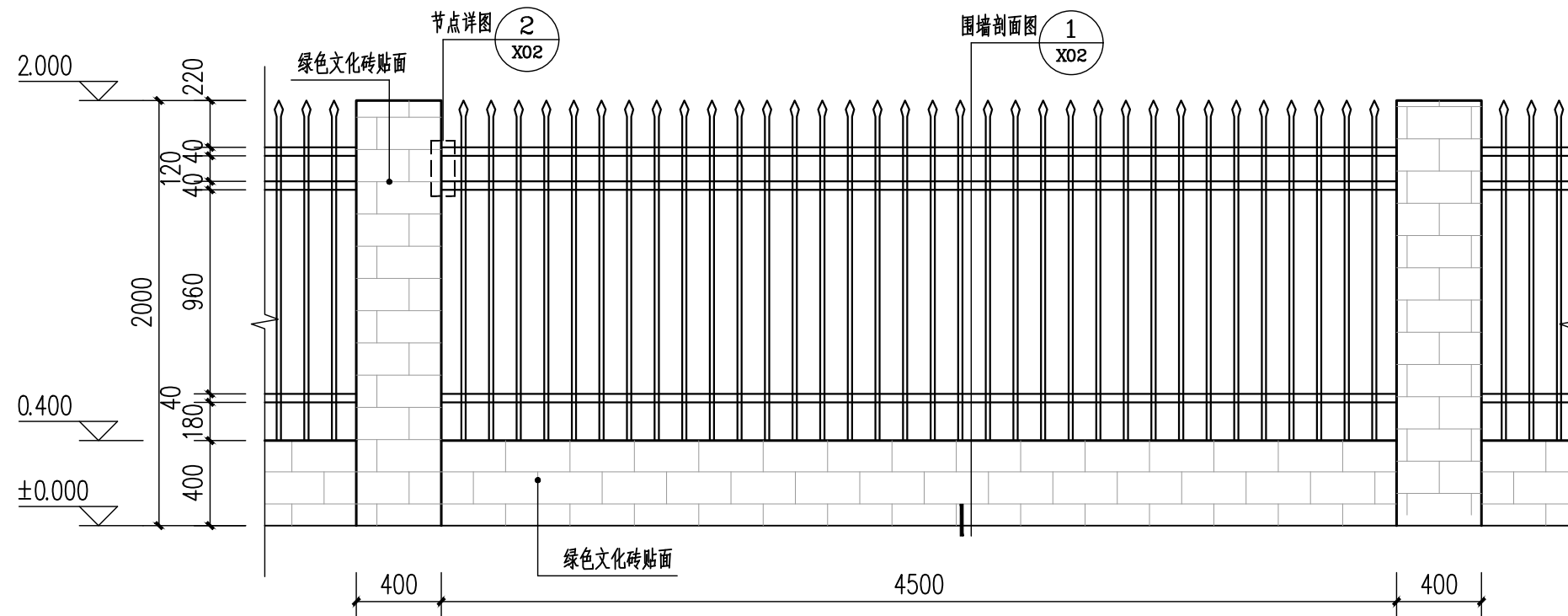
公司网址：WWW.HBZLSJ.COM

公司地址：湖北省大冶市七里路金贸大厦

B幢12-1号



围墙标准段平面图 1:20



围墙标准段立面图 1:30



湖北中鲁古建园林
设计有限公司

HUBEI ZHONGLU GUJIAN YUANLIN
SHEJI YOUXIAN GONGSI

乙级证书号：
A242000938

出图章：

注册执业章：

建设单位：

大冶市罗家桥街道民爱村村民委员会

工程名称：

民爱村综合服务中心、村民活动中心

项目名称：

围墙

图纸名称：

围墙大样图

审定人

审核人

项目负责人

校对入

设计人

设计编号

设计阶段

施工图

图 别

景观

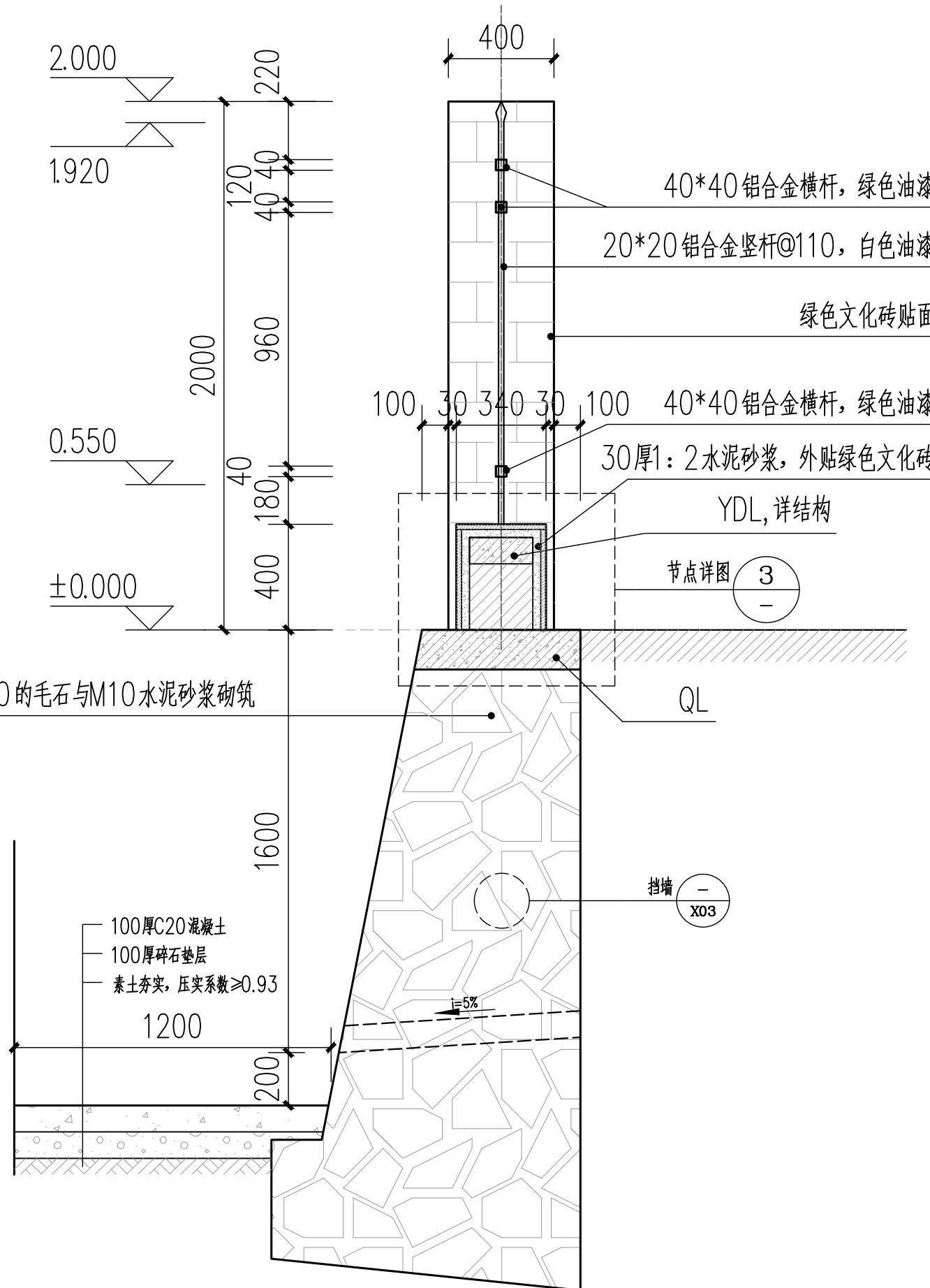
图 号

X02

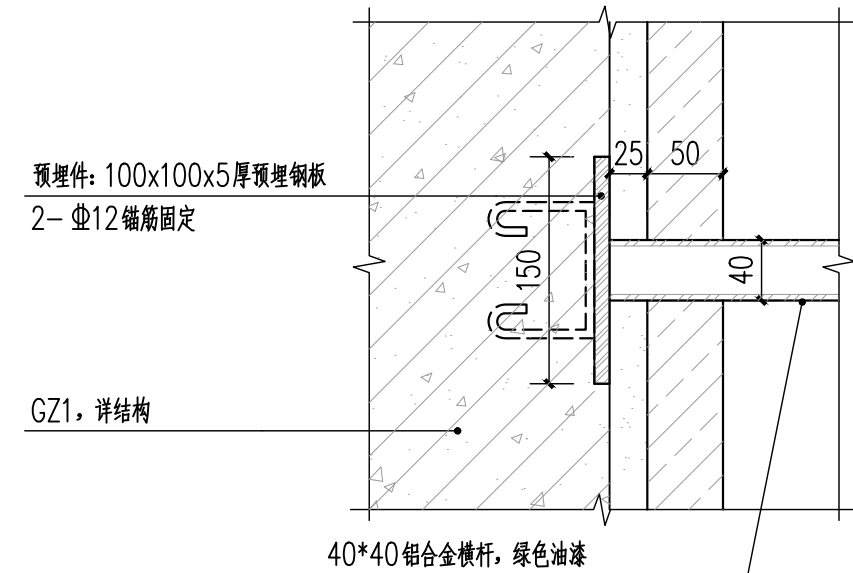
日 期

2025. 09

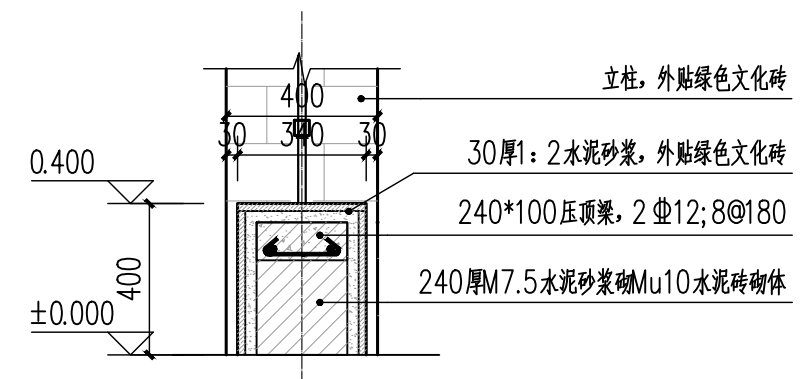
注：本图加盖出图专用章后方可有效
 服务电话：0714-8769758
 传 真：0714-8718235
 公 司 QQ：93334340
 公司网址：WWW.HBZLSJ.COM
 公司地址：湖北省大冶市七里路金贸大厦
 B幢12-1号



① 围墙剖面图 1:20



② 节点详图 1:5



③ 节点详图 1:20

出图章：

注册执业章：

建设单位：

大冶市罗家桥街道民爱村村民委员会

工程名称：

民爱村综合服务中心、村民活动中心

项目名称：

围墙

图纸名称：

挡墙大样图

审定人

审核人

项目负责人

校对

设计人

设计编号

设计阶段

图 别

图 号

日 期

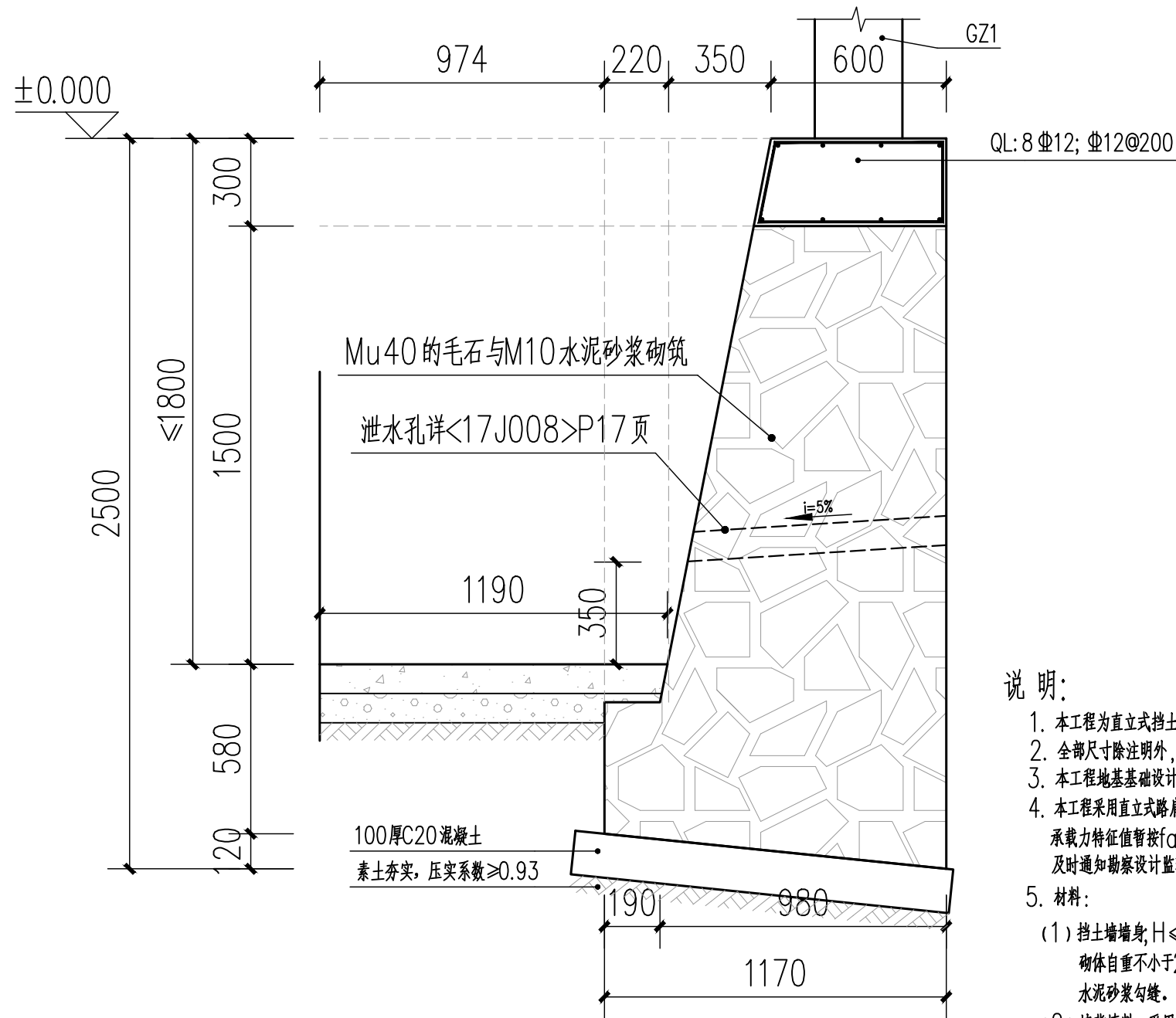
施工图

景观

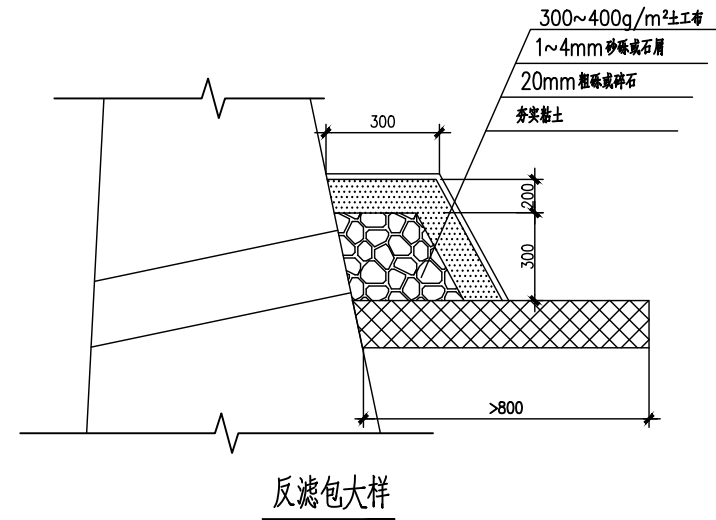
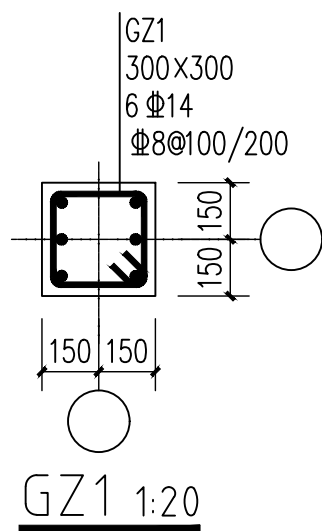
X03

2025. 09

注：本图加盖出图专用章后方可有效
服务电话：0714-8769758
传 真：0714-8718235
公 司 QQ：93334340
公司网址：WWW.HBZLSJ.COM
公司地址：湖北省大冶市七里路金贸大厦
B幢12-1号



挡土墙大样图 1:80



说明：

- 本工程为直立式挡土墙，抗震设防烈度6度，工程安全等级为三级，设计使用年限为50年。
- 全部尺寸除注明外，标高以米计，其余均以毫米计。
- 本工程地基基础设计等级为丙级，基础底面与地基的顶面的摩擦系数为0.3。
- 本工程采用直立式路肩挡土墙，墙身高度根据现场确定，由于本工程未提供《地质勘察报告》，承载力特征值暂按 $f_{ak}=180\text{Kpa}$ 设计，基槽开挖至持力层后（基底进入持力层不少于200mm）应及时通知勘察、设计、监理及甲方等单位相关人员会同验槽，合格后方可进行下道工序的施工。
- 材料：
 - 挡土墙墙身， $H \leq 1.8\text{m}$ ，采用M7.5级混合砂浆砌筑Mu30片石，砌体自重不小于 22KN/m^3 ，毛石混凝土的毛石掺于量不大于总体积的30%。挡土墙外露面用M10水泥砂浆勾缝。
 - 墙背填料：采用天然重度不小于 16.5KN/m^3 的粉质粘土，内摩擦角不小30度，挡土墙墙顶及墙背填料顶面的活荷载不应大于 10.0KN/m^2 。回填土的技术要求见17J008第17页B型。当采用粘性土作填料时，宜掺入适量的砂砾或碎石，不得选用膨胀土、淤泥质土、耕植土作填料。
- 挡土墙需要设置伸缩缝，每隔15m设置一个。变形缝宽度为30mm，缝内沿墙的内、外、顶三边填塞沥青麻筋，塞入深度不宜小于150mm。挡墙斜坡面与相邻挡墙最小距离不小于2m。
- 挡土墙的泄水孔，伸缩缝等排水设施构造见17J008第14页和第17页。泄水口的平面定位按挡土墙立面图布置。该挡土墙设置 $\phi 100\text{PVC}$ 管的泄水孔，孔眼间距为2~3m，按梅花形布置，泄水孔向外坡度为5%。最低一排泄水孔应高出地面450mm。为防止泄水孔堵塞，在泄水孔进口处设置反滤包。
- 本挡土墙墙身详图及一些技术参数可参见17J008第46页ZJA5
- 施工前排水，保持基坑干燥，以免积水软化地基，施工完成后，基坑应及时回填，夯实。墙后填土必须分层夯实，注意墙身不要受到夯击影响。墙后填土宜选用透水性强的填料，当采用粘性土作为填料，宜掺入适量碎石。素土夯实，保证压实系数 $\geq 94\%$ 。
- 挡土墙平面定位应严格按照规划部门审批边线及路线走向定位施工。
- 基槽开挖时，如遇地基与设计有较大的出入，应及时通知设计院及右邻单位研究方法另行处理。
- 挡土墙的埋置深度不宜小于1200mm，墙趾顶部的土层厚度不小于200mm。
- 确定挡土墙选用号说明：从平面图中查出上坡与下坡的高差值 h ，加上相应的基础埋身等于 H ，再从本图中选取大于 H 值。
- 其他未尽事宜按挡土墙图集17J008以及相关规范，规定执行。