

设计证书级：水利行业灌溉排涝专业乙级

证书号：A142024453

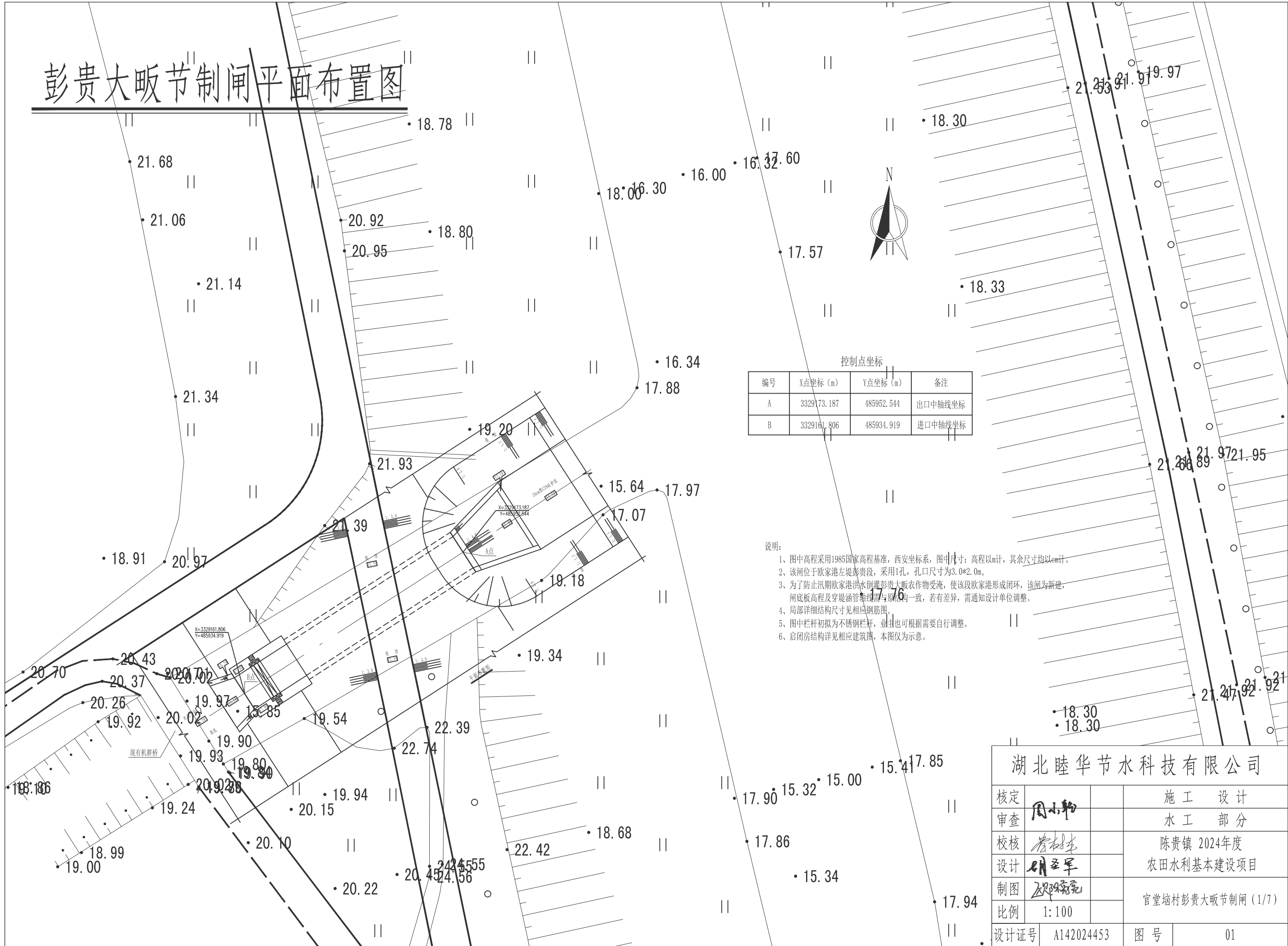
陈贵镇2024年度农田水利基本建设项目 官堂垸村彭贵大畈节制闸建设

施工图册（共一册）

湖北睦华节水科技有限公司

二〇二四年八月

彭贵大畝节制闸平面布置图



控制点坐标

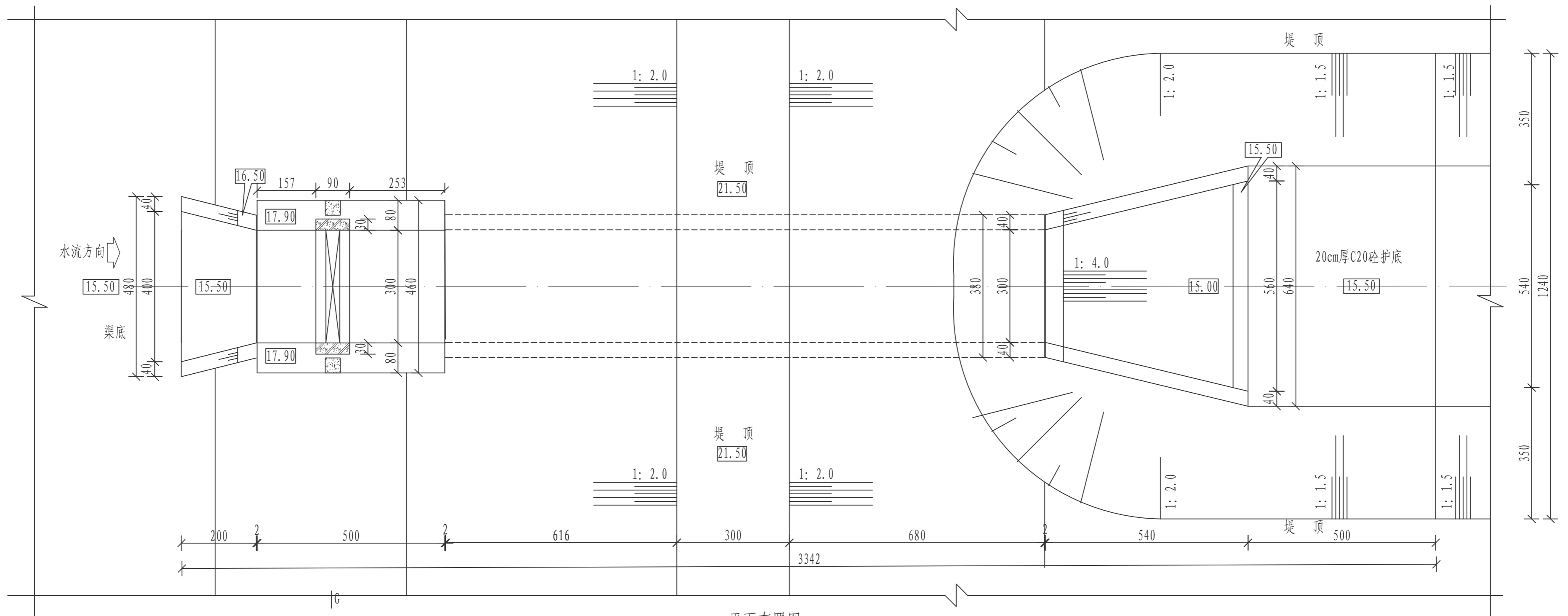
| 编号 | X点坐标 (m) | Y点坐标 (m) | 备注 |
|----|-------------|------------|---------|
| A | 332973.187 | 485952.544 | 出口中轴线坐标 |
| B | 3329161.806 | 485934.919 | 进口中轴线坐标 |

说明:

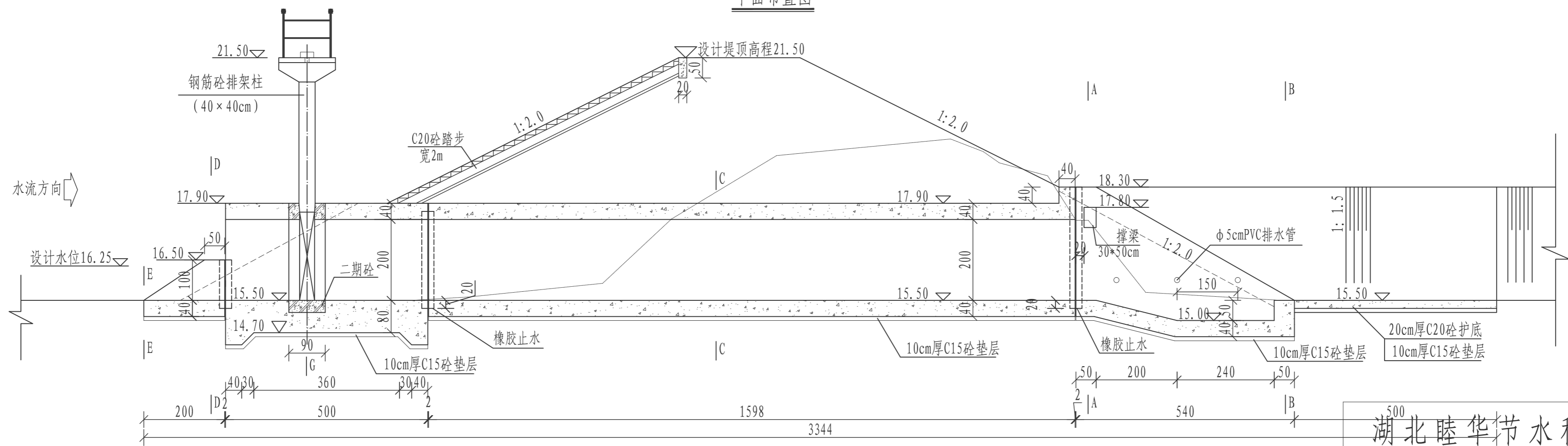
- 1、图中高程采用1985国家高程基准, 西安坐标系, 图中尺寸: 高程以m计, 其余尺寸均以cm计。
- 2、该闸位于欧家港左堤彭贵段, 采用1孔, 孔口尺寸为3.0*2.0m。
- 3、为了防止汛期欧家港洪水倒灌彭贵大畝农作物受淹, 使该段欧家港形成闭环, 该闸为新建, 闸底板高程及穿堤涵管轴线需与原结构一致, 若有差异, 需通知设计单位调整。
- 4、局部详细结构尺寸见相应钢筋图。
- 5、图中栏杆初拟为不锈钢栏杆, 业主也可根据需要自行调整。
- 6、启闭房结构详见相应建筑图, 本图仅为示意。

湖北睦华节水科技有限公司

| | | | |
|------|------------|-------------------|------|
| 核定 | 周小和 | 施工设计 | |
| 审查 | | | 水工部分 |
| 校核 | 胡圣军 | 陈贵镇 2024年度 | |
| 设计 | | 农田水利基本建设项目 | |
| 制图 | 刘泽亮 | 官堂埭村彭贵大畝节制闸 (1/7) | |
| 比例 | | 1:100 | |
| 设计证号 | A142024453 | 图号 | 01 |



平面布置图

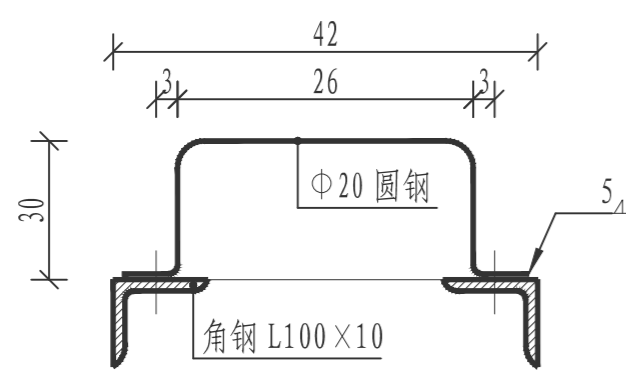
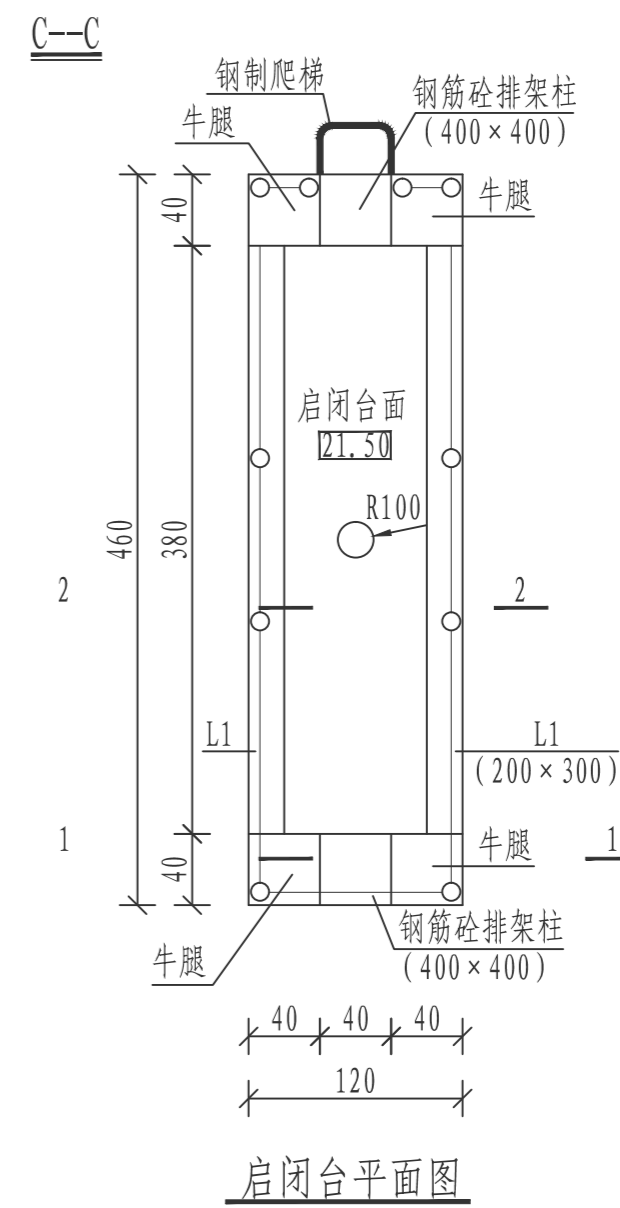
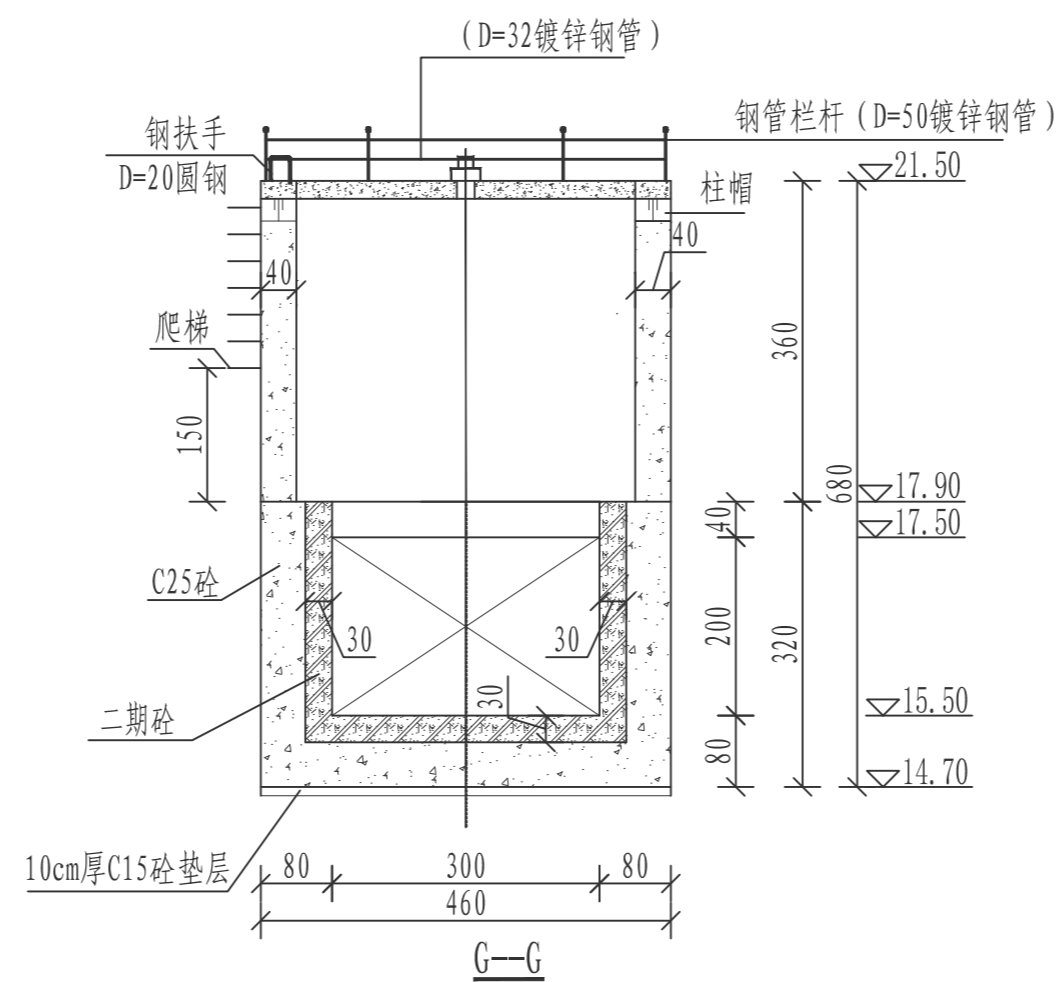
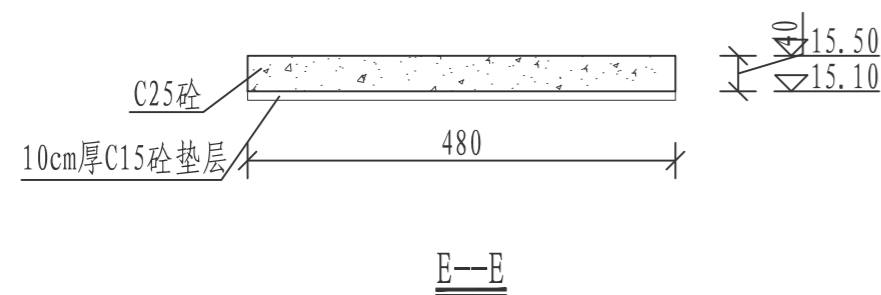
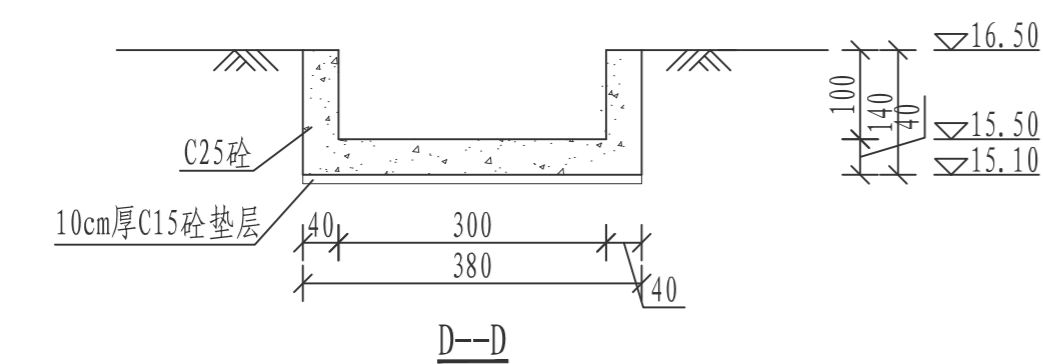
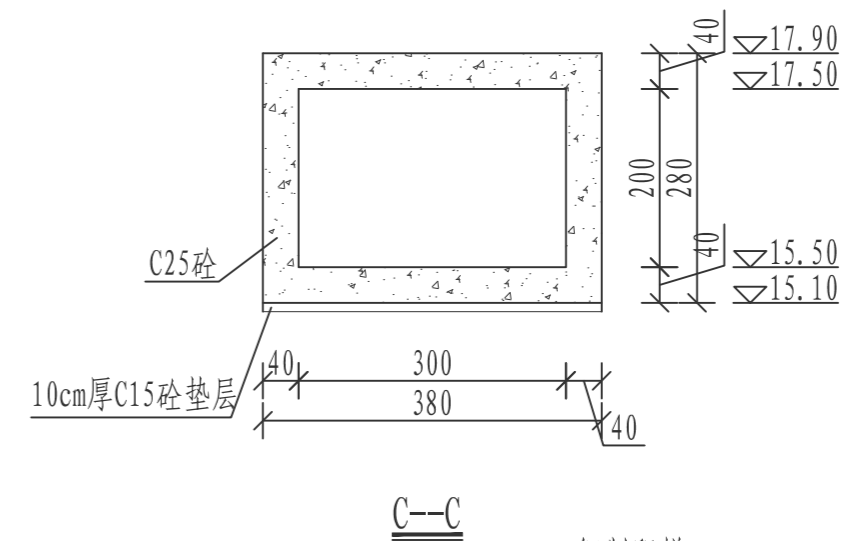
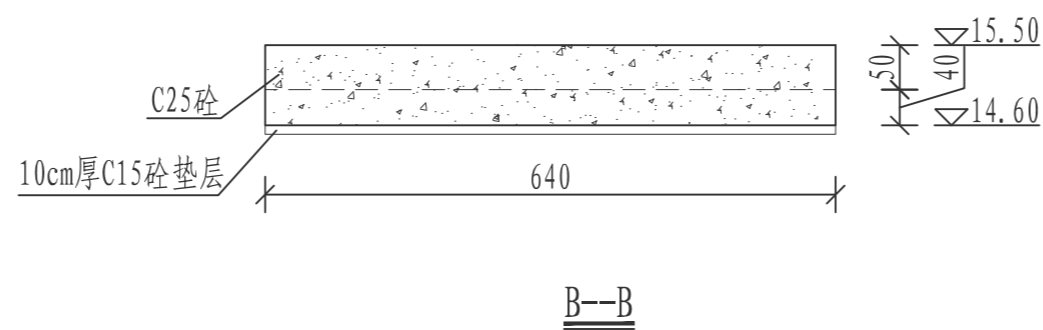
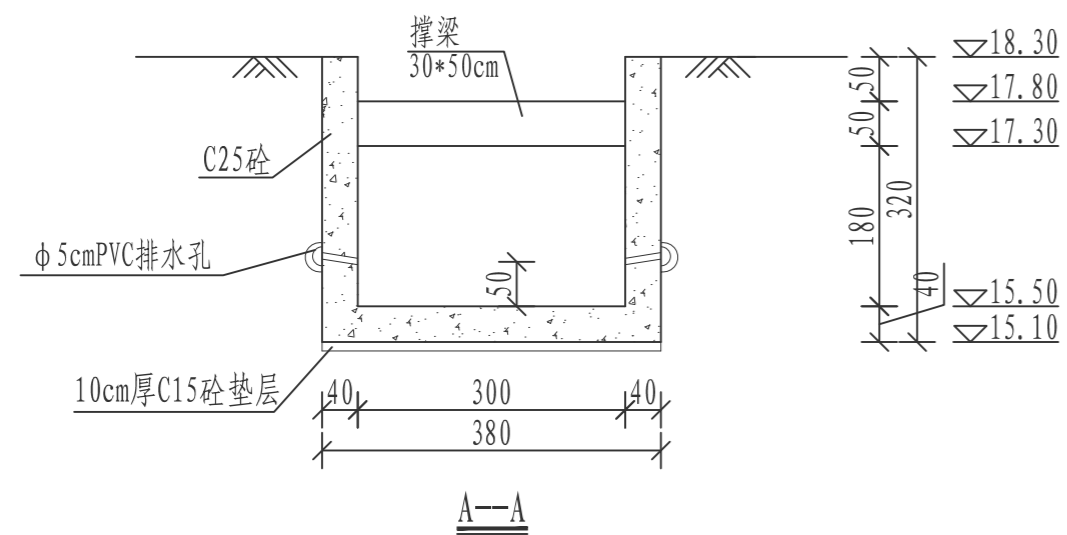


纵剖视图

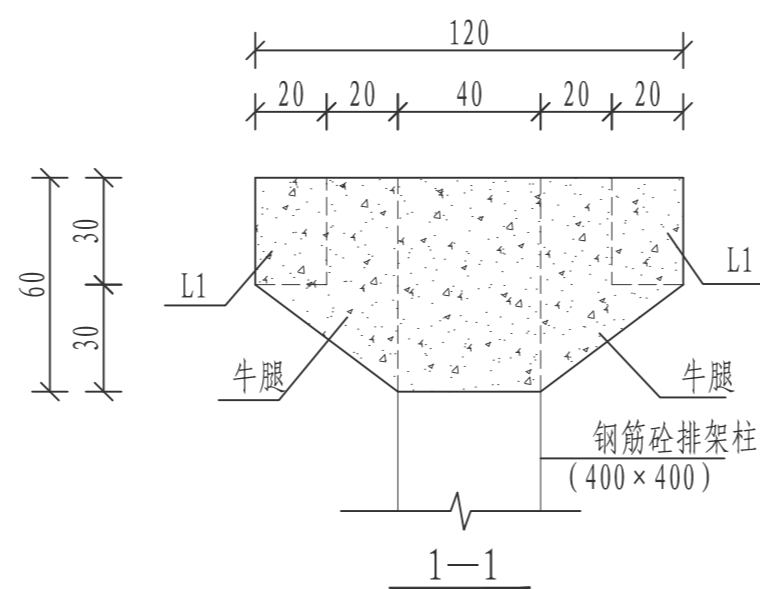
说明:

- 1、图中单位: 高程以m计, 其余尺寸均以cm计。
- 2、图中栏杆初拟为不锈钢栏杆, 业主也可根据需要自行调整。
- 3、砼标号: 垫层C15, 踏步为C20, 其余均为C25。
- 4、启闭房结构详见相应建筑图, 本图仅为示意。

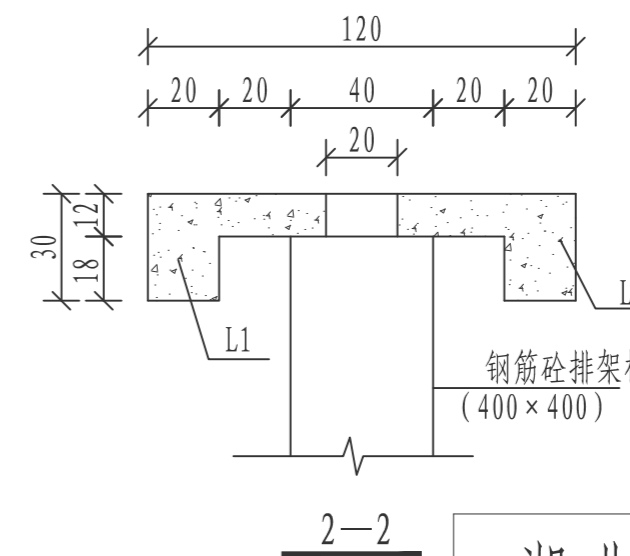
| | | | |
|--------------|------------|-------------------|----|
| 湖北睦华节水科技有限公司 | | | |
| 核定 | 周小物 | 施工 设计 | |
| 审查 | 周小物 | 水工 部分 | |
| 校核 | 陈树华 | 陈贵镇 2024年度 | |
| 设计 | 胡圣军 | 农田水利基本建设项目 | |
| 制图 | 刘阳 | 官堂垸村彭贵大堰节制闸 (2/7) | |
| 比例 | 1:100 | | |
| 设计证号 | A142024453 | 图号 | 02 |



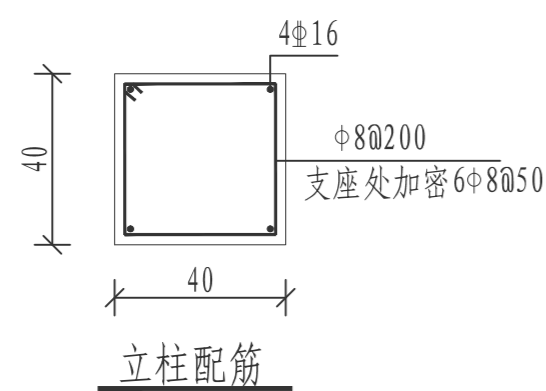
爬梯
注：爬梯首级离地面1.5m。



1-1



2-2



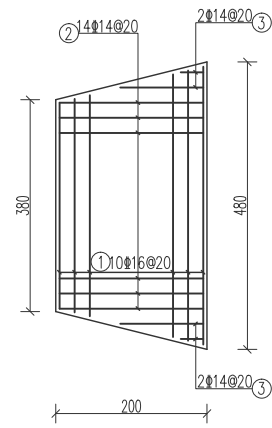
立柱配筋

说明：

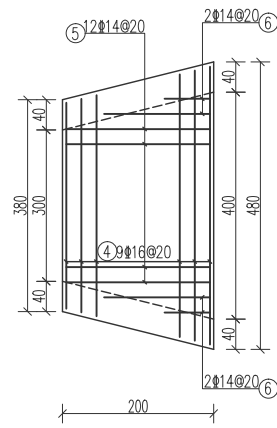
- 1、图中单位：高程以m计，其余尺寸均以cm计。
- 2、图中栏杆初拟为不锈钢栏杆，业主也可根据需要自行调整。
- 3、砼标号：垫层C15，踏步为C20，其余均为C25。
- 4、启闭房结构详见相应建筑图，本图仅为示意。

湖北睦华节水科技有限公司

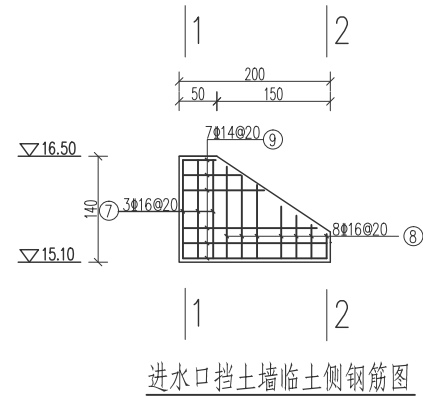
| | | |
|------|------------|-------------------|
| 核定 | 周小物 | 施工设计 |
| 审查 | 周小物 | 水工部分 |
| 校核 | 陈贵镇 | 陈贵镇 2024年度 |
| 设计 | 胡圣军 | 农田水利基本建设项目 |
| 制图 | 陈贵镇 | 官堂垌村彭贵大堰节制闸 (3/7) |
| 比例 | 1:100 | |
| 设计证号 | A142024453 | 图号 03 |



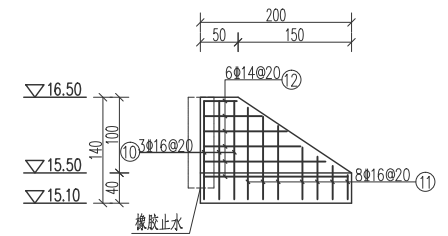
进水口底板下层钢筋图



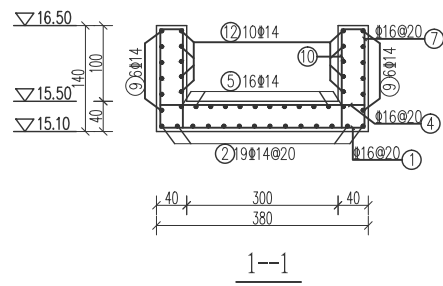
进水口底板上层钢筋图



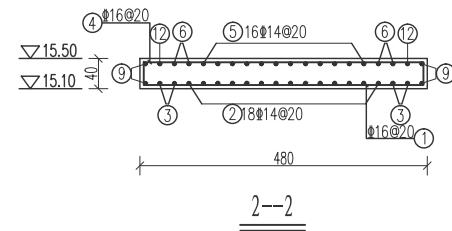
进水口挡土墙临土侧钢筋图



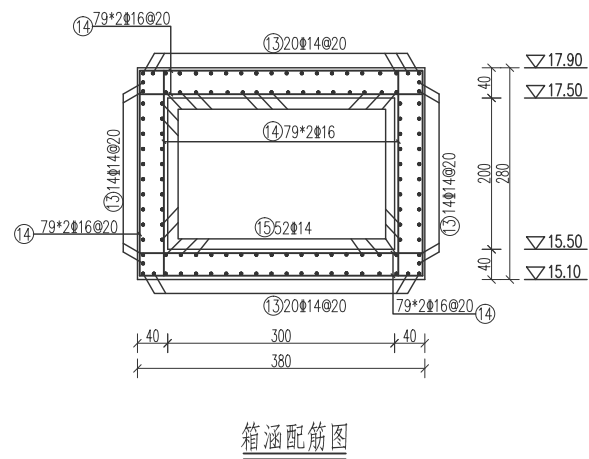
进水口挡土墙临水侧钢筋图



1--1



2--2



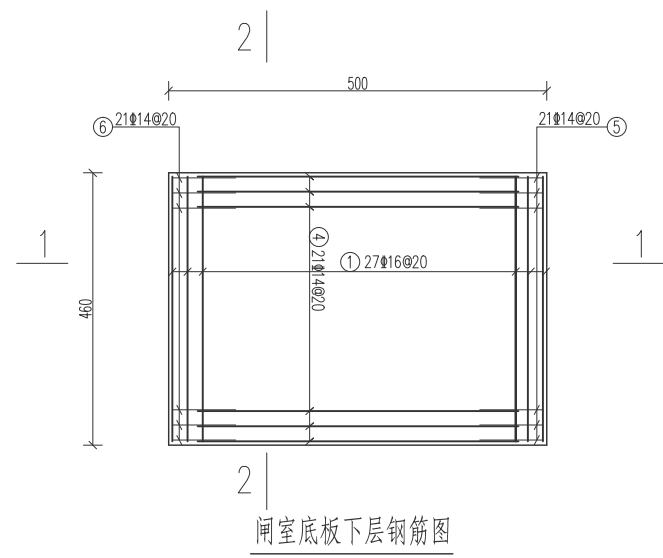
箱涵配筋图

说明:

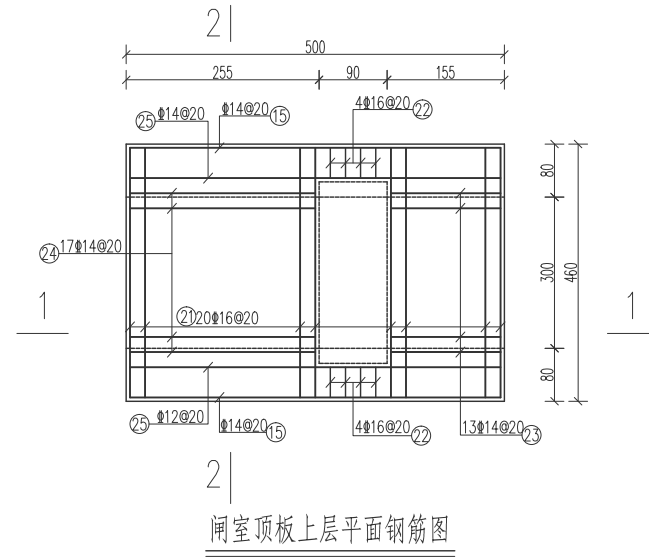
- 1、图中单位, 高程以m计, 钢筋直径以mm计, 其余均以cm计.
- 2、混凝土强度等级为C25, 垫层混凝土为C15,
- 3、主筋的混凝土净保护层厚5cm, 钢筋表中所示钢筋的长度等参数均以钢筋的中心线控制, 受力钢筋接头应采用闪光对头焊或单面搭接焊, 单面焊缝长度为10d.
- 4、钢筋遇水弯折.
- 5、所有尺寸如与结构图不符, 以钢筋图为准.

湖北睦华节水科技有限公司

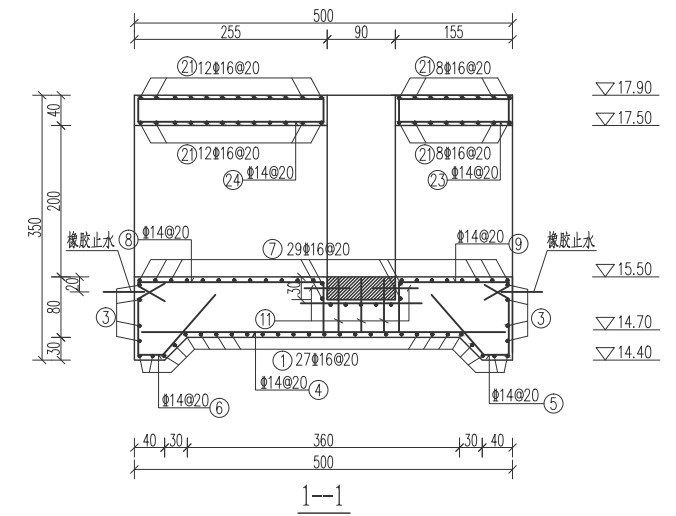
| | | |
|------|------------|-------------------|
| 核定 | 周小和 | 施工设计 |
| 审查 | 周小和 | 水工部分 |
| 校核 | 陈贵镇 | 陈贵镇 2024年度 |
| 设计 | 胡圣军 | 农田水利基本建设项目 |
| 制图 | 陈贵镇 | 官堂垸村彭贵大畈节制闸 (4/7) |
| 比例 | 1:100 | |
| 设计证号 | A142024453 | 图号 04 |



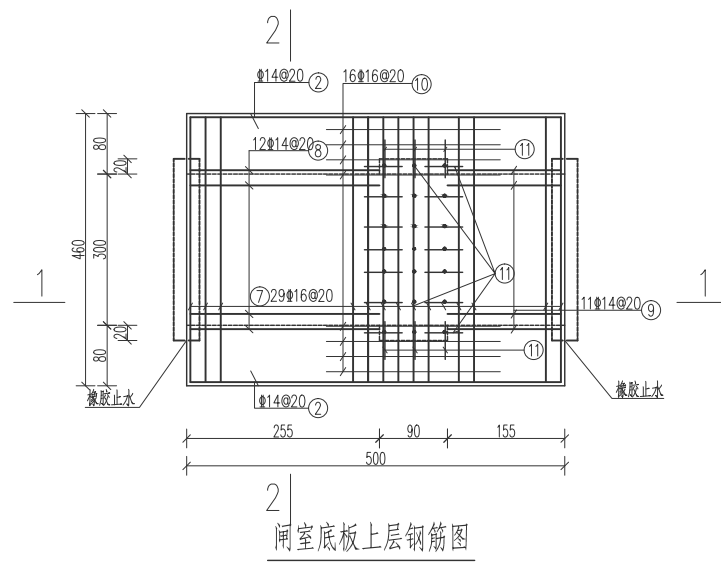
闸室底板下层钢筋图



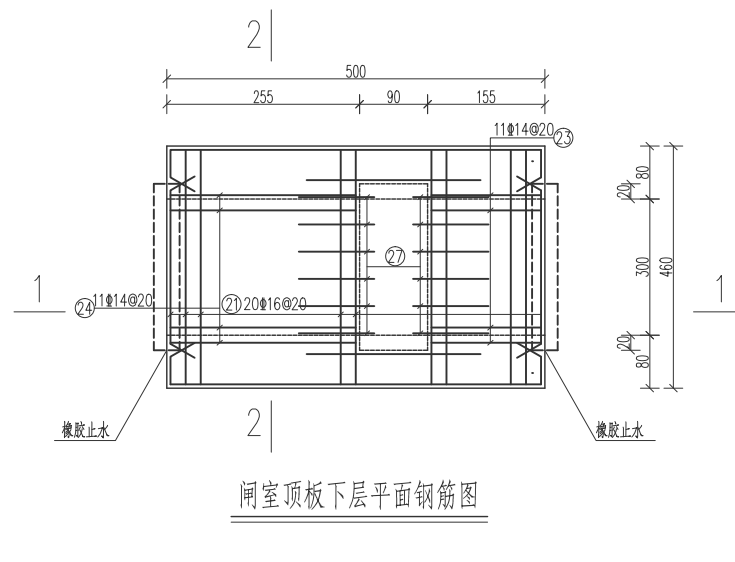
闸室顶板上层平面钢筋图



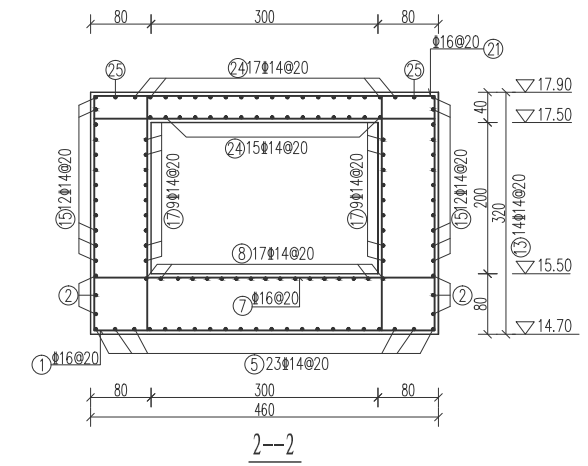
1-1



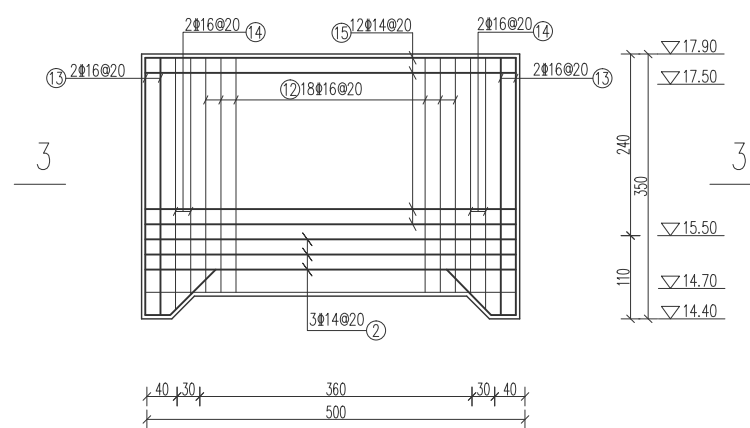
闸室底板上层钢筋图



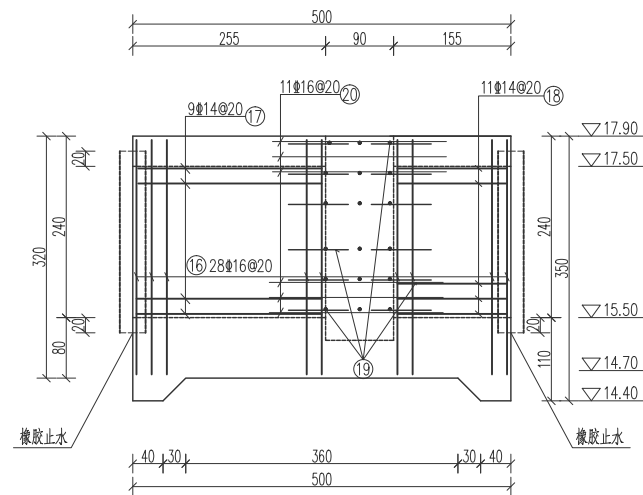
闸室顶板下层平面钢筋图



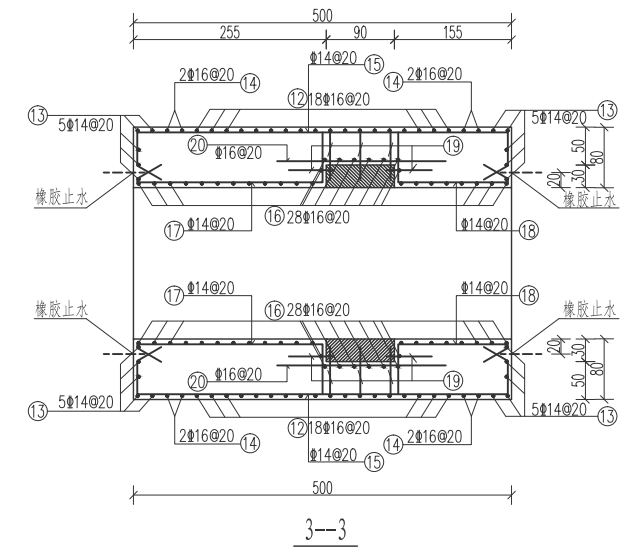
2-2



边墩临土侧面钢筋图



边墩临水侧面钢筋图



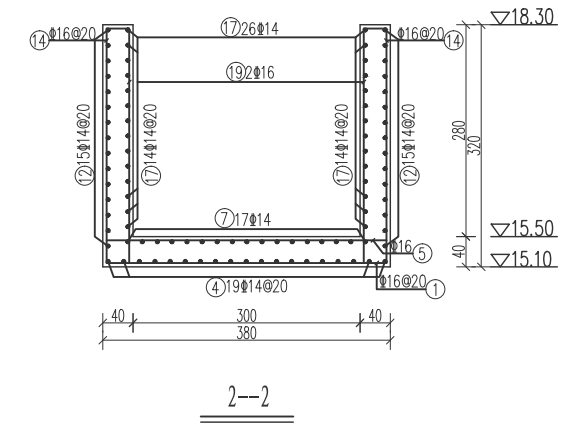
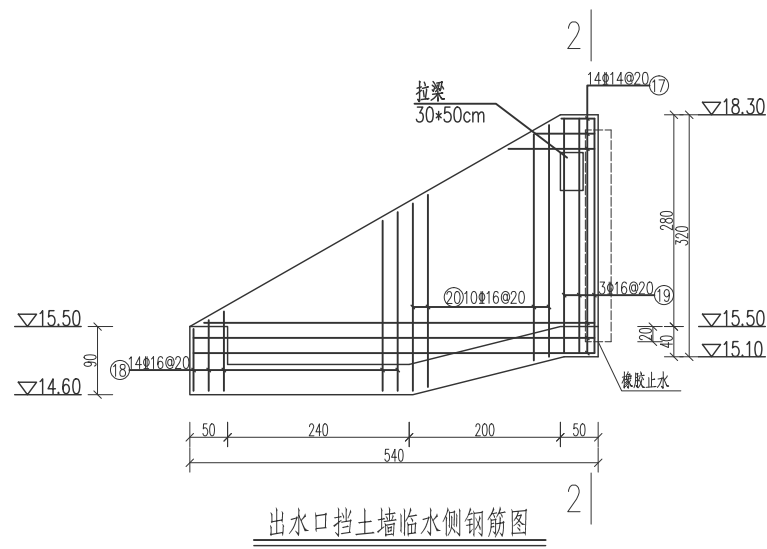
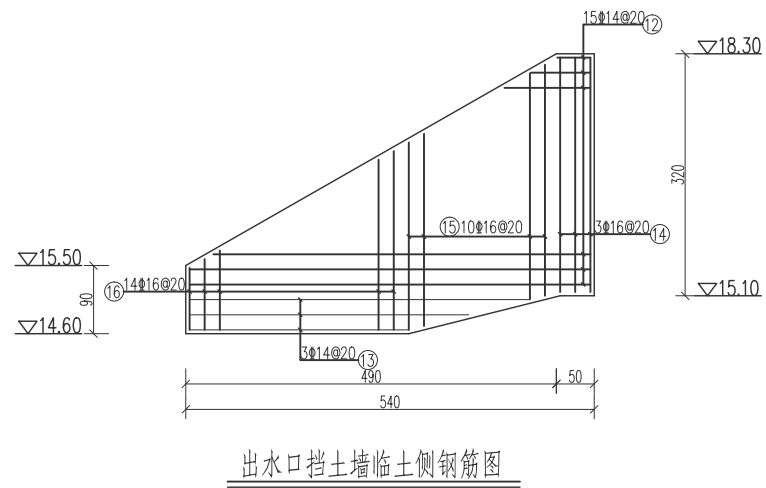
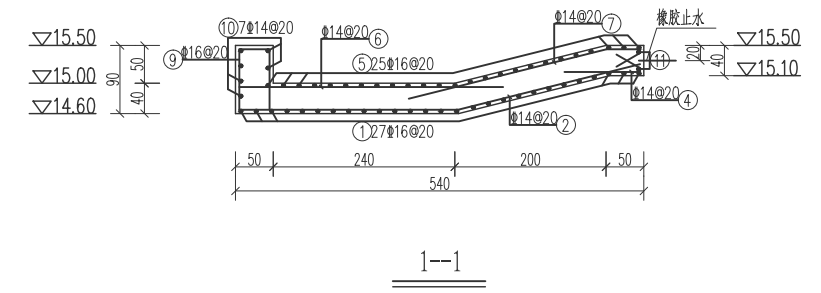
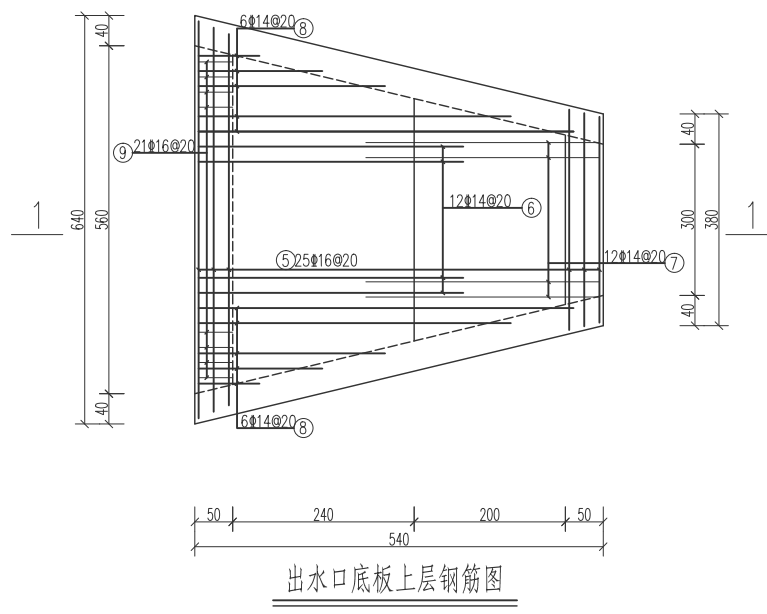
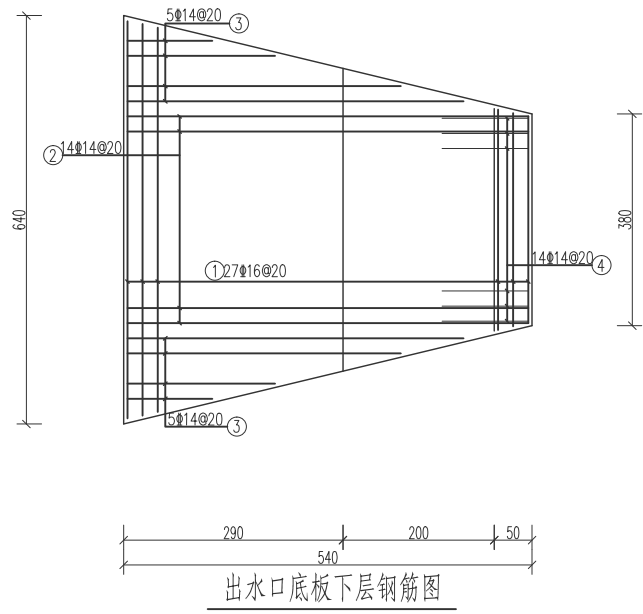
3-3

说明:

- 1、图中单位,高程以m计,钢筋直径以mm计,其余均以cm计。
- 2、混凝土强度等级为C25,垫层混凝土为C15,
- 3、主筋的混凝土净保护层厚5cm,钢筋表中所示钢筋的长度等参数均以钢筋的中心线控制,受力钢筋接头应采用闪光对头焊或单面搭接焊,单面焊缝长度为10d。
- 4、钢筋遇止水弯折。
- 5、所有尺寸如与结构图不符,以钢筋图为准。

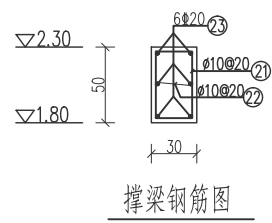
湖北睦华节水科技有限公司

| | | | |
|------|------------|--------------------------|----|
| 核定 | 周小和 | 施工设计 | |
| 审查 | 周小和 | 水工部分 | |
| 校核 | 李树东 | 陈贵镇 2024年度 农田水利基本建设项目 | |
| 设计 | 胡圣军 | | |
| 制图 | 刘阳亮 | 官堂垌村彭贵大堰节制闸(5/7) | |
| 比例 | 1:100 | | |
| 设计证号 | A142024453 | 图号 | 05 |



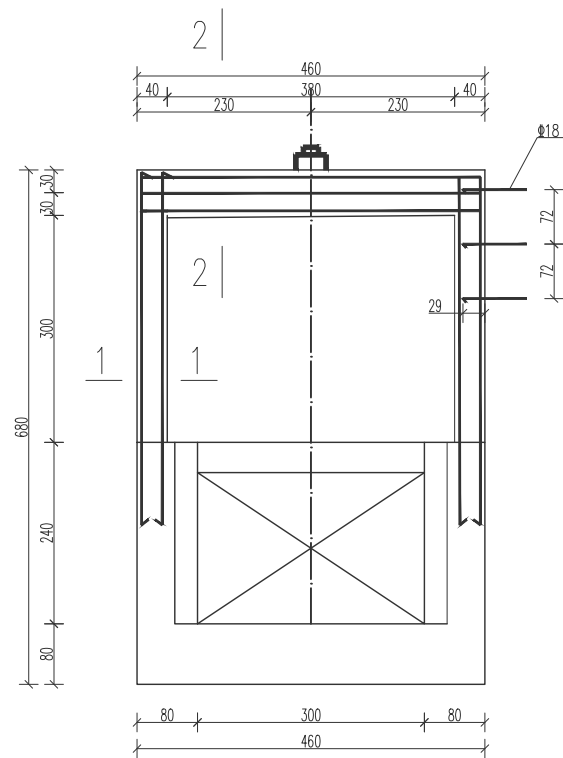
说明:

- 1、图中单位,高程以m计,钢筋直径以mm计,其余均以cm计。
- 2、混凝土强度等级为C25,垫层混凝土为C15,
- 3、主筋的混凝土净保护层厚5cm,钢筋表中所示钢筋的长度等参数均以钢筋的中心线控制,受力钢筋接头应采用闪光对头焊或单面搭接焊,单面焊缝长度为10d。
- 4、钢筋遇止水弯折。
- 5、所有尺寸如与结构图不符,以钢筋图为准。

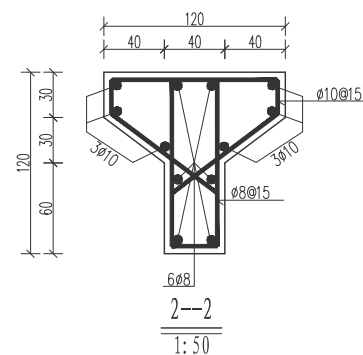
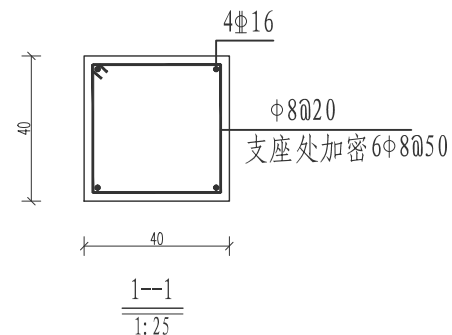


湖北睦华节水科技有限公司

| | | | |
|------|------------|--------------------------|----|
| 核定 | 周小和 | 施工设计 | |
| 审查 | 周小和 | 水工部分 | |
| 校核 | 陈贵镇 | 陈贵镇 2024年度 农田水利基本建设项目 | |
| 设计 | 胡圣军 | | |
| 制图 | 胡圣军 | 官堂垸村彭贵大堰节制闸(6/7) | |
| 比例 | 1:100 | | |
| 设计证号 | A142024453 | 图号 | 06 |



排架剖面钢筋图



工程量表

| 序号 | 项目名称 | 单位 | 数量 |
|----|------------------|----------------|--------|
| 1 | 基础开挖 | m ³ | 765.9 |
| 2 | 土方回填(利用方) | m ³ | 340.3 |
| 3 | 外运土方(3km以内) | m ³ | 930.0 |
| 4 | C15砼垫层 | m ³ | 16.05 |
| 5 | C20砼护底 | m ³ | 6.40 |
| 6 | 闸室底板C25砼 | m ³ | 15.59 |
| 7 | 闸室边墙C25砼 | m ³ | 19.20 |
| 8 | 闸室顶板C25砼 | m ³ | 3.06 |
| 9 | 启闭平台及排架C25砼 | m ³ | 2.82 |
| 10 | 箱涵C25砼 | m ³ | 74.15 |
| 11 | 进水池底板C25砼 | m ³ | 2.83 |
| 12 | 进水池边墙C25砼 | m ³ | 1.00 |
| 13 | 出水池底板C25砼 | m ³ | 8.68 |
| 14 | 出水池边墙C25砼 | m ³ | 7.88 |
| 15 | 撑梁C25砼 | m ³ | 0.40 |
| 16 | 踏步C20砼 | m ³ | 6.50 |
| 17 | dn50PVC排水管 | m | 3.0 |
| 18 | 橡胶止水 | m | 23.60 |
| 19 | 钢筋制作与安装 | t | 11.88 |
| 20 | 模板 | m ² | 675.30 |
| 21 | 启闭台钢管栏杆 | m | 11.0 |
| 22 | 铸铁闸门 口门3.0m*2.0m | 块 | 1 |
| 23 | 启闭机安装10T | 台 | 1 |

说明:

- 1、图中单位,高程以m计,钢筋直径以mm计,其余均以cm计.
- 2、混凝土强度等级为C25,垫层混凝土为C15,
- 3、主筋的混凝土净保护层厚5cm,钢筋表中所示钢筋的长度等参数均以钢筋的中心线控制,受力钢筋接头应采用闪光对头焊或单面搭接焊,单面焊缝长度为10d.
- 4、钢筋遇止水弯折.
- 5、所有尺寸如与结构图不符,以钢筋图为准.

湖北睦华节水科技有限公司

| | | | |
|------|------------|--------------------------|----|
| 核定 | 周小和 | 施工设计 | |
| 审查 | 周小和 | 水工部分 | |
| 校核 | 陈贵镇 | 陈贵镇 2024年度 农田水利基本建设项目 | |
| 设计 | 胡圣军 | | |
| 制图 | 胡圣军 | 官堂垸村彭贵大畈节制闸(7/7) | |
| 比例 | 1:100 | | |
| 设计证号 | A142024453 | 图号 | 07 |