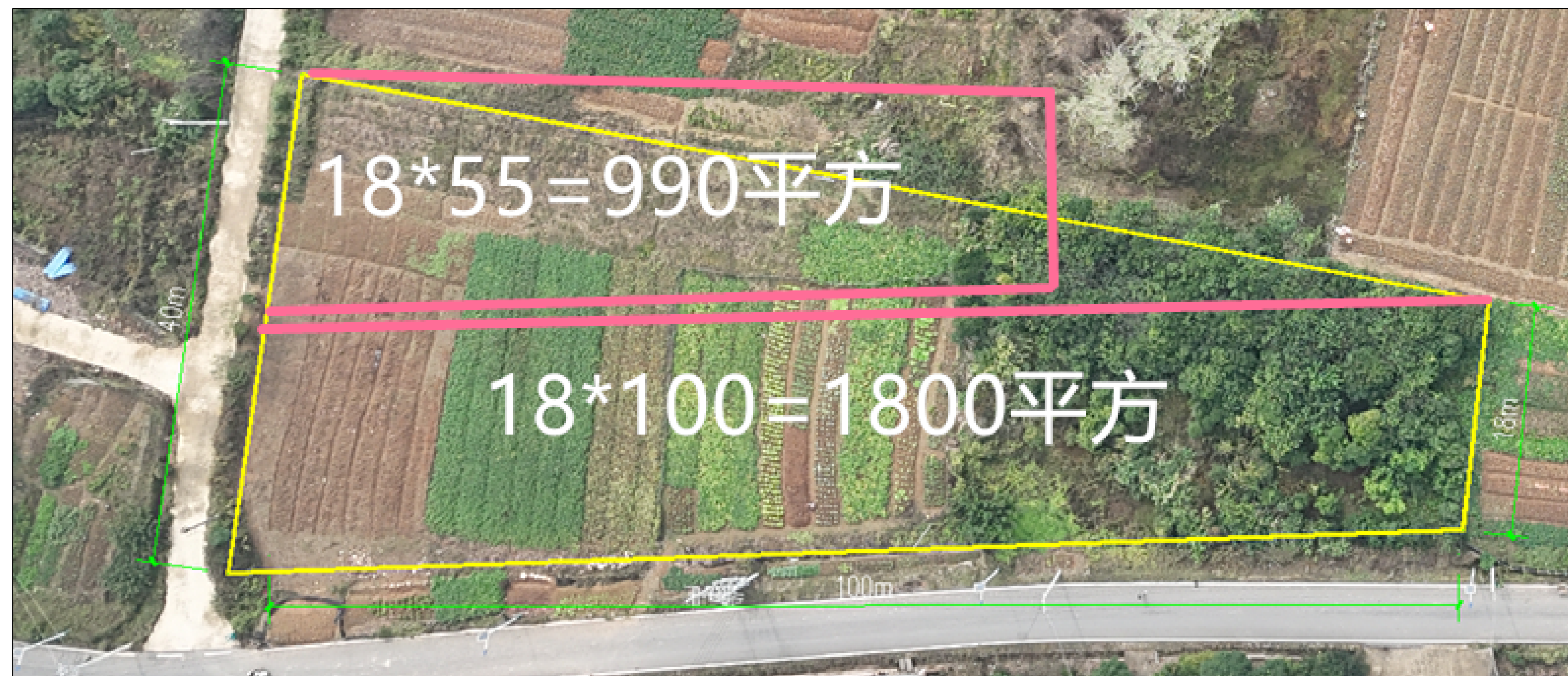
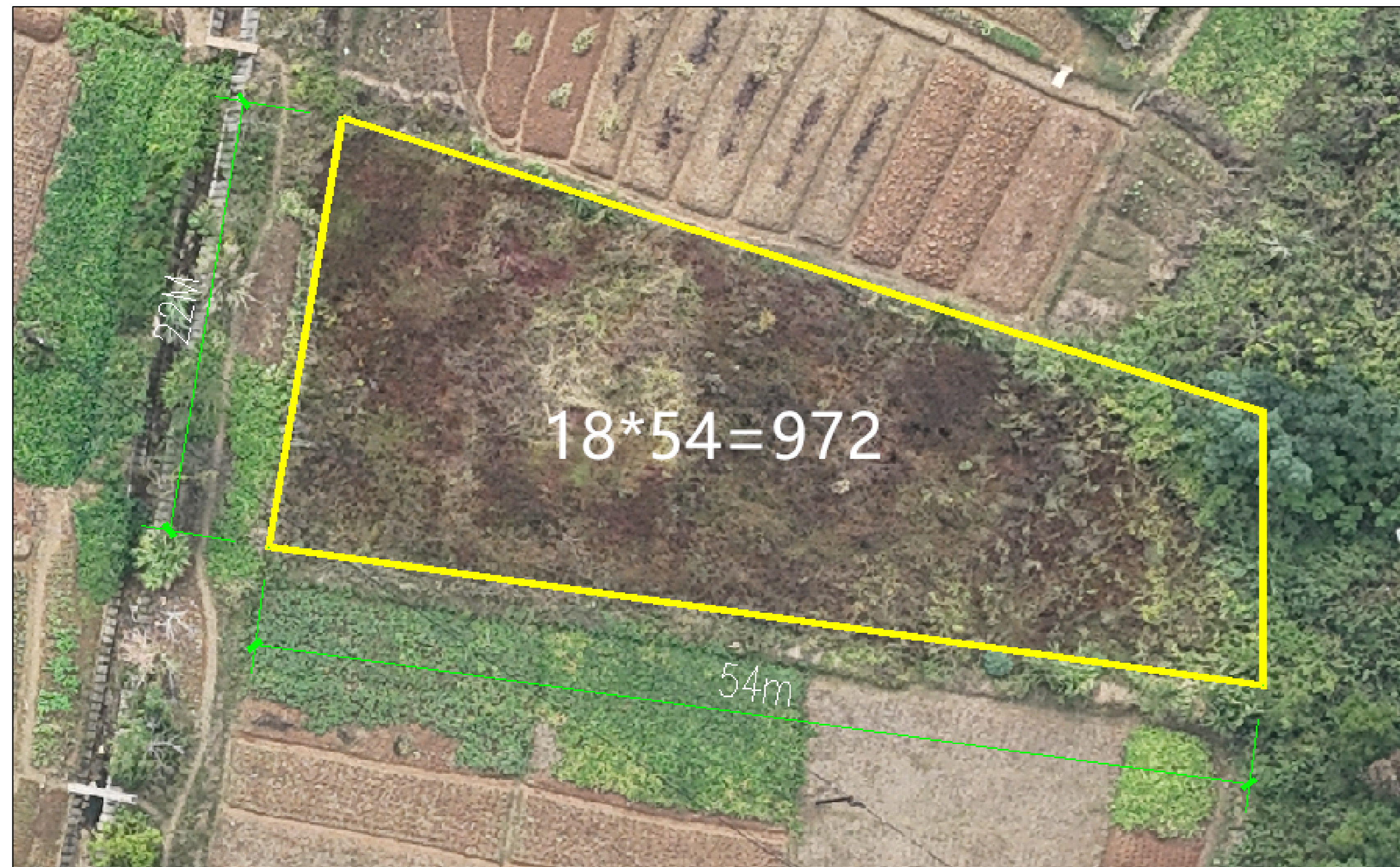


圆拱薄膜温室大棚

施工图

2024年10月29日



施工位置如图所示约4734平方(根据现场地型施工)

借(通)用件登记

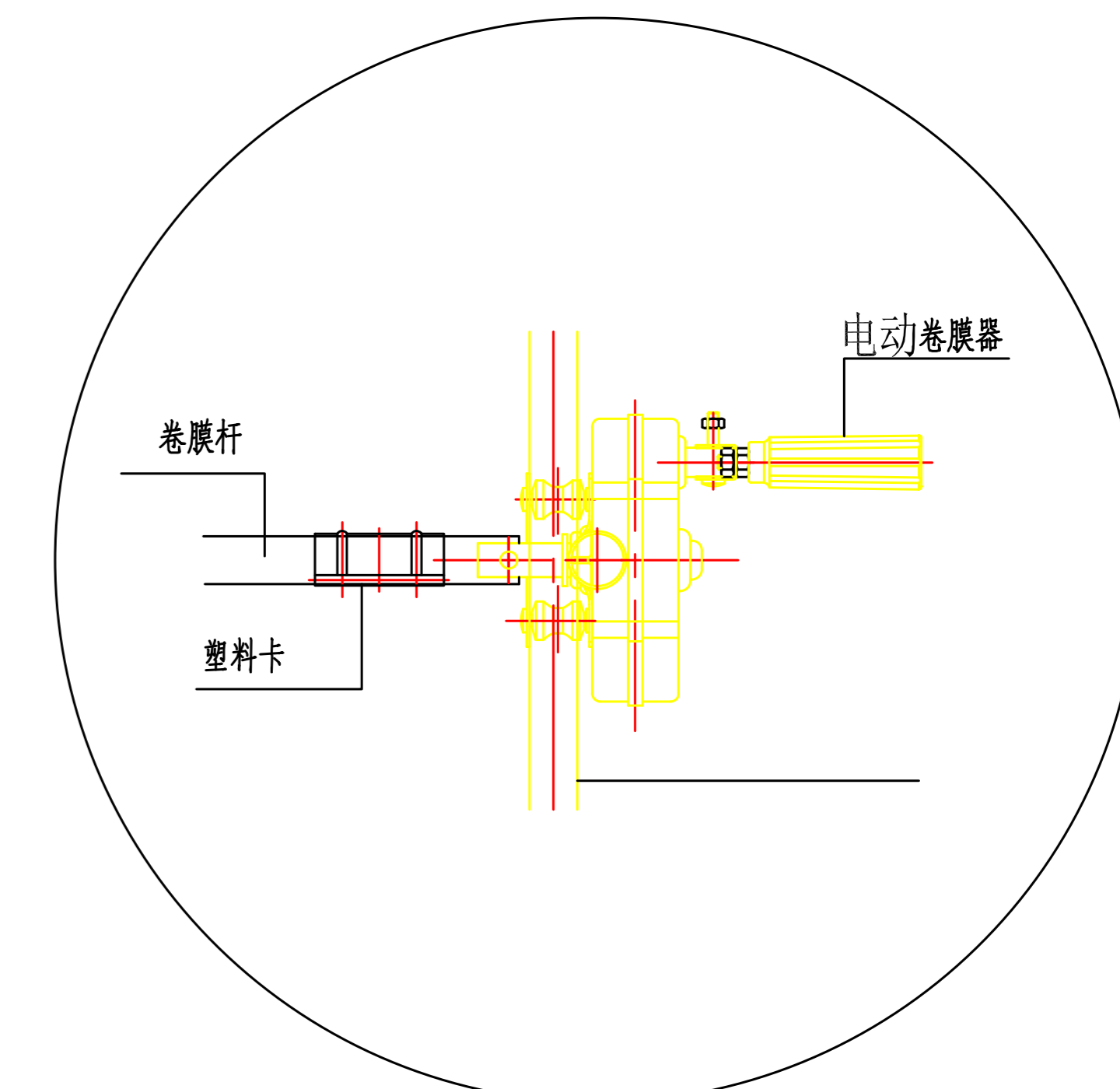
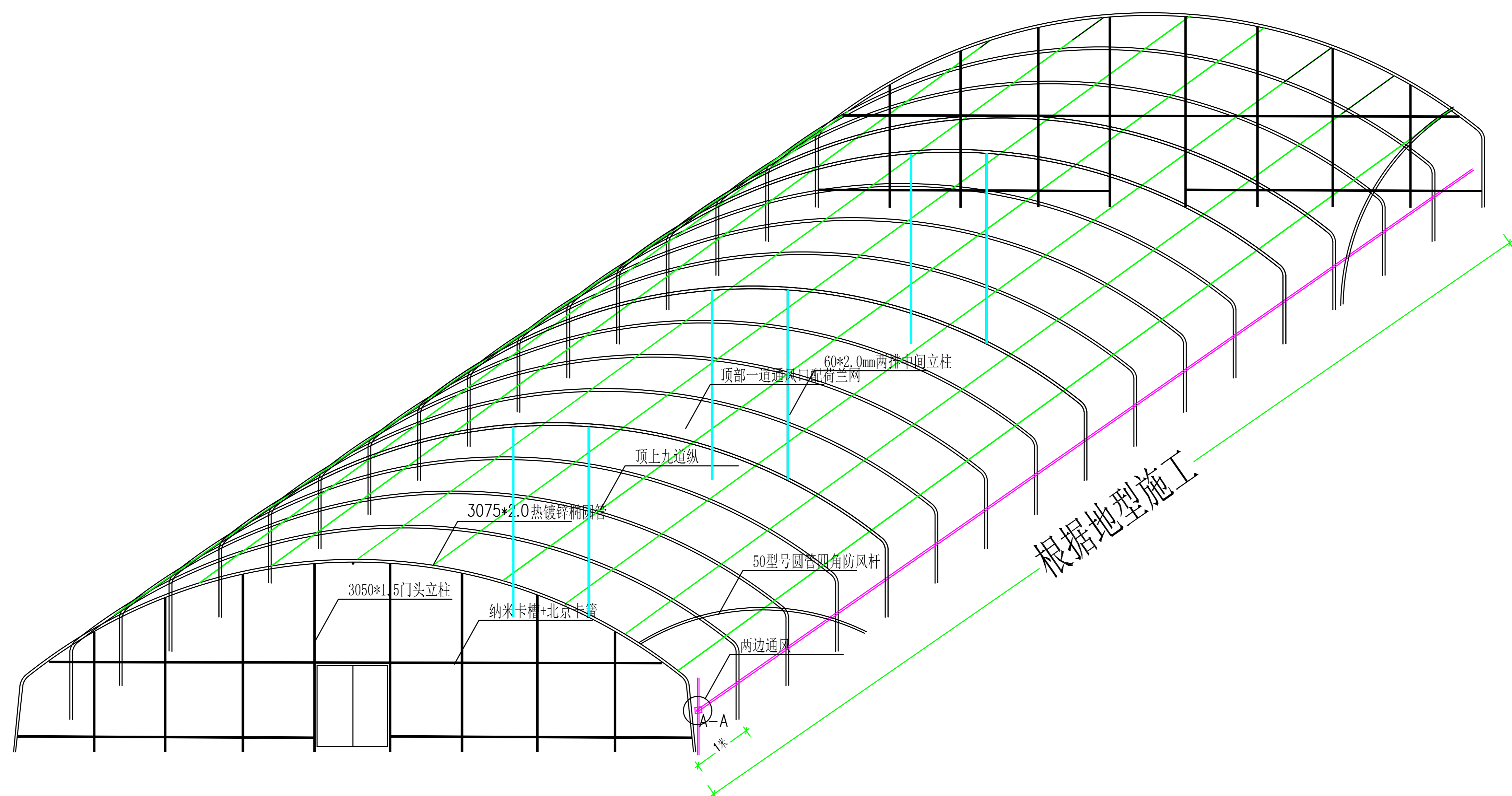
旧底图总号

底图总号

签字

日期

				工程总名称	大棚航拍位置图	
				项目名称		
设计		项目负责人				图号
制图						比例
校对						版号
审核		日期				第2张



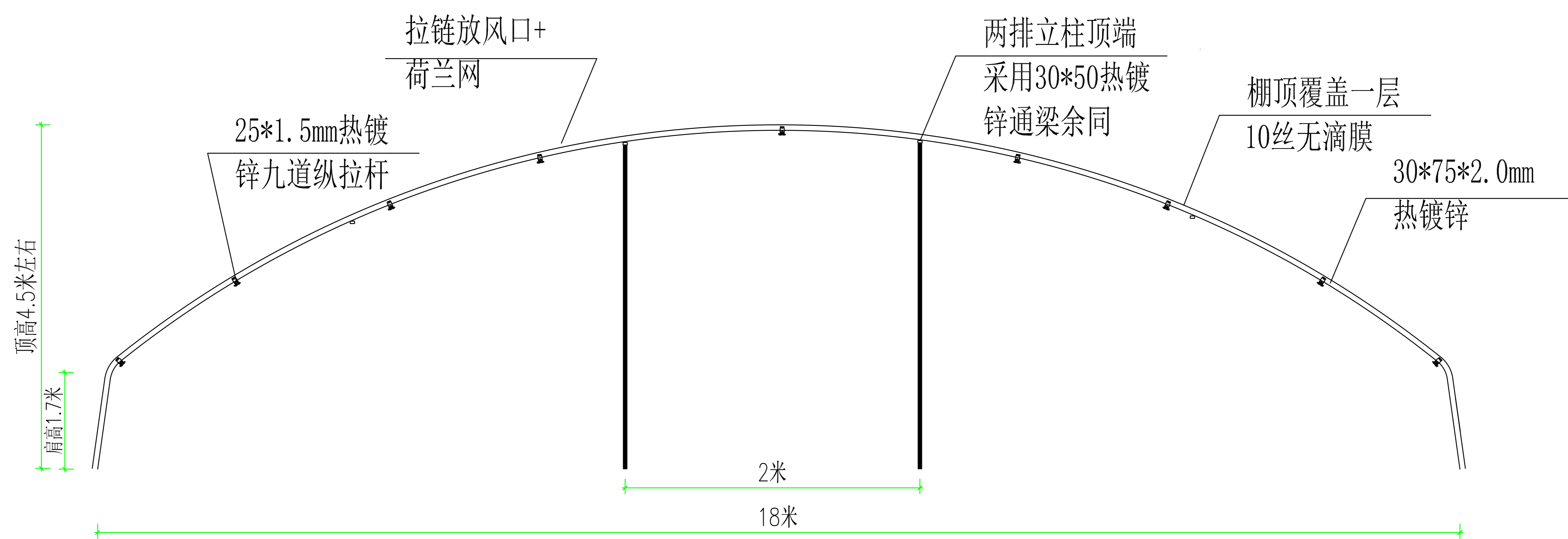
如图所示:

立柱采用60*2.0MM热镀锌圆管
间距3米

门头立柱采用30*50*1.5MM热镀锌方管

借(通)用件登记
旧底图总号
底图总号
签字
日期

		工程总名称		
		项目名称		
设计		项目负责人		
制图				
校对				
审核		日期		
温室立面图			图号	
			比例	
			版号	
			第3张	



说明:
根据现场地型安装

借(通)用件登记

旧底图总号

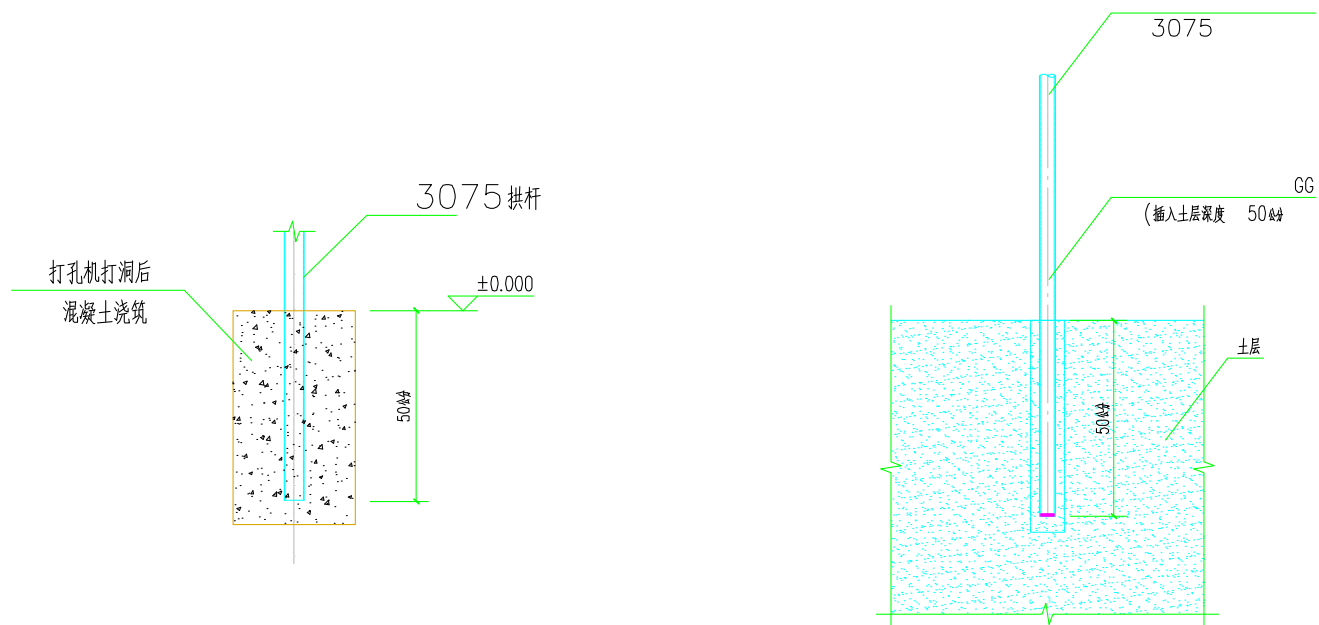
底图总号

签字

日期

			工程总名称		
			项目名称		
设计		项目负责人	温室剖面图		图号
制图					比例
校对					版号
审核		日期			第4张

合圖



借(通)用件登记

旧底图总号

底图总号

签字

日期

		工程总名称		
		项目名称	主拱杆打孔机打眼	
设计		项目负责人		图号
制图				比例
校对				版本号
审核		日期		第6张