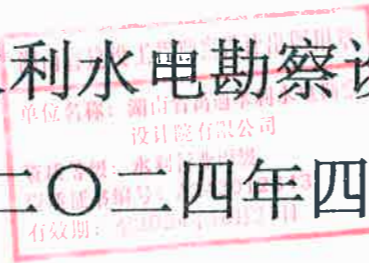


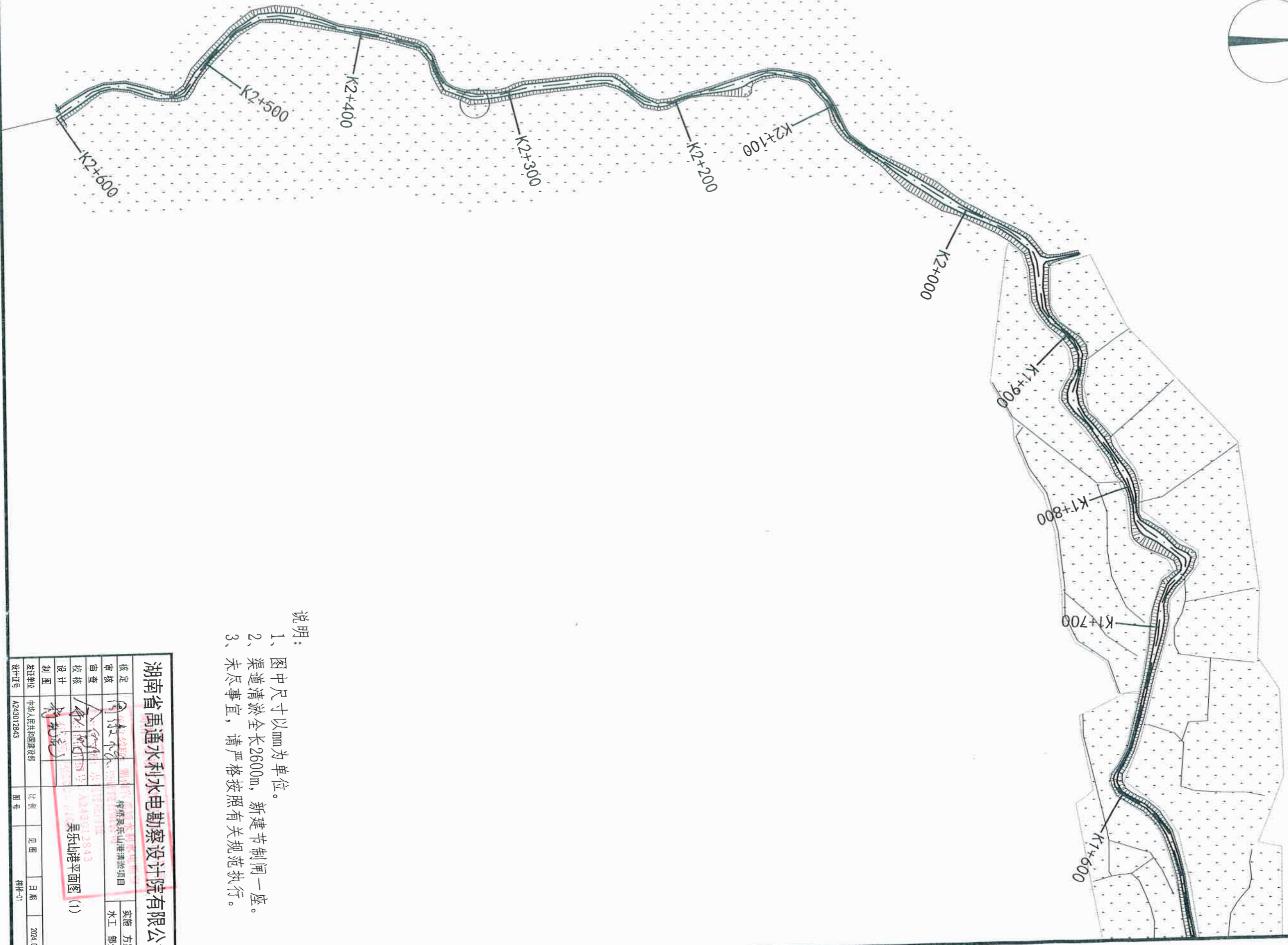
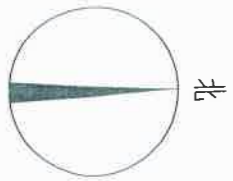
# 榨桥吴乐山港清淤项目

## 施工图设计

湖南省禹通水利水电勘察设计院有限公司

二〇二四年四月

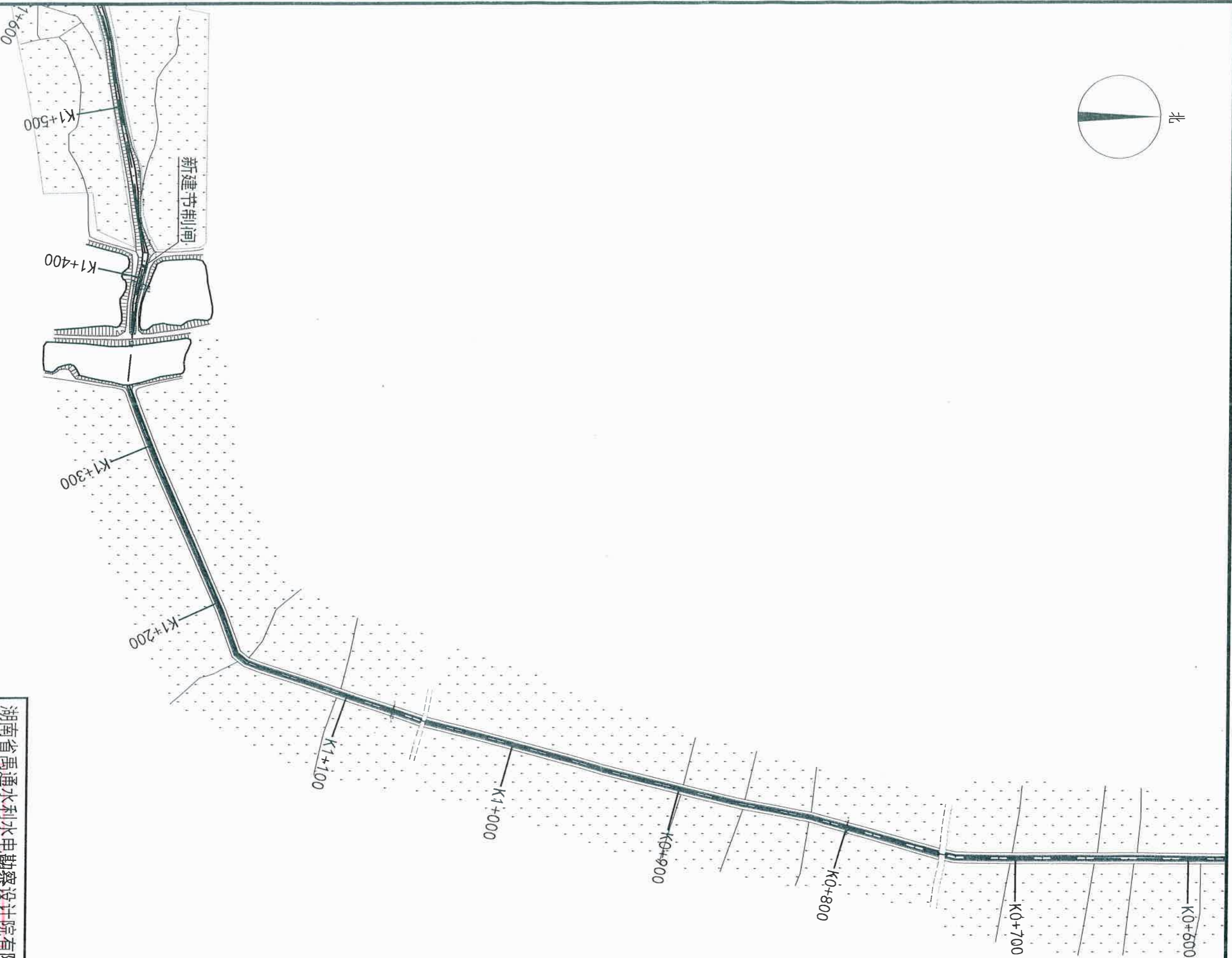
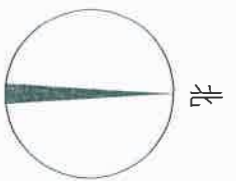




说明:

- 1、图中尺寸以mm为单位。
- 2、渠道清淤全长2600m, 新建节制闸一座。
- 3、未尽事宜, 请严格按照有关规范执行。

<b>湖南省禹通水利电勘测设计院有限公司</b>		<b>实施 方案</b>	
核定	审核	审核	审核
校核	设计	设计	设计
制图	制图	制图	制图
发证单位	中华人民共和国建设部	比例	见图
设计证号	A243012943	图号	柳岳-01
项目名称: 柳岳吴乐山港清淤项目 项目编号: A243012943 吴乐山港平面图 (1)		日期	2024.04

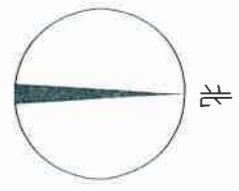
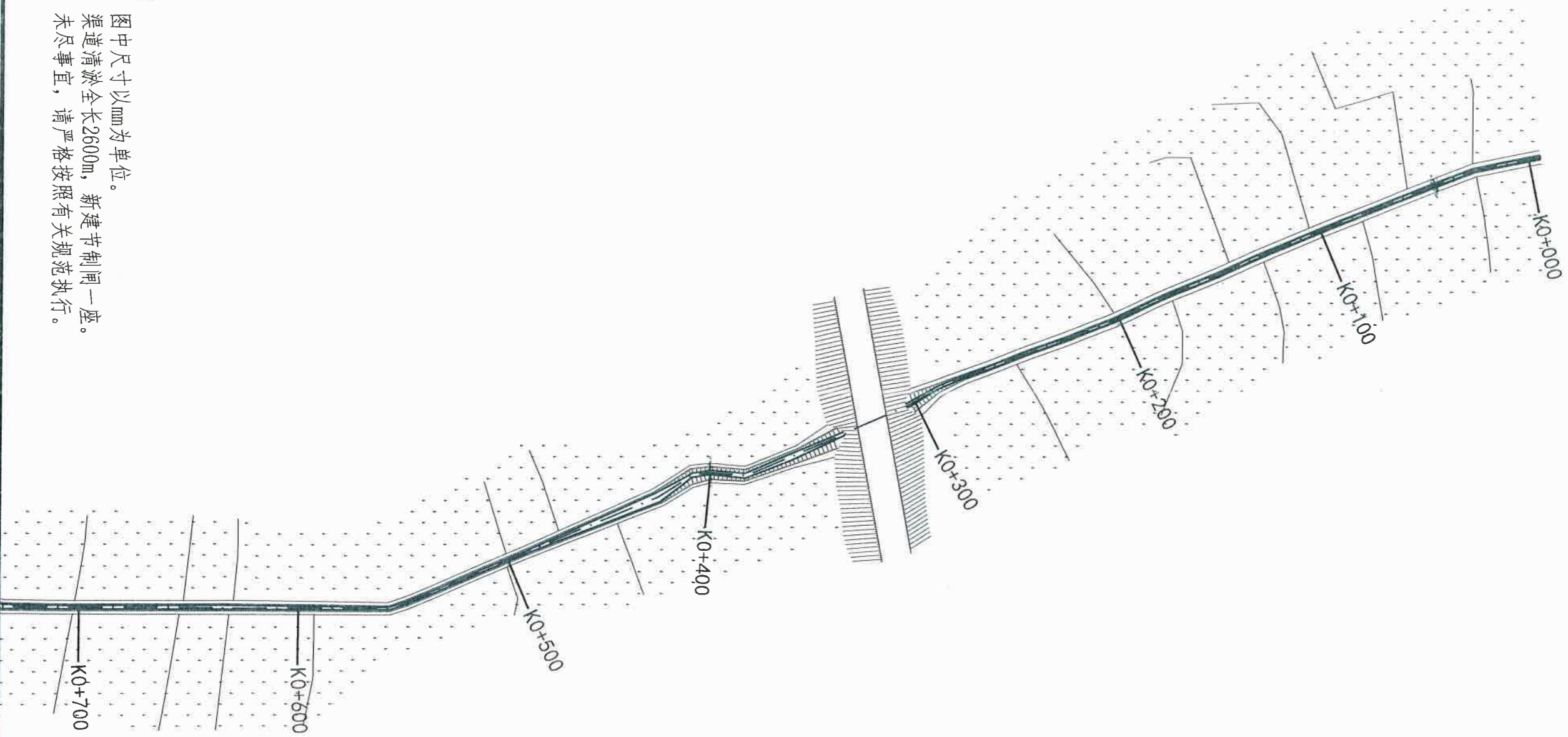


说明:

- 1、图中尺寸以mm为单位。
- 2、渠道清淤全长2600m,新建节制闸一座。
- 3、未尽事宜,请严格按照有关规范执行。

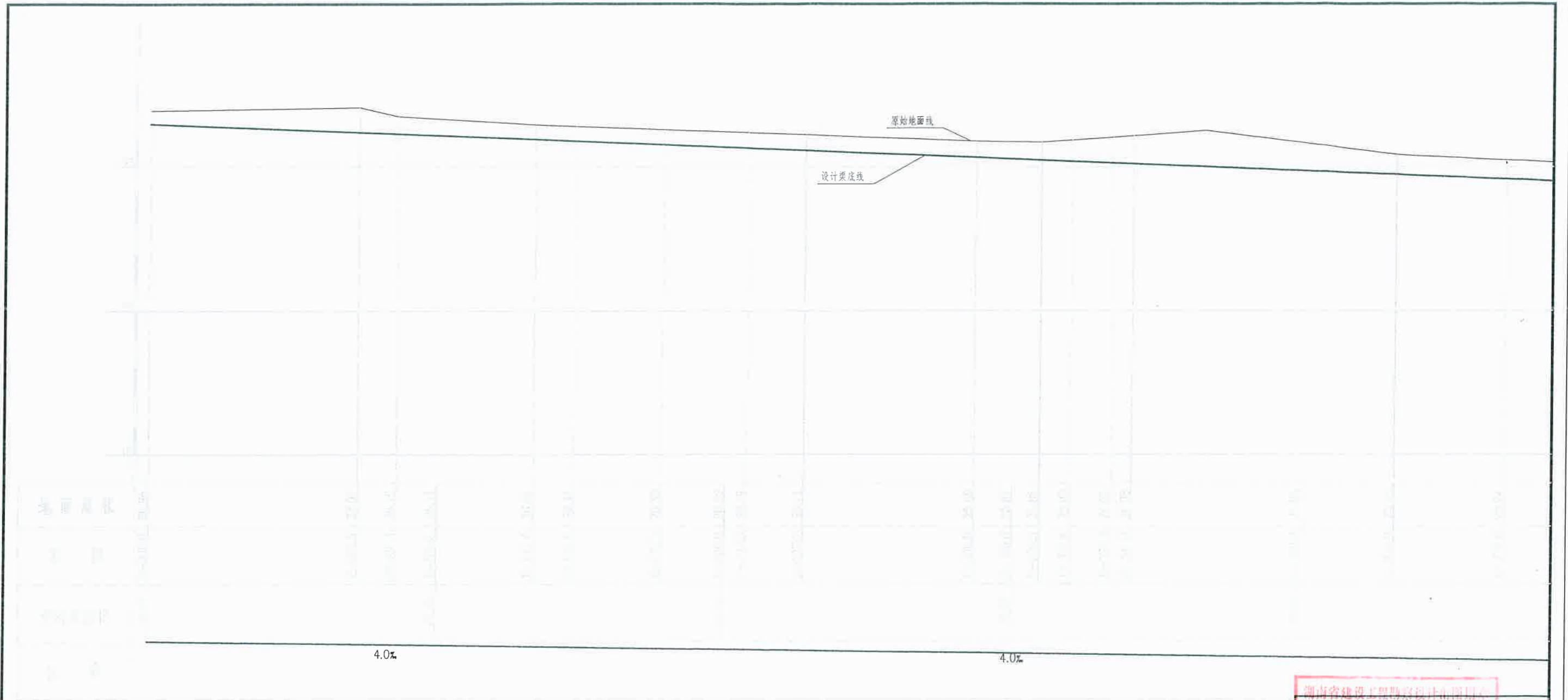
湖南省禹通水利水电勘察设计院有限公司

核定	审核	校核	设计	制图	发证单位	设计证号
					中华人民共和国建设部	A243012943
湖南省禹通水利水电勘察设计院有限公司 吴乐山港清淤项目 水利设计有限公司 吴乐山港平面图 (2) 比例 见图 日期 2024.04 图号 比例 见图 日期 2024.04 设计证号 A243012943						

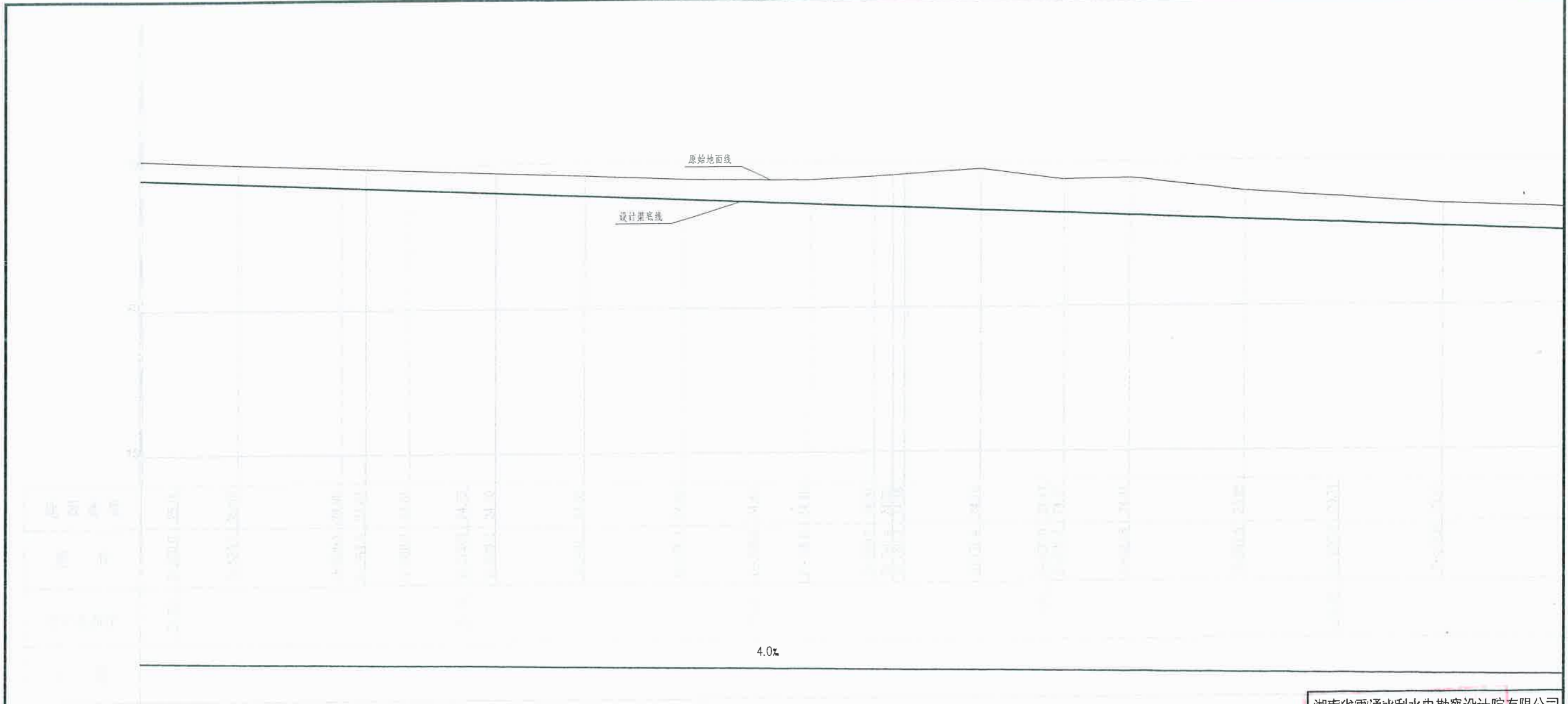


- 说明:
- 1、图中尺寸以mm为单位。
  - 2、渠道清淤全长2600m,新建节制闸一座。
  - 3、未尽事宜,请严格按照有关规范执行。

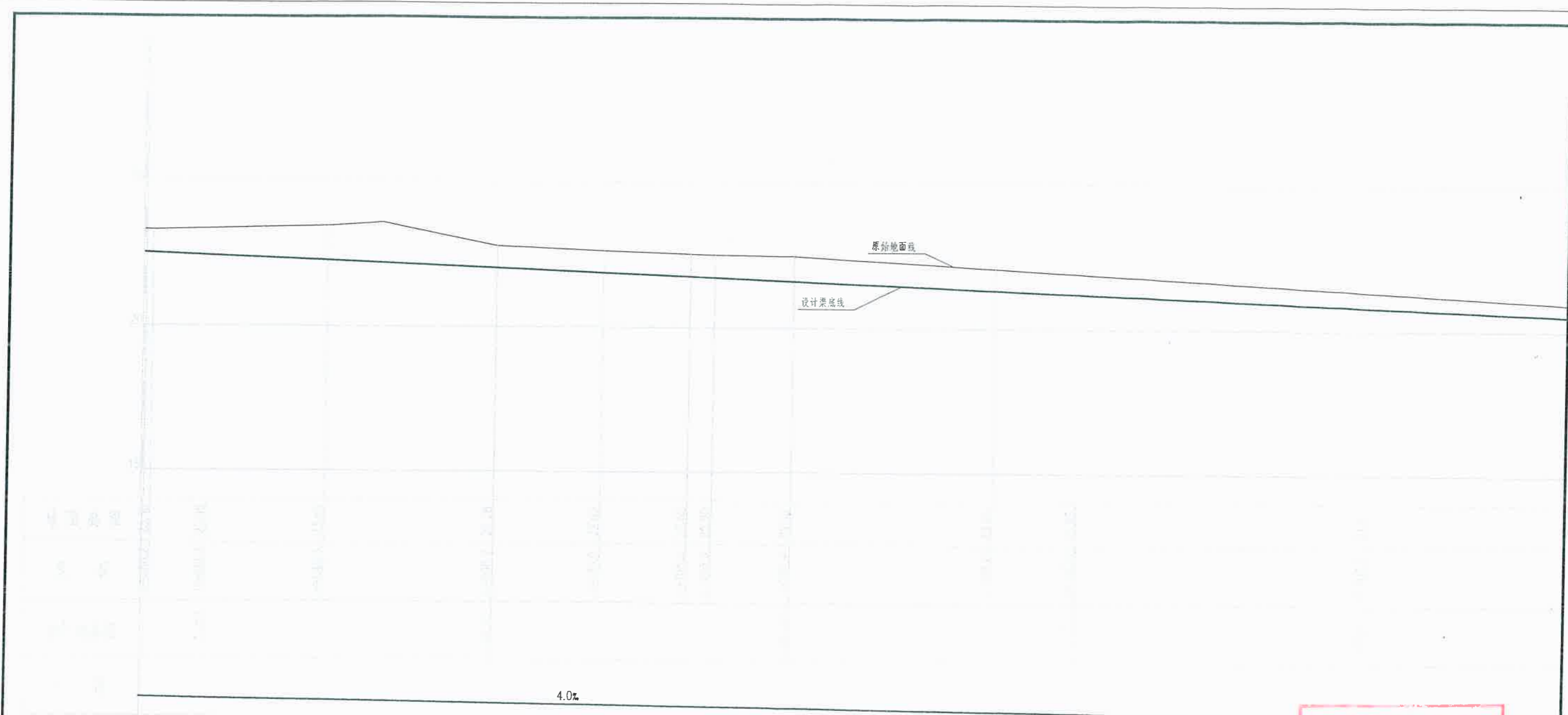
<b>湖南省禹通水利水电勘察设计有限公司</b>			
核定	同庆	湖南禹通水利水电勘察设计有限公司	变更 方案
审核	同庆	湖南禹通水利水电勘察设计有限公司	水利 部分
审查	同庆	湖南禹通水利水电勘察设计有限公司	
设计	同庆	湖南禹通水利水电勘察设计有限公司	
制图	同庆	湖南禹通水利水电勘察设计有限公司	
发证单位	中华人民共和国水利部	水利部注册证书编号: A243012843	
设计证号	A243012843	图号	比例 1:500 日期 2024.04



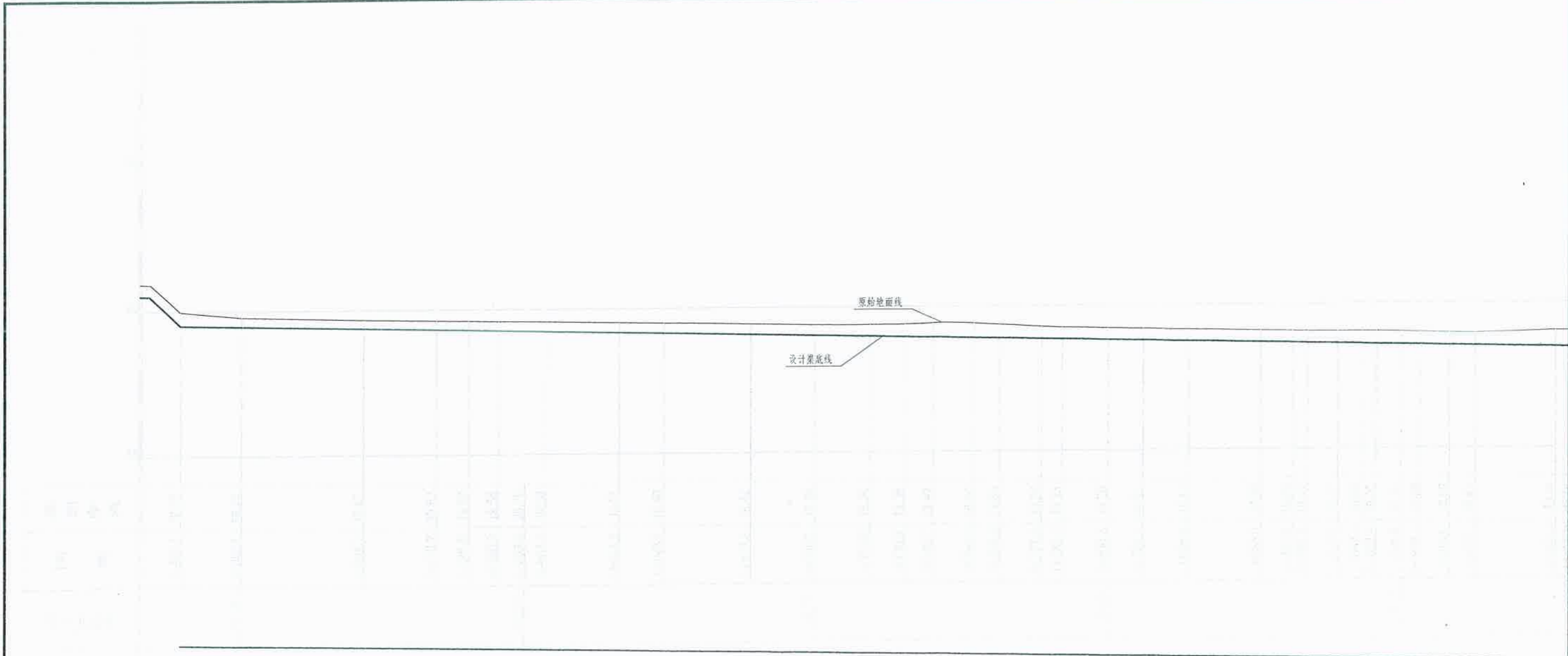
湖南省禹通水电勘察设计院有限公司				
核定	周俊林	林松湖山港清淤项目	实施	方案
审核	李华			水工部分
设计	李华	1791284	纵断面(一)	
制图	李华	10月21日		
发证单位	中华人民共和国建设部	比例	见图	日期 2024.04
设计编号	A243012843	图号		图例-04



湖南省禹通水利水电勘察设计院有限公司				
核定	周仕林	水利部湖南水利水电勘测设计院	实施	方案
审核	李俊	水利部湖南水利水电勘测设计院	水工	部分
审查	李俊	水利部湖南水利水电勘测设计院	纵断面(二)	
设计	李俊	水利部湖南水利水电勘测设计院	3012843	
制图	李俊	水利部湖南水利水电勘测设计院		
设计单位	中华人民共和国水利部	比例	见图	日期
设计编号	A243012843	图号		2024.04
				修改-05



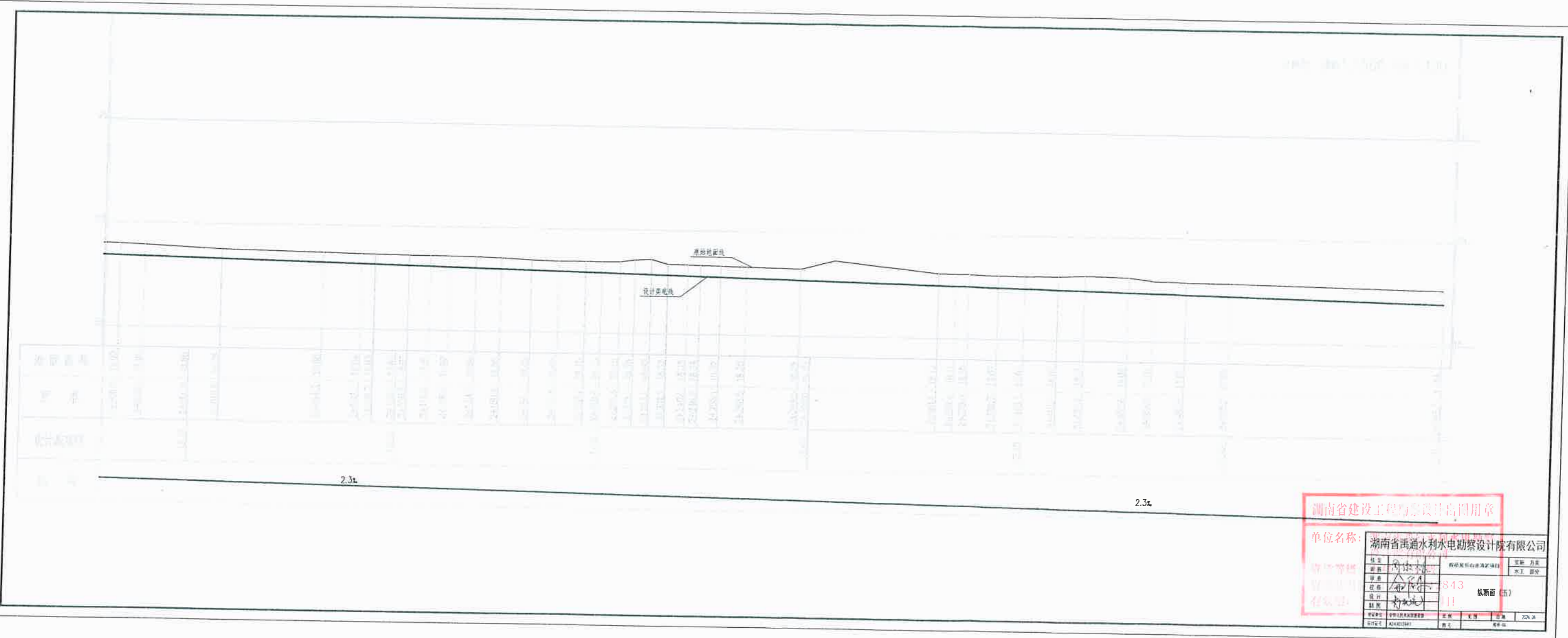
湖南省禹通水利水电勘测设计院有限公司			
核定	同位	衡阳县山塘清淤项目	实施方案
审核	同位		水工部分
校核	同位		纵断面(三)
设计	同位		
制图	同位		
发证单位	中华人民共和国建设部	比例	日期 2024.04
设计证书号	A243012843	图号	桥桥-06



2.3%

湖南省禹通水利水电勘测设计院有限公司					
核定		樟林采石山渣清淤项目	实施	方案	
审核				水工	部分
审查					
校核					
设计					
制图					
设计号	A243012843	册号	张数	日期	2024.04
					樟林-07

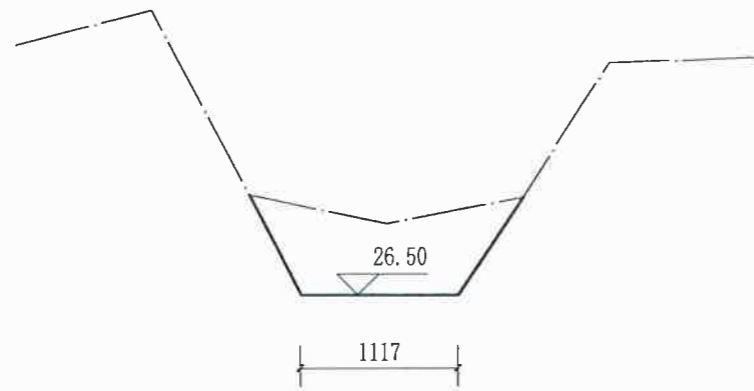




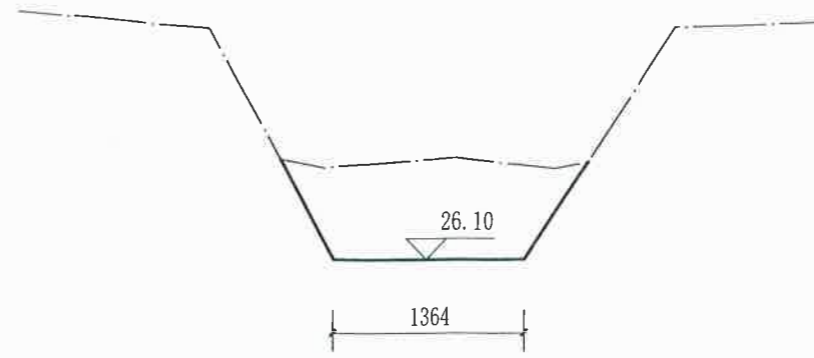
湖南省建设工程勘察设计专用章

单位名称: 湖南省禹通水利水电勘测设计院有限公司

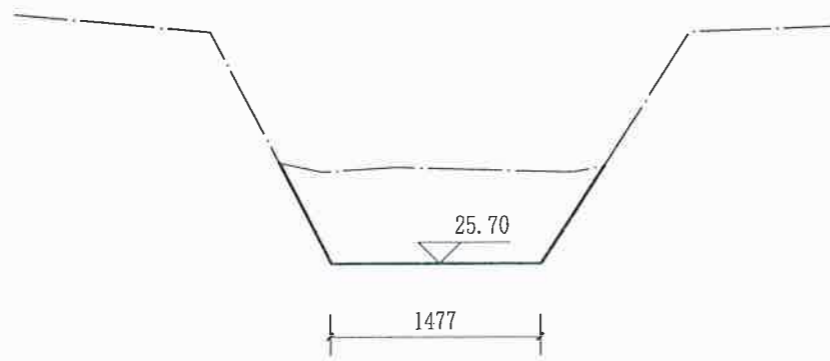
姓名	何志平	职称	注册测绘师	日期	2014.10
单位	湖南省禹通水利水电勘测设计院有限公司	工程名称	843	图号	纵断面 (五)
日期	2014.10	比例	1:1	图例	
审核	何志平	制图		日期	2014.10



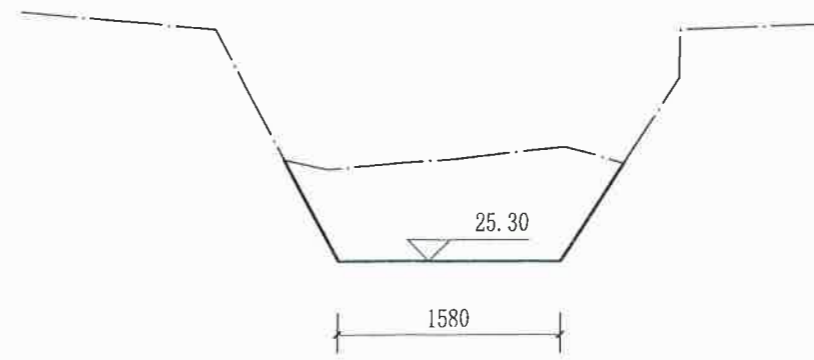
0+000横断面图 1:50



0+100横断面图 1:50



0+200横断面图 1:50

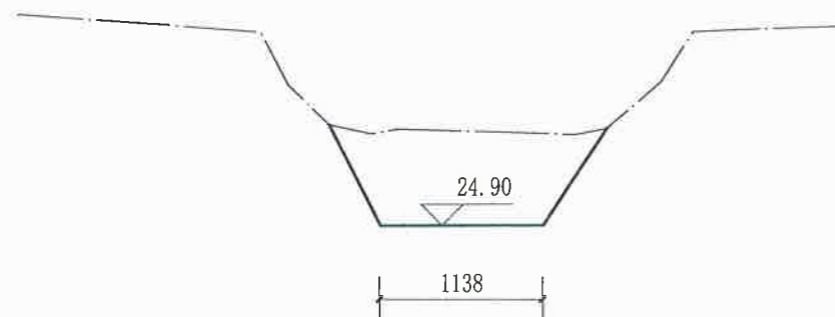


0+300横断面图 1:50

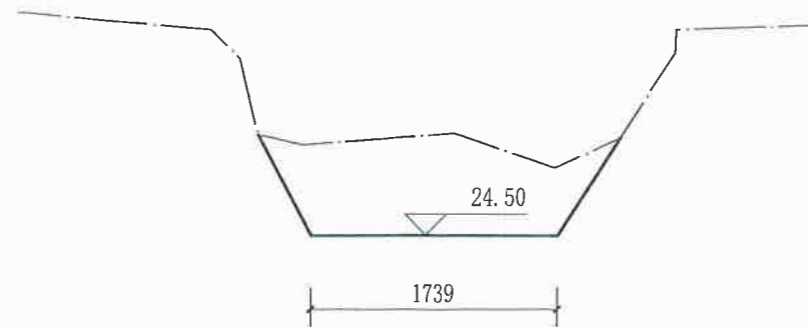
说明:

- 1、图中尺寸以mm为单位。
- 2、渠道淤积全长2600m，新建节制闸一座。
- 3、未尽事宜，请严格按照有关规范执行。

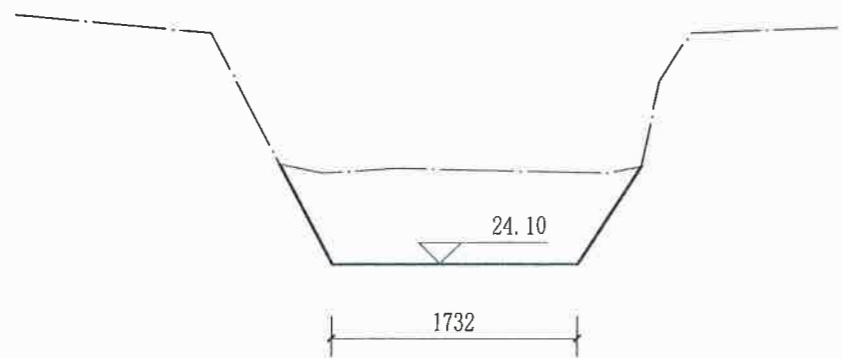
湖南省禹通水利水电勘察设计院有限公司				
核定	同德林	湖南岳阳县岳州港清淤项目	实施方案	
审核	同德林	岳阳县岳州港清淤项目	水工部分	
审查	同德林	岳阳县岳州港清淤项目		
校核	同德林	岳阳县岳州港清淤项目		
设计	同德林	岳阳县岳州港清淤项目	清淤横断面(1)	
制图	同德林	岳阳县岳州港清淤项目		
发证单位	中华人民共和国建设部	比例	见图	日期 2024.04
设计证号	A243012843	图号		控桥-09



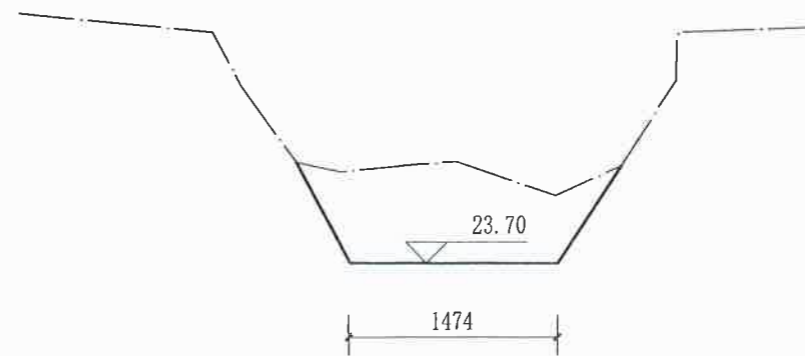
0+400横断面图 1:50



0+500横断面图 1:50



0+600横断面图 1:50

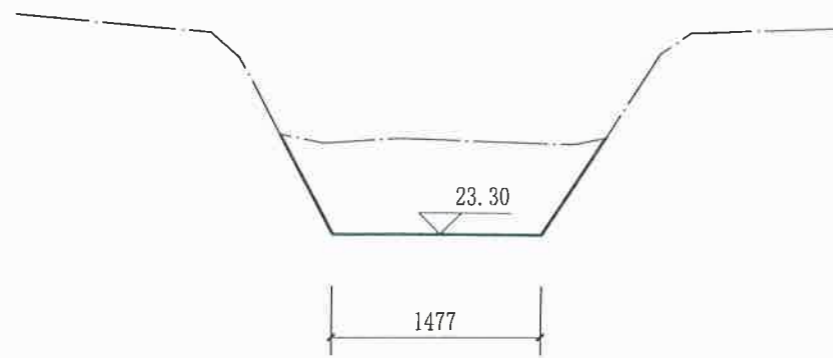


0+700横断面图 1:50

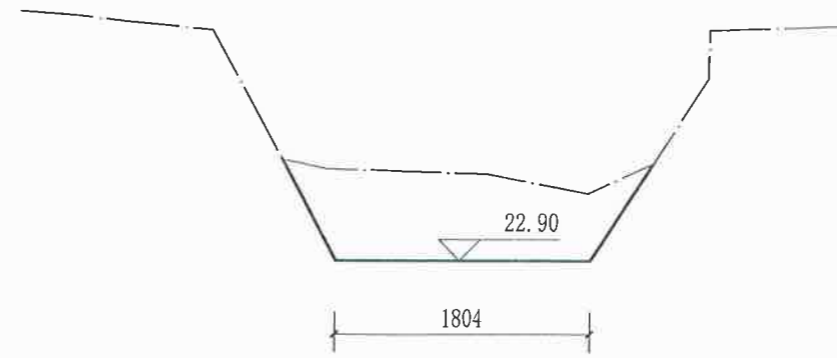
说明:

- 1、图中尺寸以mm为单位。
- 2、渠道清淤全长2600m, 新建节制闸一座。
- 3、未尽事宜, 请严格按照有关规范执行。

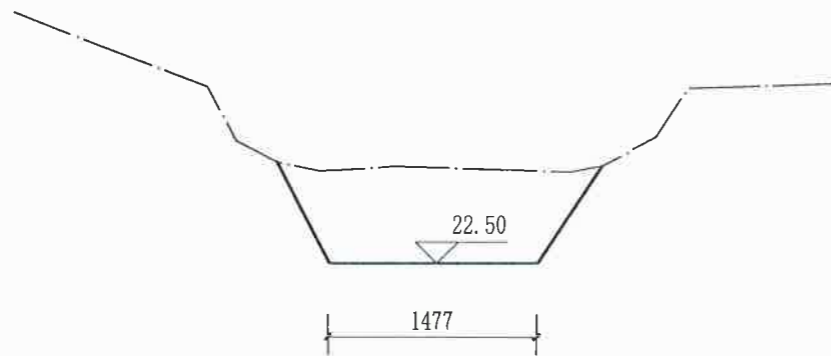
湖南省禹通水利水电勘测设计院有限公司				
核定		樟桥吴乐山港清淤项目	实施方案	
审核			水工部分	
审查			清淤横断面 (2)	
制图				
设计			比例	见图
发证单位	中华人民共和国建设部	日期	2024.04	
设计证号	A243012843	图号	樟桥-10	



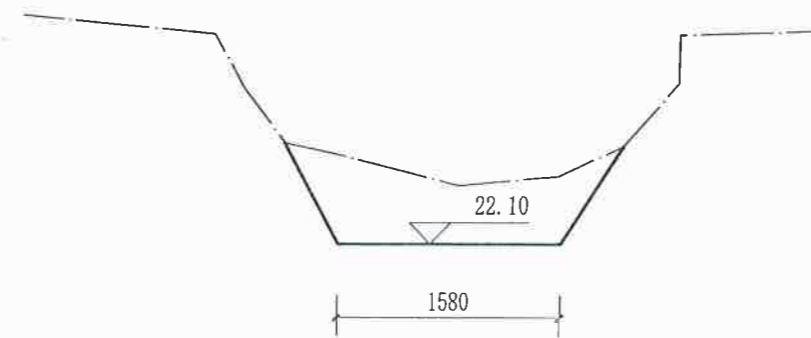
0+800横断面图 1:50



0+900横断面图 1:50



1+000横断面图 1:50

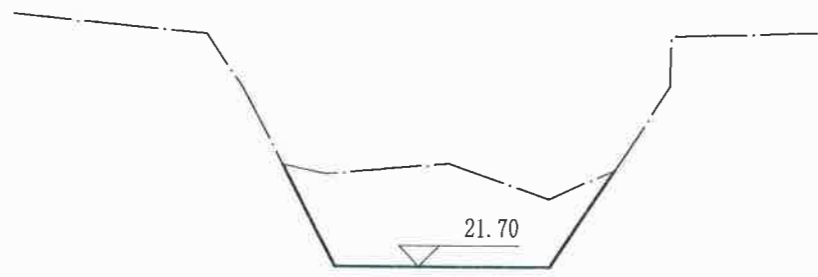


1+100横断面图 1:50

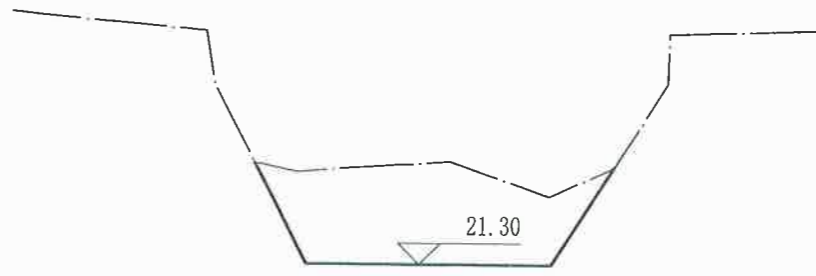
说明:

- 1、图中尺寸以mm为单位。
- 2、渠道清淤全长2600m, 新建节制闸一座。
- 3、未尽事宜, 请严格按照有关规范执行。

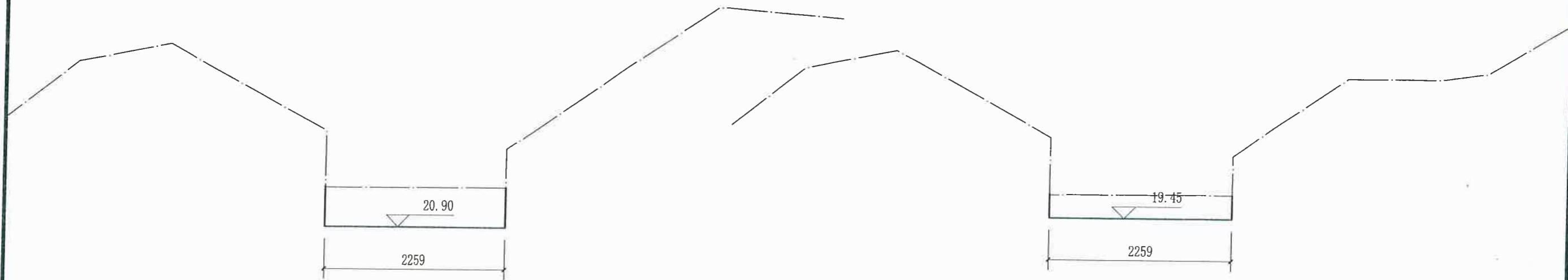
湖南省禹通水利水电勘测设计院有限公司				
核定	周俊	湖南省株洲市清淤项目	实施方案	
审核	周俊	湖南省株洲市清淤项目	水工部分	
审查	周俊	湖南省株洲市清淤项目		
校核	周俊	A243012843	清淤横断面 (3)	
设计	周俊			
制图	周俊			
发证单位	中华人民共和国建设部	比例	见图	日期 2024.04
设计证号	A243012843	图号		牌号 牌-11



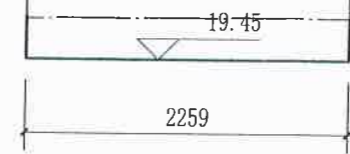
1+200横断面图 1:50



1+300横断面图 1:50



1+400横断面图 1:50

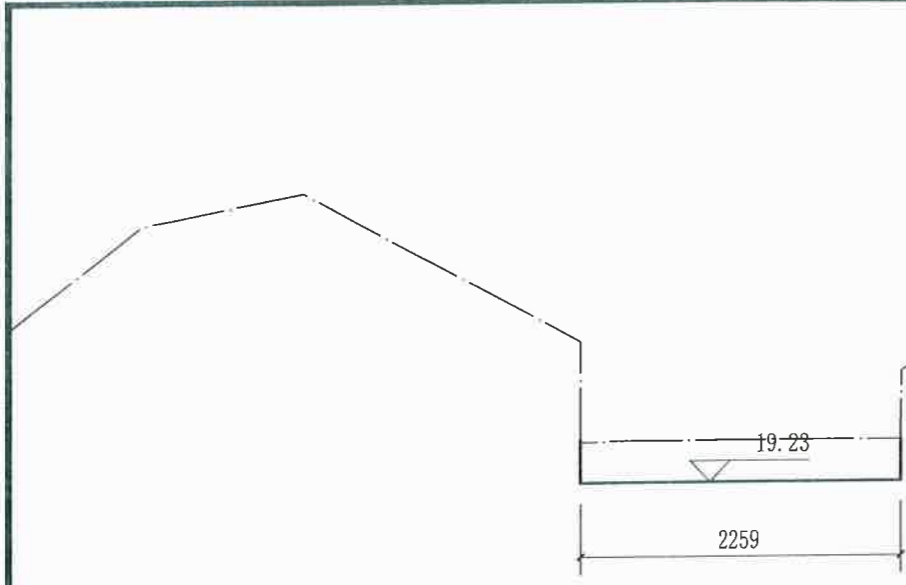


1+500横断面图 1:50

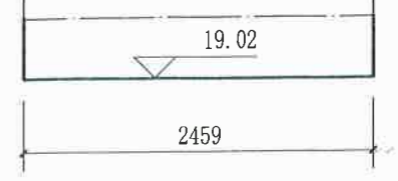
说明:

- 1、图中尺寸以mm为单位。
- 2、渠道清淤全长2600m，新建节制闸一座。
- 3、未尽事宜，请严格按照有关规范执行。

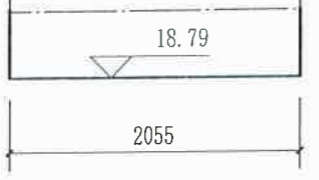
湖南省禹通水利水电勘测设计院有限公司					
核定	同设计	湖南省禹通水利水电勘测设计院有限公司	实施方案		
审核	同设计	株洲吴乐山港清淤项目	水工部分		
审查	同设计	水利行业			
校核	同设计	图号 A243012843			
设计	同设计	清淤横断面(4)			
制图	同设计				
发证单位	中华人民共和国建设部	比例	见图	日期	2024.04
设计证号	A243012843	图号	樟桥-12		



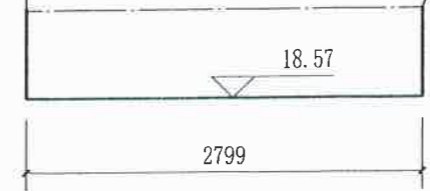
1+600横断面图 1:50



1+700横断面图 1:50



1+800横断面图 1:50

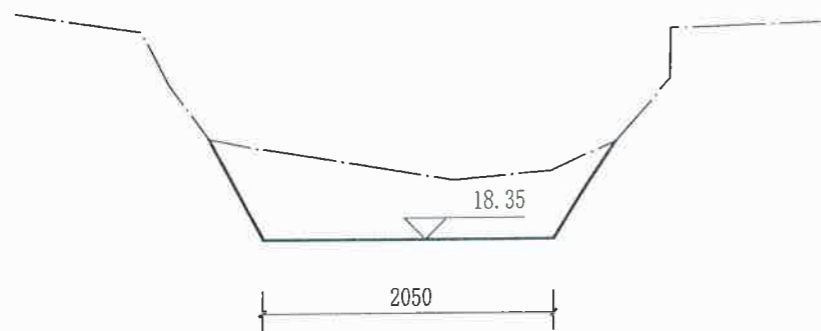


1+900横断面图 1:50

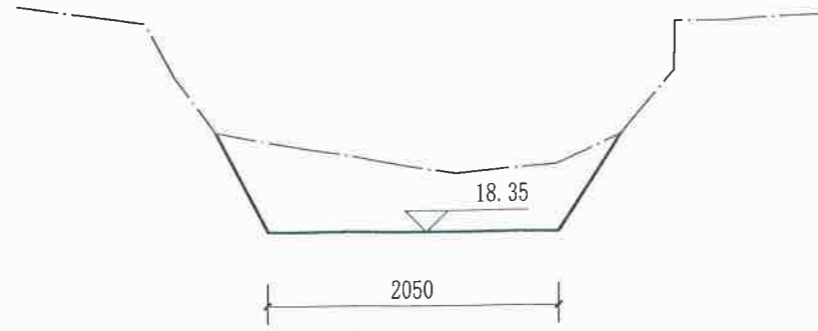
说明:

- 1、图中尺寸以mm为单位。
- 2、渠道清淤全长2600m，新建节制闸一座。
- 3、未尽事宜，请严格按照有关规范执行。

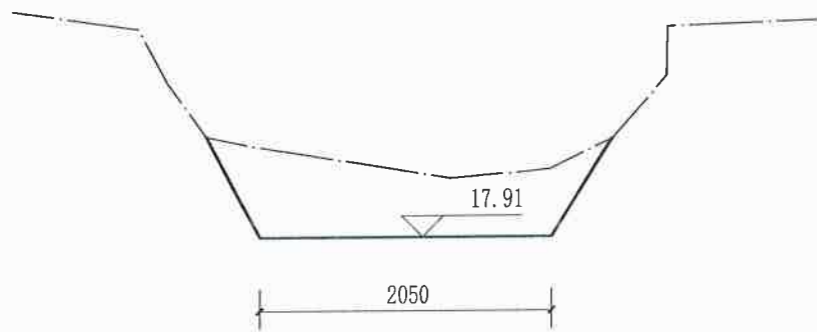
湖南省禹通水利水电勘测设计院有限公司					
核定	周保林	湖南省禹通水利水电勘测设计院有限公司	实施	方案	
审核	周保林	特大桥岳中港清淤项目	审核	方案	
审查	周保林	水利行业图章	设计	部分	
校核	周保林	Y2120128-13	制图	清淤横断面 (5)	
设计	周保林		发证单位	中华人民共和国建设部	比例
制图	周保林		设计证号	A243012843	见图
					日期
					2024.04
					图号
					梓梓-13



2+000横断面图 1:50



2+100横断面图 1:50

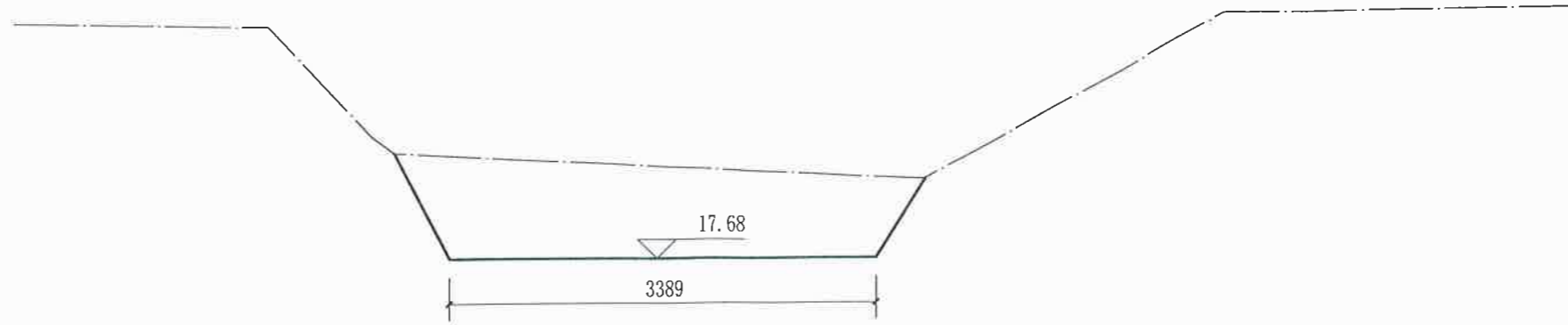


2+000横断面图 1:50

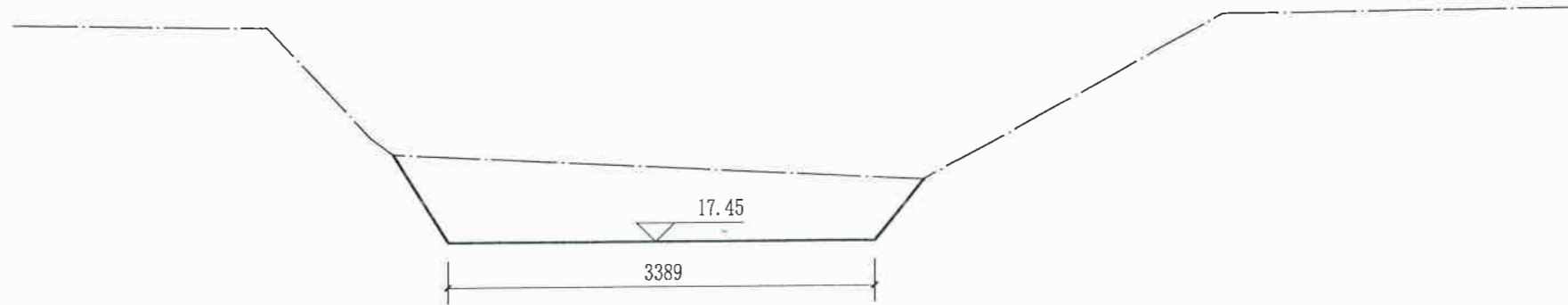
说明:

- 1、图中尺寸以mm为单位。
- 2、渠道清淤全长2600m, 新建节制闸一座。
- 3、未尽事宜, 请严格按照有关规范执行。

湖南省禹通水利水电勘测设计院有限公司					
核定	周诗林	梓枳鼻乐山港清淤项目	实施方案		
审核	余明		水工部分		
审查	余明				
校核	余明				
设计	余明				
制图	余明				
发证单位	中华人民共和国建设部	比例	见图	日期	2024.04
设计证号	A243012843	图号	桥桥-14		



2+300横断面图 1:50



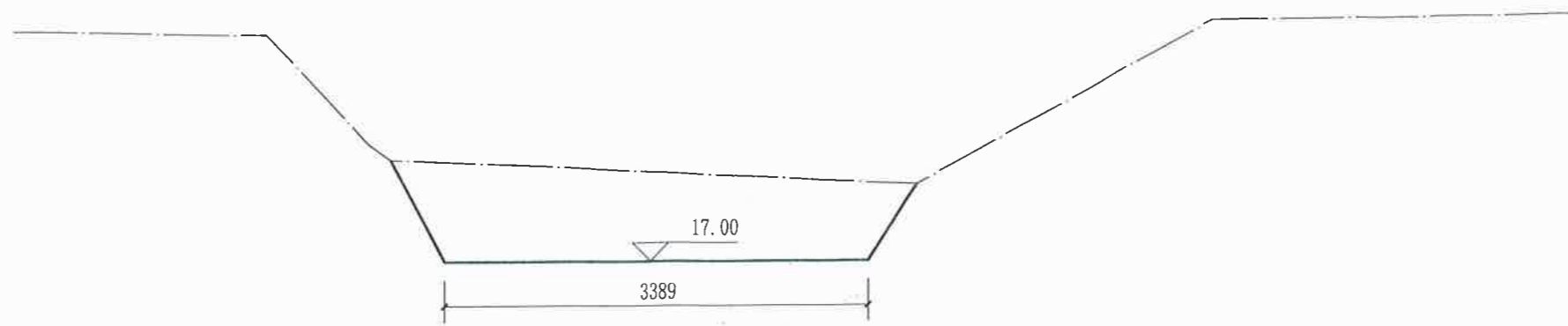
2+300横断面图 1:50

说明:

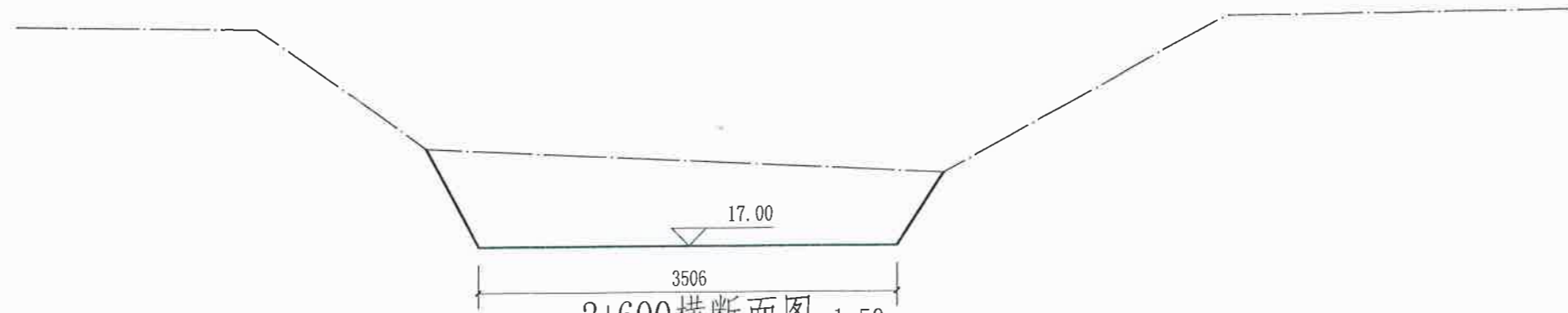
- 1、图中尺寸以mm为单位。
- 2、渠道清淤全长2600m，新建节制闸一座。
- 3、未尽事宜，请严格按照有关规范执行。

湖南省禹通水利水电勘察设计院有限公司					
核定	周俊松	湖南株洲县清淤工程	实施方案		
审核	李俊	株洲县清淤工程	水工部分		
校核	李俊	株洲县清淤工程	清淤横断面 (7)		
设计	李俊	株洲县清淤工程			
制图	李俊	株洲县清淤工程			
发证单位	中华人民共和国建设部	比例	见图	日期	2024.04
设计证号	A243012843	图号	樟桥-15		





2+500横断面图 1:50

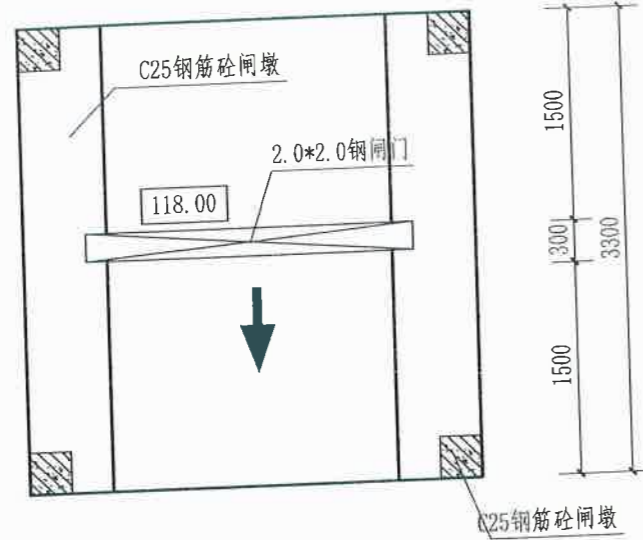
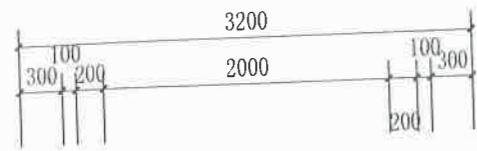


2+600横断面图 1:50

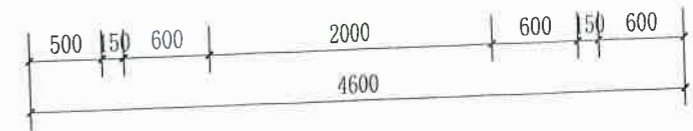
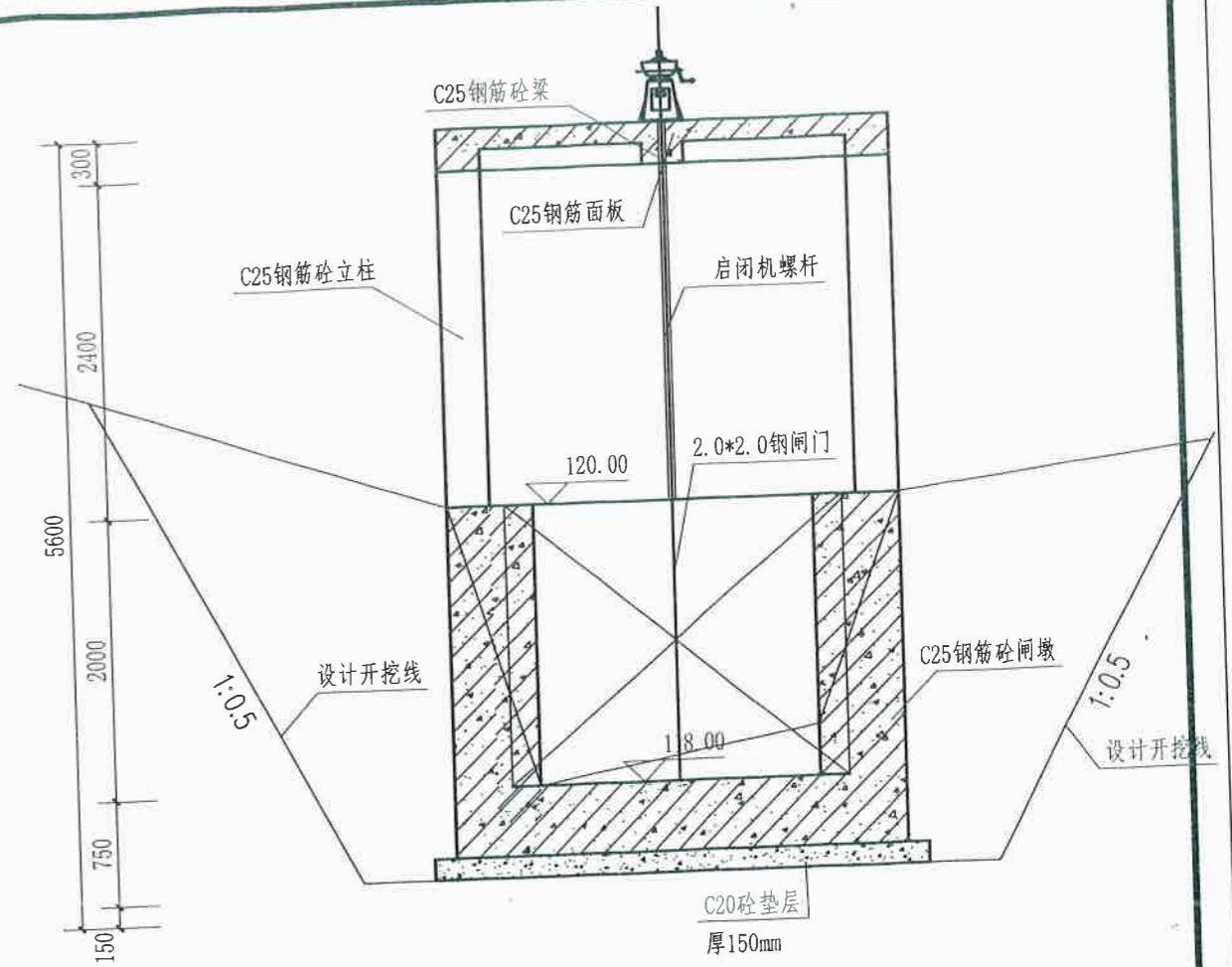
说明:

- 1、图中尺寸以mm为单位。
- 2、渠道清淤全长2600m，新建节制闸一座。
- 3、未尽事宜，请严格按照有关规范执行。

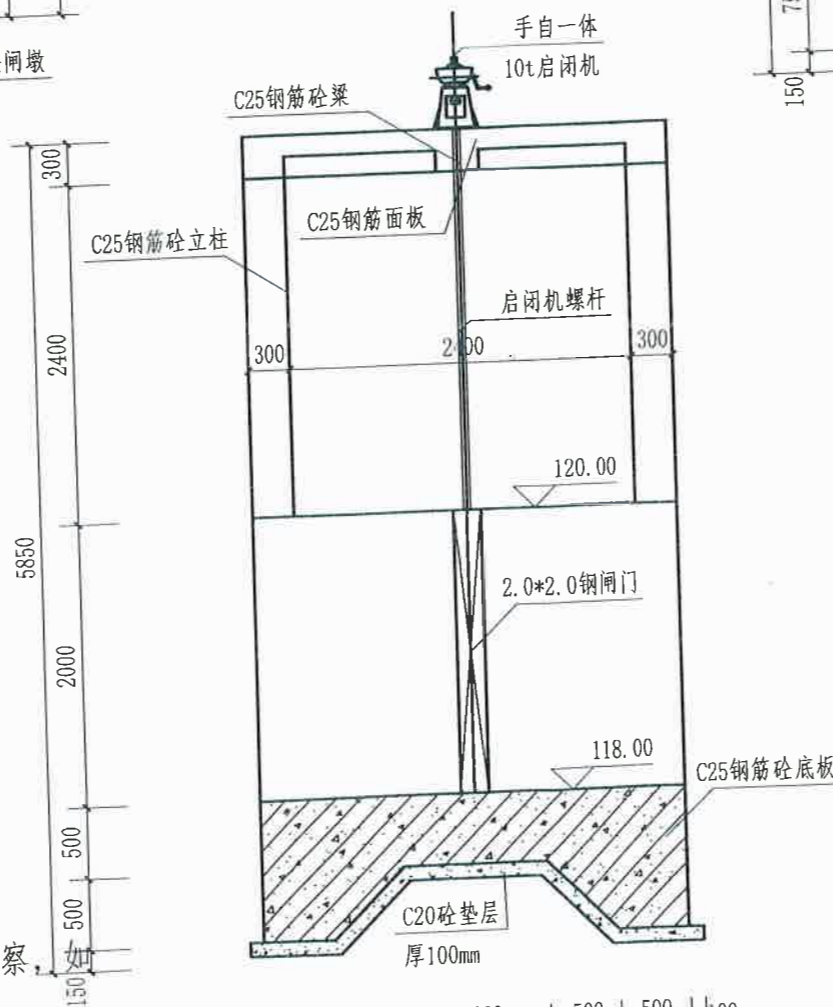
湖南省禹通水利水电勘测设计院有限公司					
核定	周俊林	衡桥吴乐山清淤项目	实施	方案	
审核	周俊林	禹通水利水电勘测设计院有限公司	水工	部分	
校核	李国栋				
设计	李国栋				清淤横断面(8)
制图	李国栋				
发证单位	中华人民共和国建设部	比例	见图	日期	2024.04
设计证号	A243012843	图号			样稿-16



节制闸平面图 1:50  
1+200



节制闸横断面图 1:50  
1+200

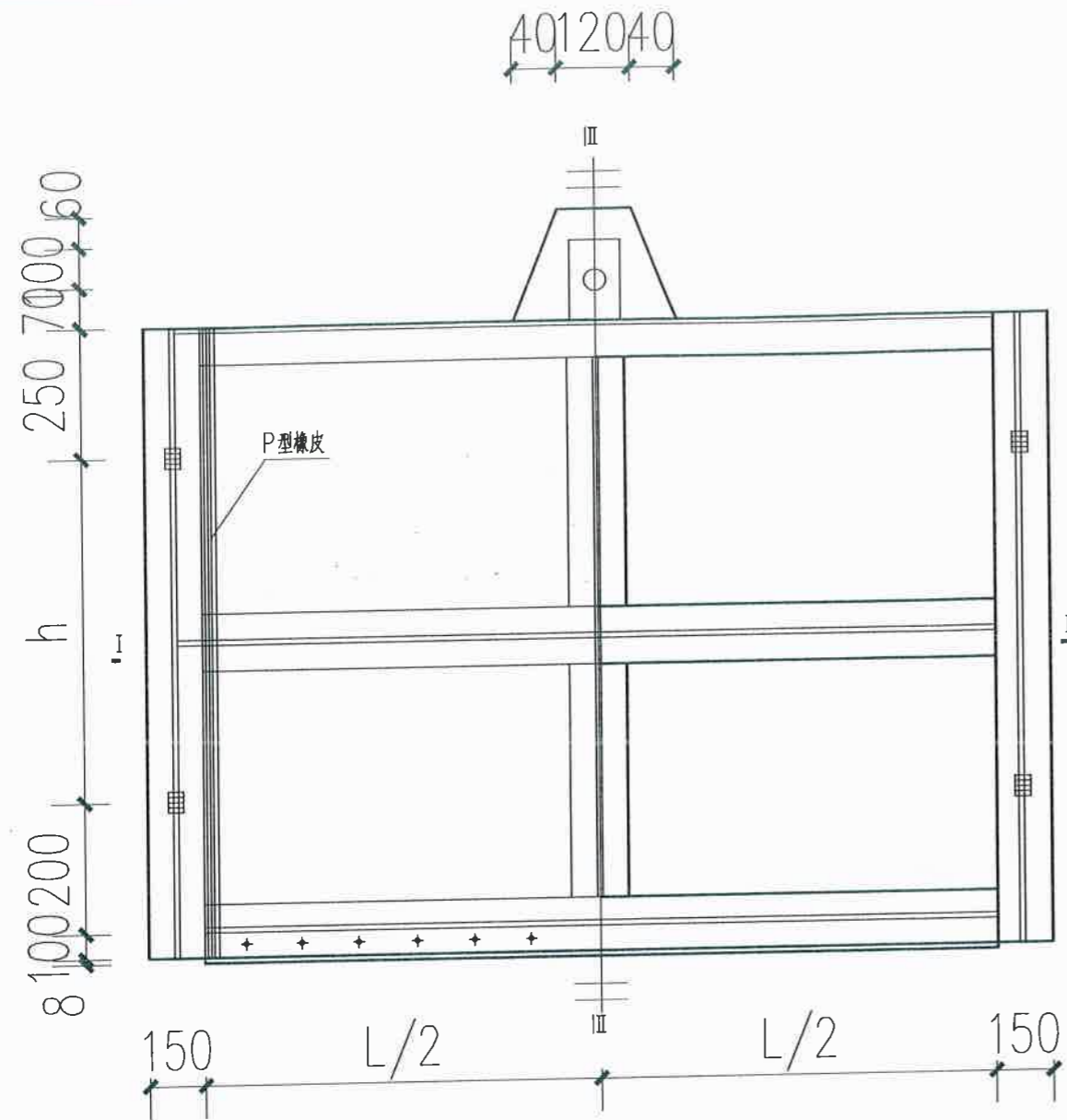


节制闸剖面图 1:50  
1+200

说明:

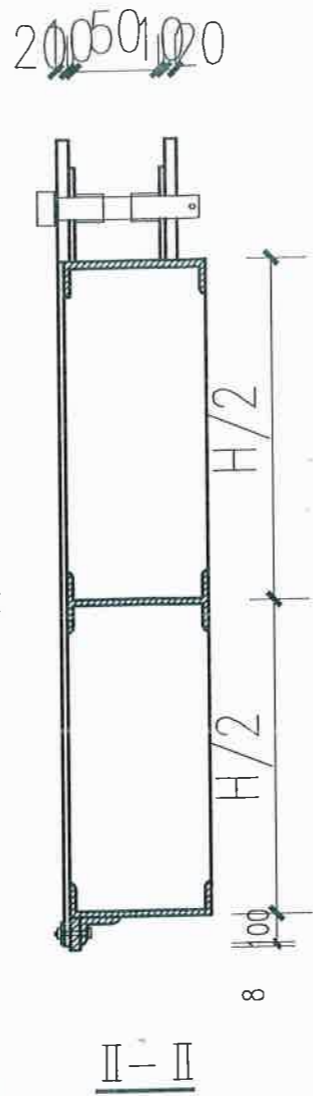
1. 图中高程以m为单位, 结构尺寸均以mm为单位。
2. 图中高程均为相对标高。
3. 砼标号: 闸室段砼均为C25、垫层均为C20。
4. 地基承载力按150KPa估算, 待基槽开挖后进行勘察, 如与实际不符, 再进行修改。
5. 墙后回填土采用粘土, 夯实后要求密实度达到0.93以上。
6. 未尽事宜, 请严格按照国家规范执行。

湖南省禹通水利水电勘察设计院有限公司					
核定	周林松	樟桥吴乐山港清淤项目	实施	方案	
审核	李国栋	湖南省禹通水利水电勘察设计院有限公司	水工	部分	
校核	李国栋		节制闸设计图(1)		
设计	李国栋				
制图	李国栋				
发证单位	中华人民共和国建设部	比例	见图	日期	2024.04
设计证号	A243012843	图号		樟桥-17	

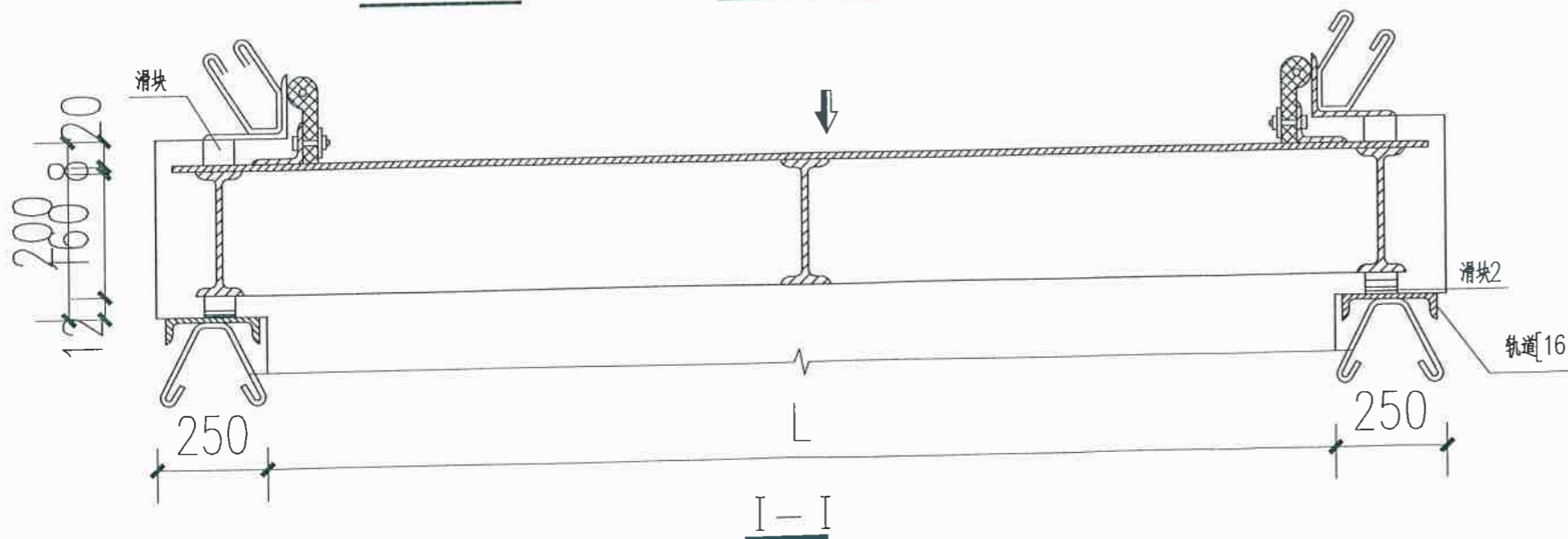


上游半立面

下游半立面



II-II



I-I

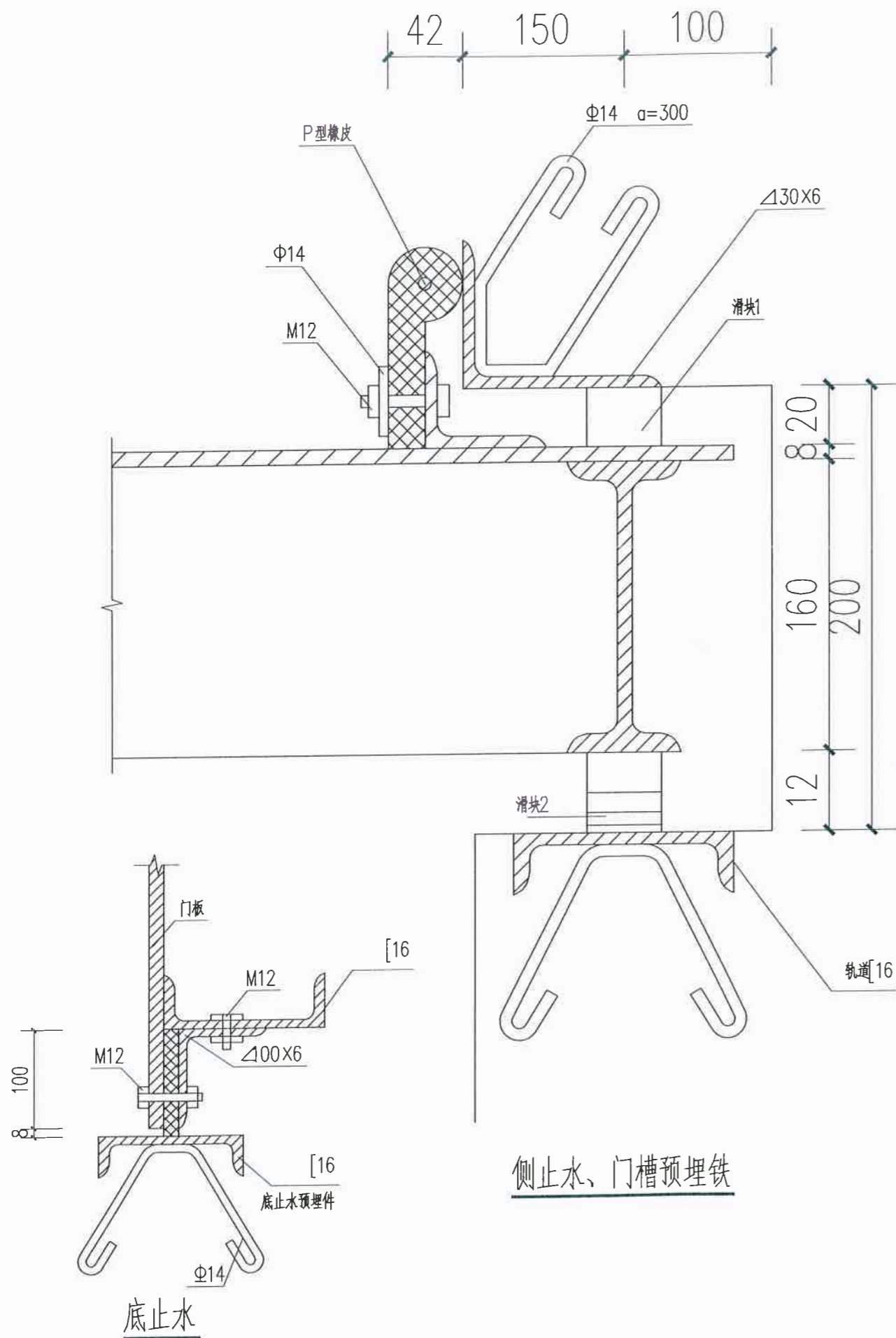
单扇闸门材料表

编号	项目名称	规格 (mm)	材料	数量
1	面板	10	Q235	1
2	边梁	I16	Q235	2
3	中梁	I16	Q235	1
4	中梁	I16	Q235	1
5	底梁	C16	Q235	1
6	顶梁	C16	Q235	1
7	吊耳	200*230*6	Q235	2
8	滑块2	80*40*38	Q235	2
9	滑块1	80*40*30	Q235	2
10	底止水压铁	∠100X6	Q235	1
11	底止水预埋件	C16	Q235	1
12	侧止水压铁	∠63X6	Q235	2
13	侧止水预埋件	∠130X6	Q235	2
14	滑道	C16	Q235	2
15	侧止水橡皮	P型橡皮		2
16	底止水橡皮	100*20		1
17	螺栓	M12*45	Q235	70
18	预埋钢筋	Φ14@200		20

湖南省禹通水利水电勘察设计院有限公司

核定	周传林	梓桥吴尔山港清淤项目	实施方案
审核	周传林		水工部分
审查	俞向		
校核	俞向		
设计	俞向		
制图	俞向		
发证单位	中华人民共和国建设部	比例	见图
设计证号	A243012843	图号	梓桥-18

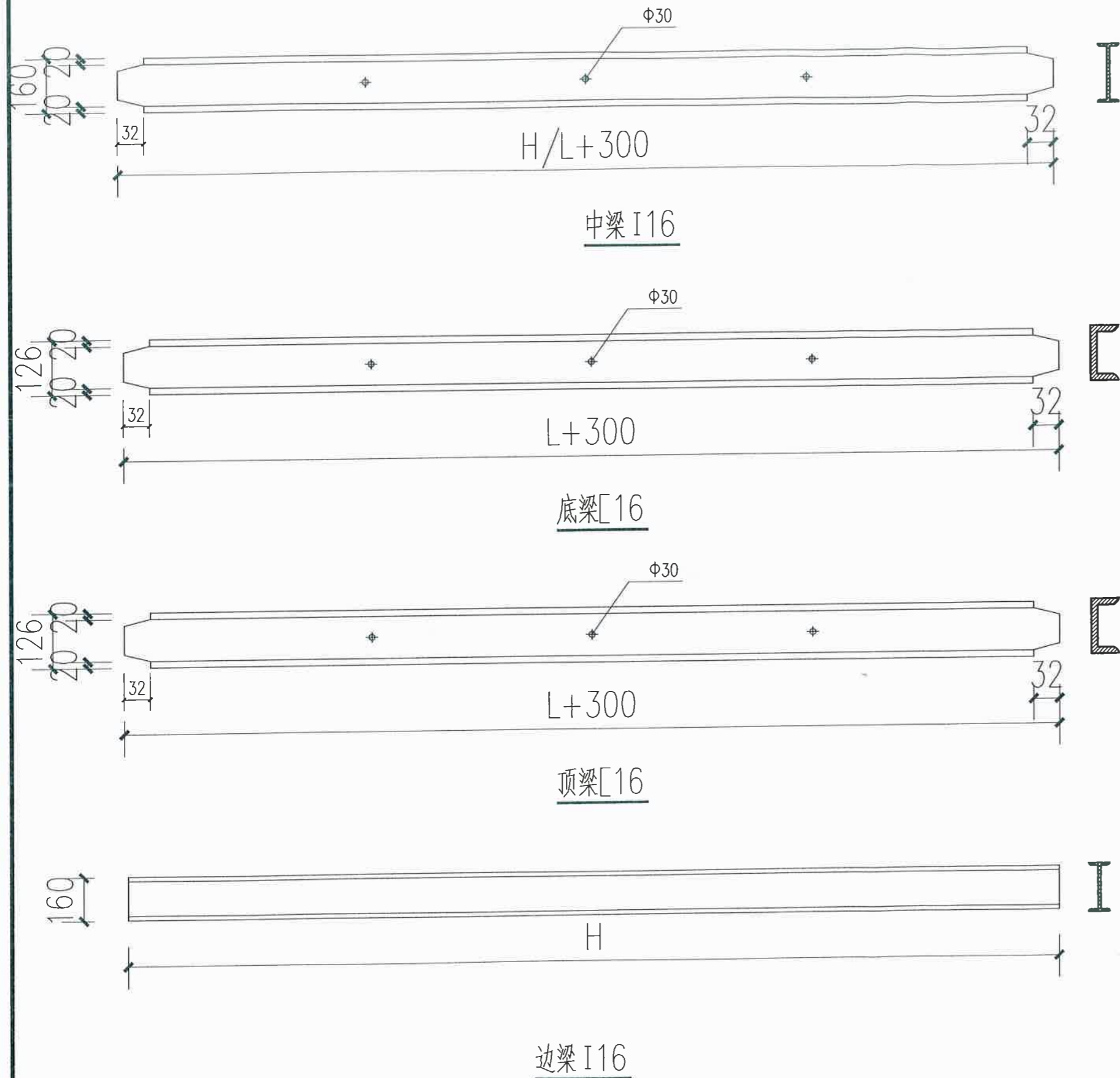
2024.04



### 闸门的安装方法及施工方案

- 1、闸门制造安装应按设计图纸要求，并参照《水工建筑物金属结构制造、安装与交接验收规程》的有关规定进行。
- 2、闸门必须根据设计要求的方位安装，不许反装。闸门的中心线应与闸门孔口中心线重合，并保持垂直。门框须与混凝土墩墙接和紧密。安装时必须采取可靠措施固定，防止浇筑混凝土时变形。闸门及启闭机安装后，须保证启闭自如。
- 3、闸门门槽预埋件的安装须设固定的基准点，严格保证设计要求的孔口、门槽尺寸、垂直度和平整度。
- 4、门槽预埋件安装调整合格后，应采取可靠的加固措施。如采用一次浇筑混凝土的方法，门槽预埋件须与固定的不易变形的部位或专用支架可靠的联接固定，防止产生位移和变形；如采用第二次混凝土浇筑的方法，对门槽预埋件必须与一次混凝土的外伸钢筋可靠联接固定。沿预埋件高度，工作面每0.5米不少于2根联接钢筋，侧面每0.5米不少于1根联接钢筋。一次混凝土与二次混凝土的接合表面须凿毛，保证接合良好。
- 5、门槽安装完毕，应将门槽内有碍闸门启闭的残面杂物清理干净后，方可将闸门吊入。
- 6、单吊点的闸门应做平衡试验，保证闸门起吊时处于铅直状态。
- 7、闸门预埋件及钢闸门的制造，参照《水工建筑物金属结构制造、安装与交接验收规程》的有关规定执行。
- 8、平板闸门在安装前，应先在平台上检查闸门的几何尺寸，如有变形应处理至合格后方可安装水封橡皮。水封橡皮表面应平整，不得有凹凸和错位，水封橡皮的接头应用热补法联接，不许对缝绑扎联接。
- 9、闸门安装好，处于关闭位置时，水封橡皮与门槽预埋件必须紧贴不得有缝隙。
- 10、闸门启闭机的安装，按有关规定和要求进行。启闭机安装后，应吊闸门在门槽内往返运行自如。
- 11、未尽事宜，请严格按照国家有关规范执行。

湖南省禹通水利水电勘察设计院有限公司					
核定	周作福	樟桥吴岳山港清淤项目	实施方案		
审核	李俊		水工部分		
审查	李俊				
校核	李俊				
设计	李俊		节制闸设计图(3)		
制图	李俊				
发证单位	中华人民共和国建设部	比例	见图	日期	2024.04
设计证号	A243012843	图号	樟桥-19		



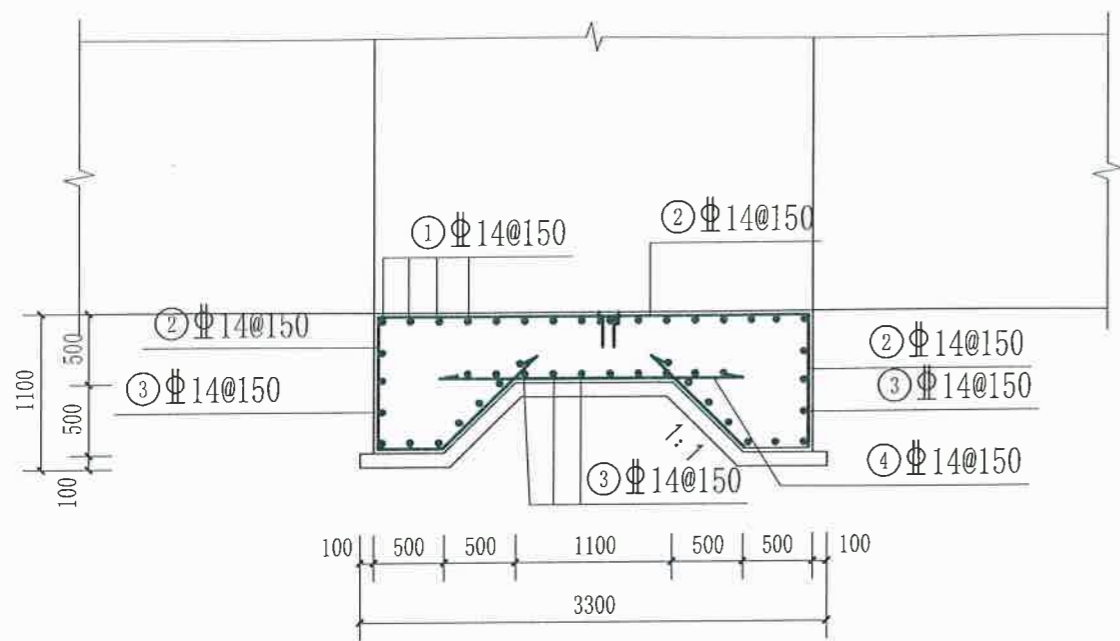
说明:

- 1、单位: 以mm计;
- 2、闸门制作时应注意事项:
  - 1)、该闸门采用焊接装配, 在各部件施焊过程中应防止局部施焊产生温度应力使构件变形, 首先应将构件点焊, 然后分段对称施焊, 若有局部变形, 采用加温矫正, 自然空气冷却, 不得用水冷却, 闸门平面误差±3mm。
  - 2)、止水垫铁、压铁钻孔, 并按一起同时钻孔, 防止误差错位。
  - 3)、闸门防腐是金属结构最后一道工序, 不得与结构焊拼装等工序交叉进行。金属防锈建议采用喷砂除锈。若条件限制采用人工除锈, 尽量做到认真细致, 使露出金属表面为止。底漆施工在厂家进行, 运行工地安装前再施工面漆。底漆采用铁红环氧树脂底漆 (H06-2), 面漆采用灰酚醛防锈漆 (F53-2)。
  - 3、闸门构件施工前按图纸放样, 无误后再下料制作, 若公称尺寸有误及时与设计部门联系确认后再施工。
  - 4、未尽事宜需按国家现行水工闸门设计、施工规范执行。

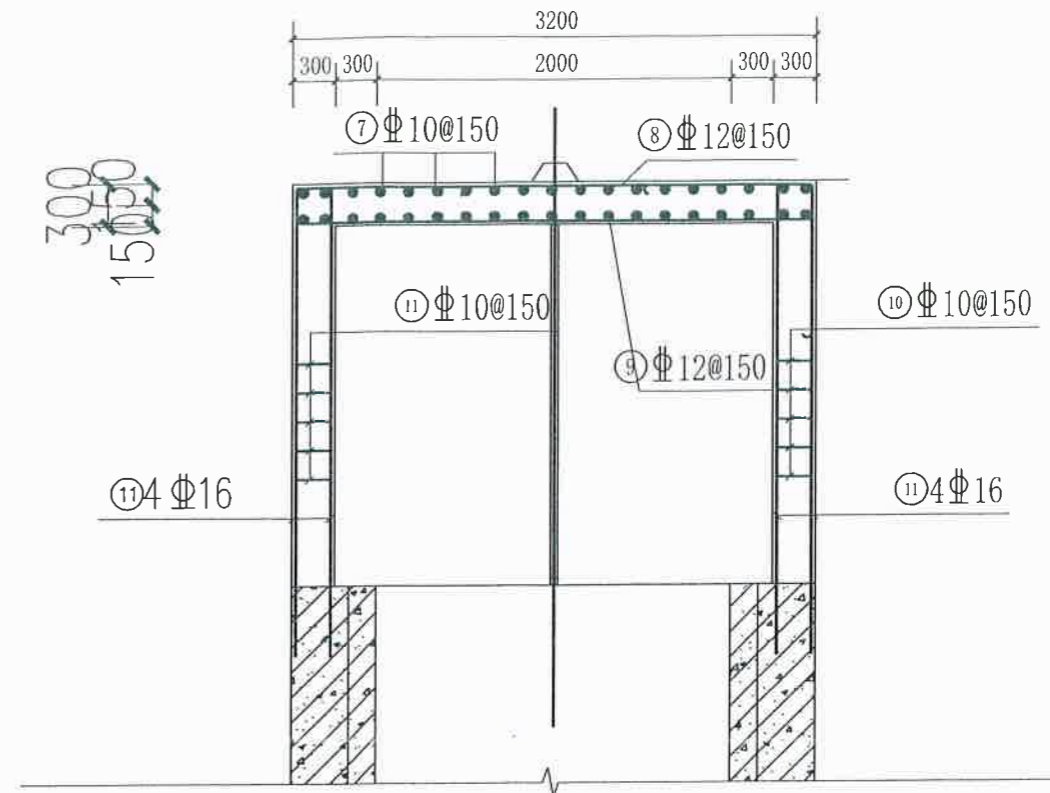
闸门尺寸表			
序号	项目名称	L (m)	H (m)
1	节制闸闸门	2.50	2.0

湖南省禹通水利水电勘测设计院有限公司

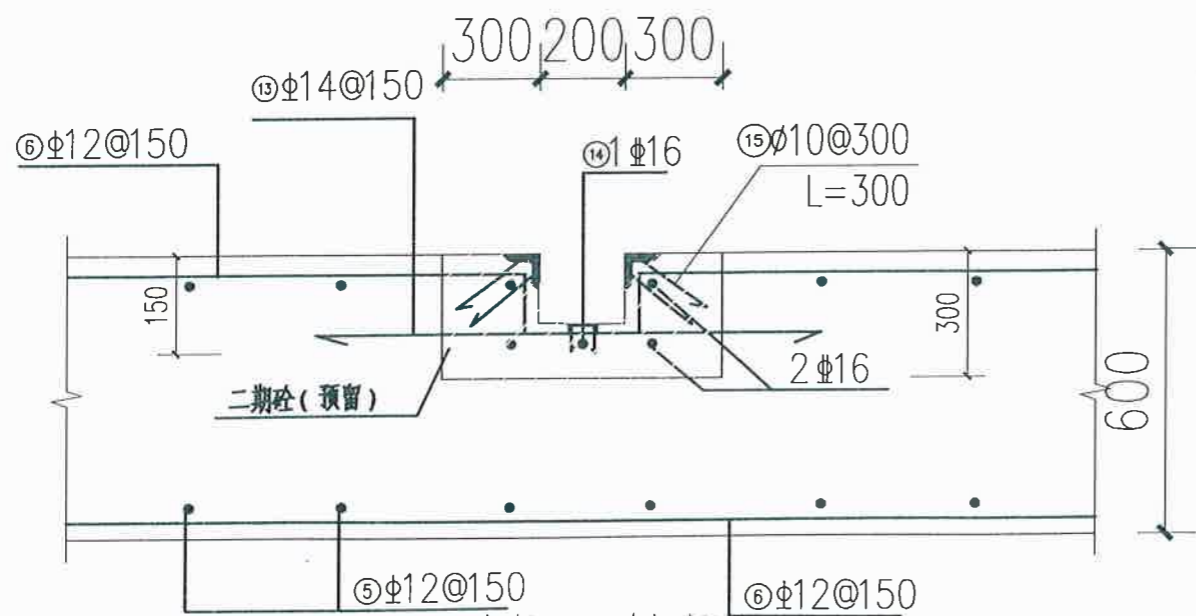
核定	湖南省水利工程建设厅	株洲奥乐山港清淤项目	实施方案
审核	湖南省水利工程建设厅	湖南省水利工程建设厅	水工部分
审查	湖南省水利工程建设厅	湖南省水利工程建设厅	
校核	湖南省水利工程建设厅	湖南省水利工程建设厅	
设计	湖南省水利工程建设厅	湖南省水利工程建设厅	节制闸设计图 (4)
制图	湖南省水利工程建设厅	湖南省水利工程建设厅	
发证单位	中华人民共和国建设部	比例	日期
设计证号	A243012843	图号	株洲-20



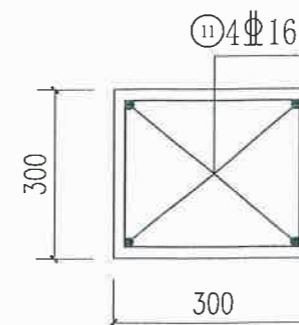
底板配筋图 1:100



排架配筋图 1:100



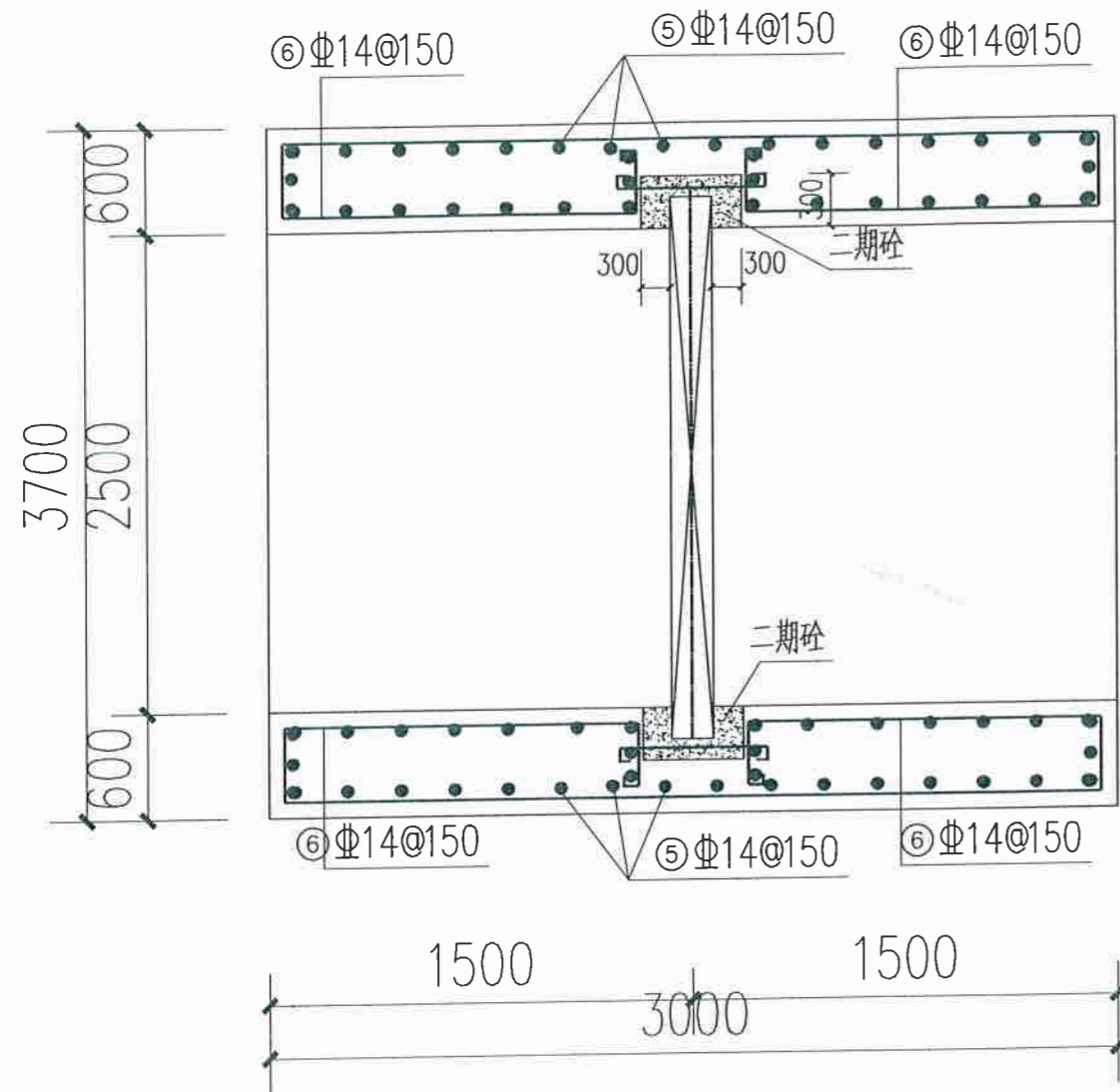
门槽配筋图 1:20



排架配筋图

湖南省禹通水利水电勘察设计院有限公司

核定	周德林	梓桥晏乐山港清淤项目	实施方案
审核	周德林	设计有限公司	水工部分
审查	俞平	水利	
设计	俞平	节制闸设计图(5)	
制图	俞平		
发证单位	中华人民共和国水利部	比例	见图
设计证号	A243012843	图号	图号
		日期	2024.04
			图号



闸墩平面配筋图 1:50

钢筋汇总表

项目	编号	直径 (mm)	间距 (mm)	型式 (mm)	单根长度 (mm)	根数	总长 (m)	重量 (kg)
底板部分	①	14	150	3340	3340	23	76.82	92.95
	②	14	150	3340	7720	25	193.00	233.53
	③	14	150	3340	3340	31	103.54	125.28
	④	14	150	2400	2400	25	60.00	72.60
	⑤	14	150	2500	2500	80	200.00	242.00
闸墩部分	⑥	14	150	2800	6600	28	184.80	223.61
	⑬	14	150	1500	1500	28	42.00	50.82
	⑭	16		2440	2440	4	9.76	15.42
	⑮	10	150	300	300	56	16.80	10.38
	排架部分	⑦	12	150	3300	7080	16	113.28
⑧		12	150	3200	3200	16	51.20	45.47
⑨		12	150	3200	3200	16	51.20	45.47
⑩		10	150	240	960	40	38.40	23.73
⑪		16		3500	3500	8	28.00	44.24
合计								1194.60kg

湖南省禹通水利水电勘察设计院有限公司					
核定	周敏	梓桥吴东山港清淤项目	实施方案		
审核	周敏		水工部分		
审查	周敏				
校核	周敏				
设计	周敏				
制图	周敏				
发证单位	中华人民共和国建设部	比例	见图	日期	2024.04
设计证号	A243012843	图号		梓桥-22	