

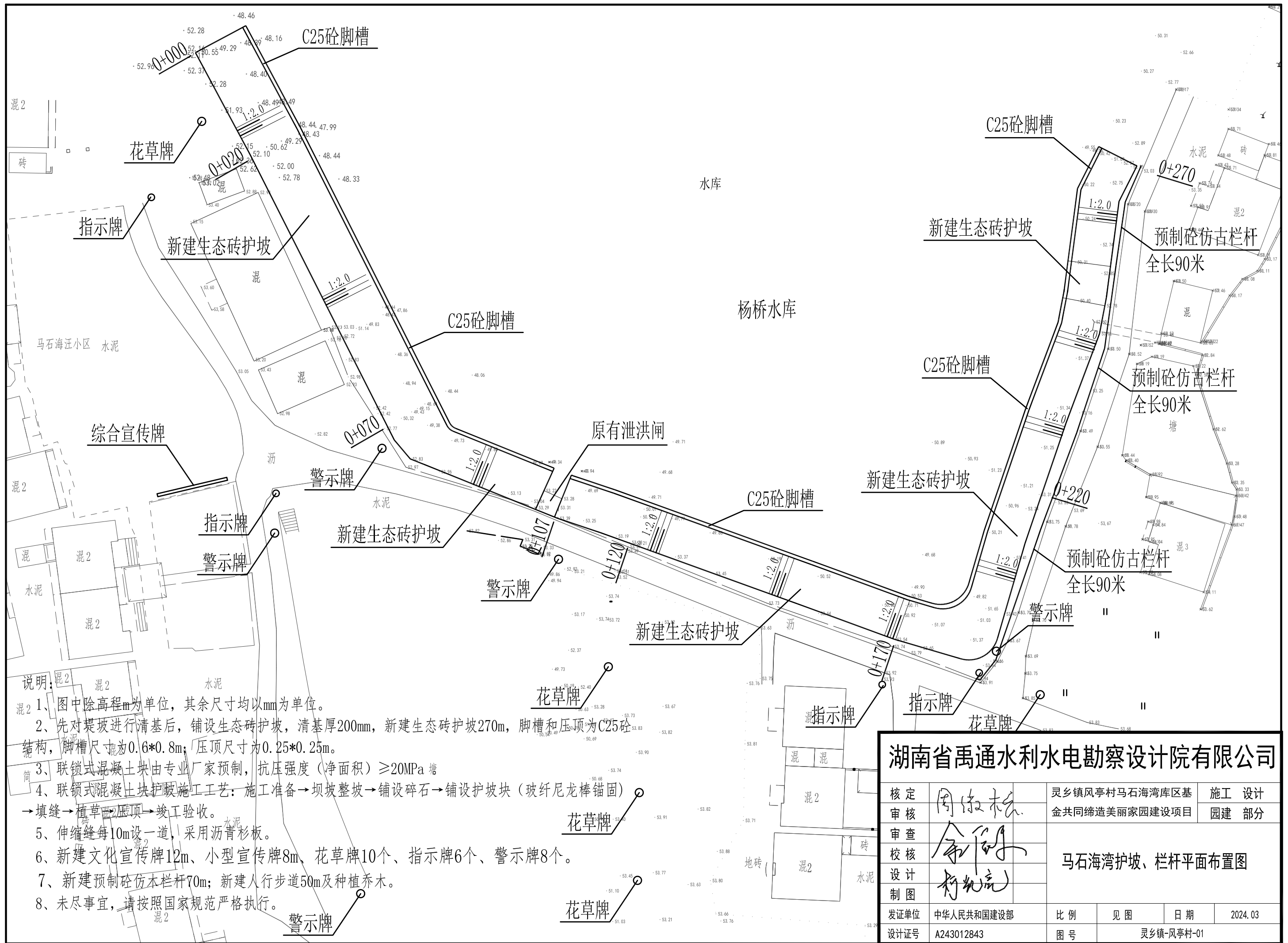
大冶市灵乡镇风亭村马石海湾库区基金  
共同缔造美丽家园建设项目

设计图册

湖南省禹通水利水电勘察设计院有限公司

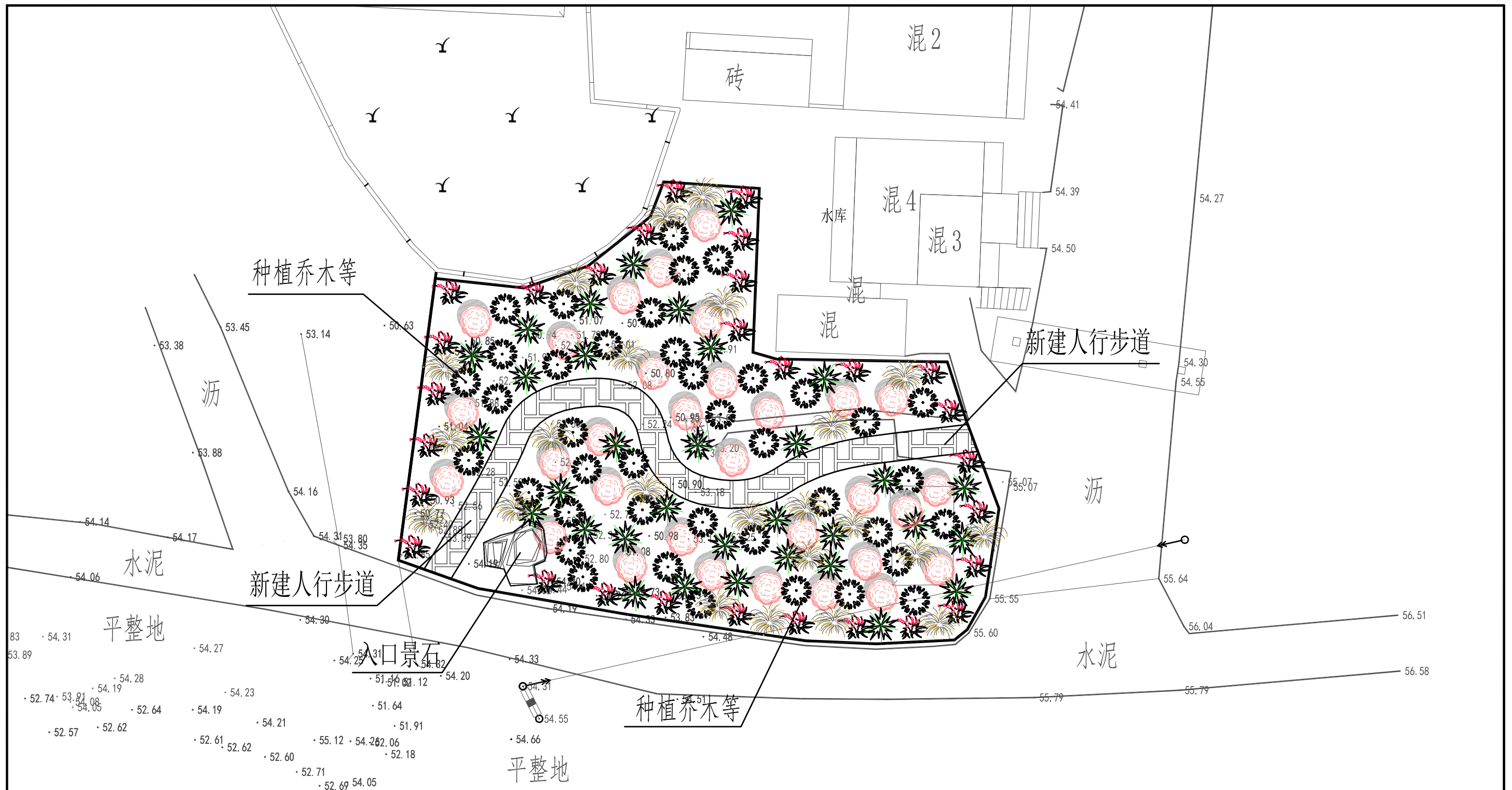
二〇二四年三月





- 说明:
- 1、图中除高程m为单位,其余尺寸均以mm为单位。
  - 2、先对堤坡进行清基后,铺设生态砖护坡,清基厚200mm,新建生态砖护坡270m,脚槽和压顶为C25砼结构,脚槽尺寸为0.6\*0.8m;压顶尺寸为0.25\*0.25m。
  - 3、联锁式混凝土块由专业厂家预制,抗压强度(净面积) $\geq 20\text{MPa}$
  - 4、联锁式混凝土块护坡施工工艺:施工准备→坝坡整坡→铺设碎石→铺设护坡块(玻纤尼龙棒锚固)→填缝→植草压顶→竣工验收。
  - 5、伸缩缝每10m设一道,采用沥青杉板。
  - 6、新建文化宣传牌12m、小型宣传牌8m、花草牌10个、指示牌6个、警示牌8个。
  - 7、新建预制砼仿木栏杆70m;新建人行步道50m及种植乔木。
  - 8、未尽事宜,请按照国家规范严格执行。

<b>湖南省禹通水利水电勘察设计院有限公司</b>					
核定	周俊松	灵乡镇风亭村马石海湾库区基	施工	设计	
审核		金共同缔造美丽家园建设项目	园建	部分	
审查	余刚	<b>马石海湾护坡、栏杆平面布置图</b>			
校核	柯光亮				
设计					
制图					
发证单位	中华人民共和国建设部	比例	见图	日期	2024.03
设计证号	A243012843	图号	灵乡镇-风亭村-01		

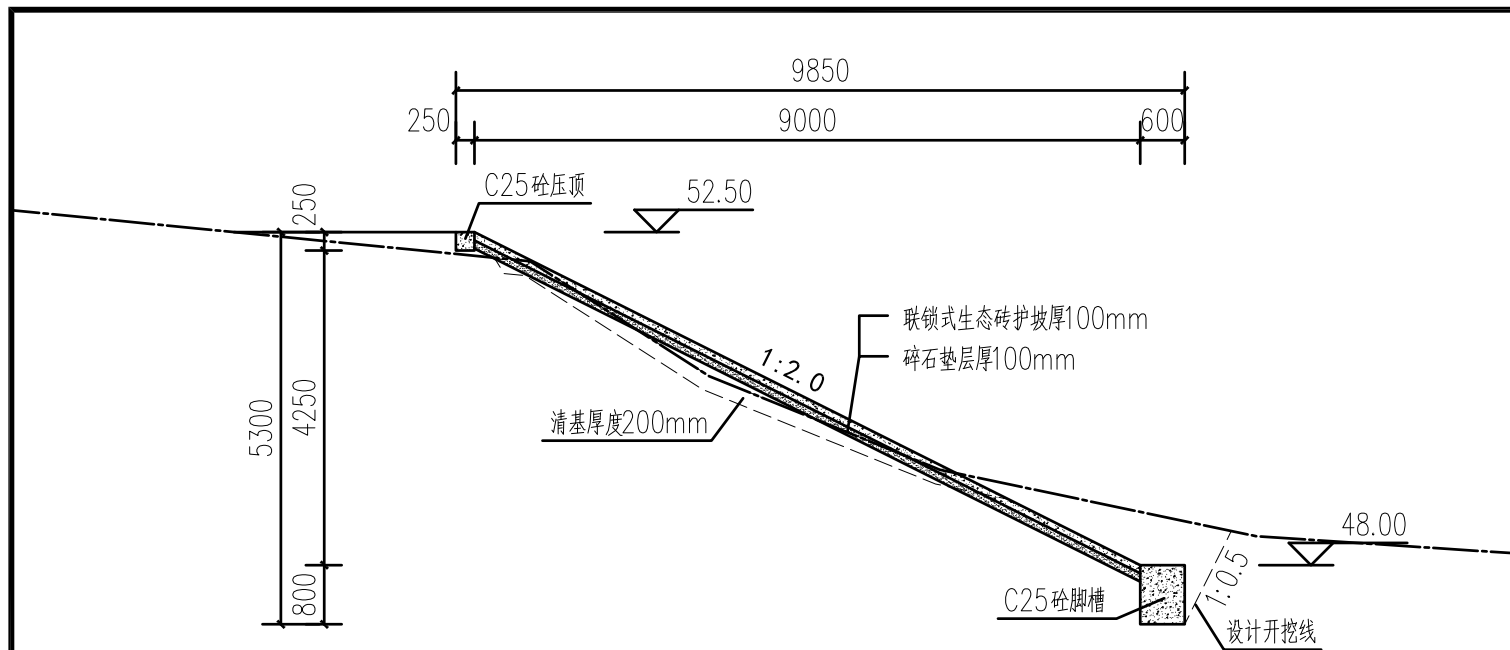


说明:

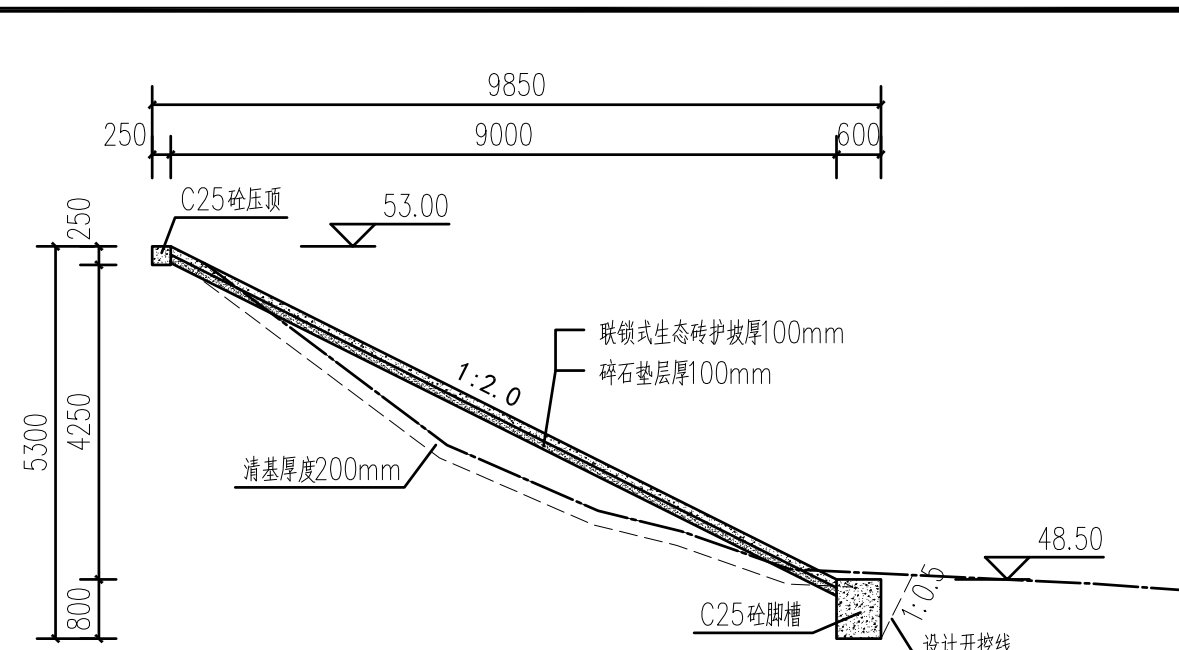
- 1、图中除高程m为单位，其余尺寸均以mm为单位。
- 2、先对堤坡进行清基后，铺设生态砖护坡，清基厚200mm，新建生态砖护坡270m，脚槽和压顶为C25砼结构，脚槽尺寸为0.6\*0.8m；压顶尺寸为0.25\*0.25m。
- 3、联锁式混凝土块由专业厂家预制，抗压强度（净面积） $\geq 20MPa$ 。
- 4、联锁式混凝土块护坡施工工艺：施工准备→坝坡整坡→铺设碎石→铺设护坡块（玻纤尼龙棒锚固）→填缝→植草→压顶→竣工验收。
- 5、伸缩缝每10m设一道，采用沥青杉板。
- 6、新建文化宣传牌12m、小型宣传牌8m、花草牌10个、指示牌6个、警示牌8个。
- 7、新建预制砼仿木栏杆70m；新建人行步道50m及种植乔木。
- 8、未尽事宜，请按照国家规范严格执行。

湖南省禹通水利水电勘察设计院有限公司

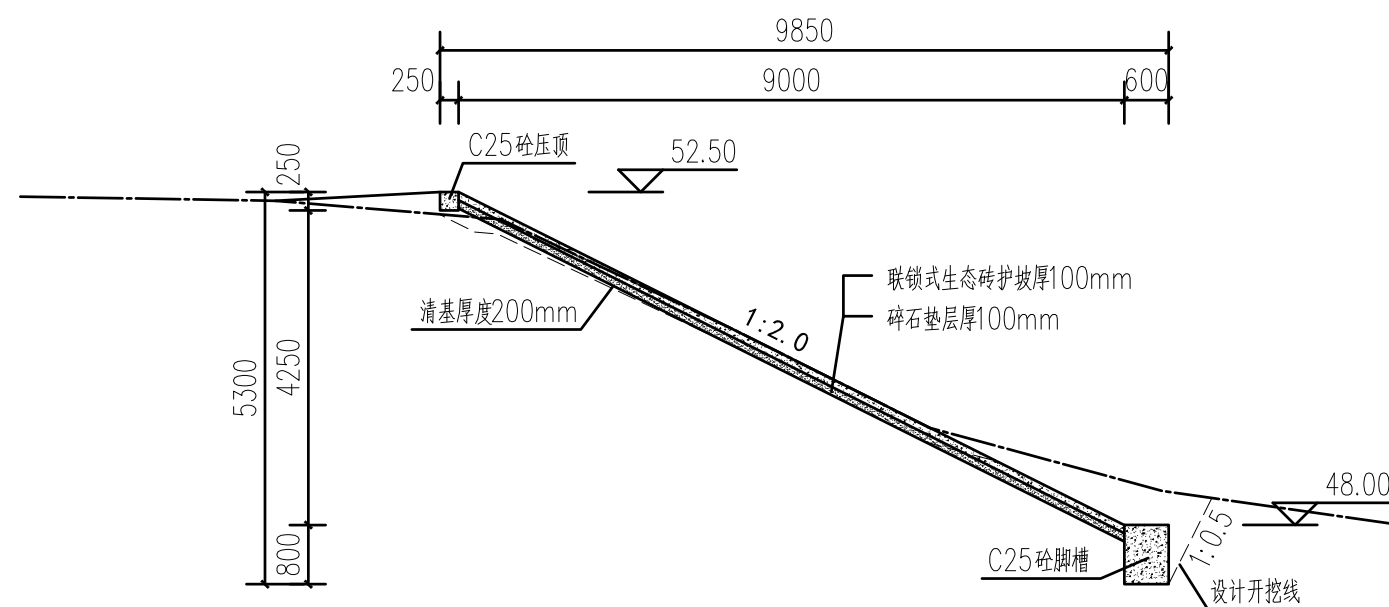
核定	周俊松	灵乡镇风亭村马石海湾库区基	施工	设计	
审核		金共同缔造美丽家园建设项目	园建	部分	
审查	余刚	马石海湾小游园平面布置图			
校核					
设计					
制图	柯凯亮				
发证单位	中华人民共和国建设部	比例	见图	日期	2024.03
设计证号	A243012843	图号	灵乡镇-风亭村-02		



0+000段生态护坡横断面设计图 1:100



0+070段生态护坡横断面设计图 1:100



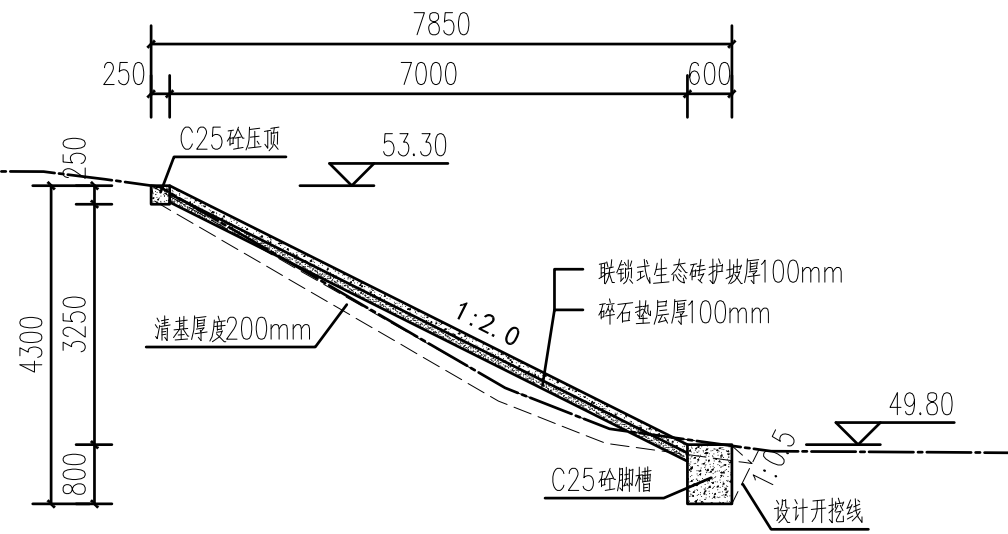
0+020段生态护坡横断面设计图 1:100

说明:

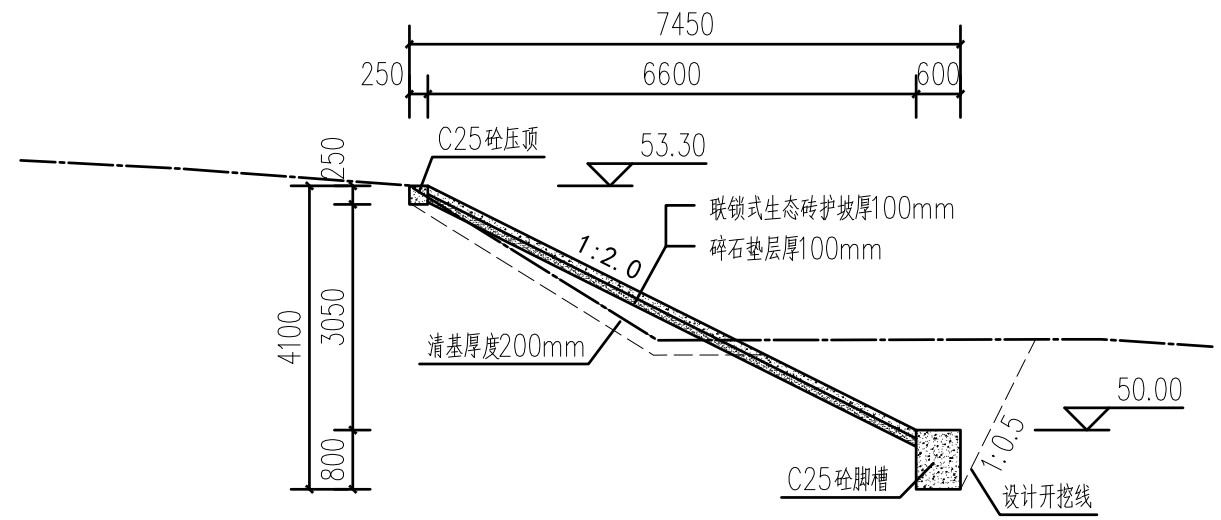
- 1、图中除高程m为单位，其余尺寸均以mm为单位。
- 2、先对堤坡进行清基后，铺设生态砖护坡，清基厚200mm，新建生态砖护坡270m，脚槽和压顶为C25砼结构，脚槽尺寸为0.6\*0.8m；压顶尺寸为0.25\*0.25m。
- 3、联锁式混凝土块由专业厂家预制，抗压强度（净面积） $\geq 20\text{MPa}$ 。
- 4、联锁式混凝土块护坡施工工艺：施工准备→坝坡整坡→铺设碎石→铺设护坡块（玻纤尼龙棒锚固）→填缝→植草→压顶→竣工验收。
- 5、砼标号：均为C25。
- 6、伸缩缝每10m设一道，采用沥青杉板。
- 7、未尽事宜，请按照国家规范严格执行。

湖南省禹通水利水电勘察设计院有限公司

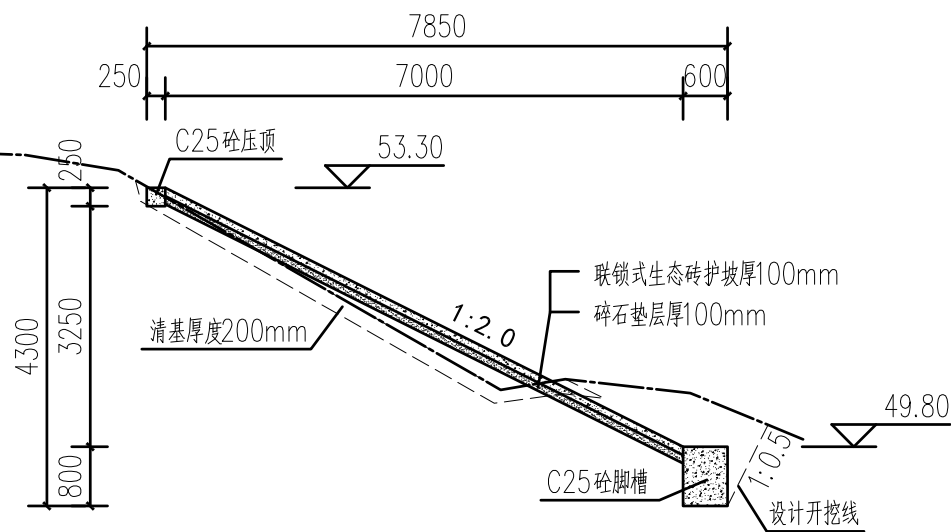
核定	周绿松	灵乡镇风亭村马石海湾库区基	施工 设计
审核		金共同缔造美丽家园建设项目	园建 部分
审查	俞刚	生态砖护坡横断面设计图 (1/3)	
校核			
设计			
制图	柯礼亮		
发证单位	中华人民共和国建设部	比例	见图
设计证号	A243012843	日期	2024.03
		图号	灵乡镇-风亭村-03



0+120段生态护坡横断面设计图 1:100



0+220段生态护坡横断面设计图 1:100



0+170段生态护坡横断面设计图 1:100

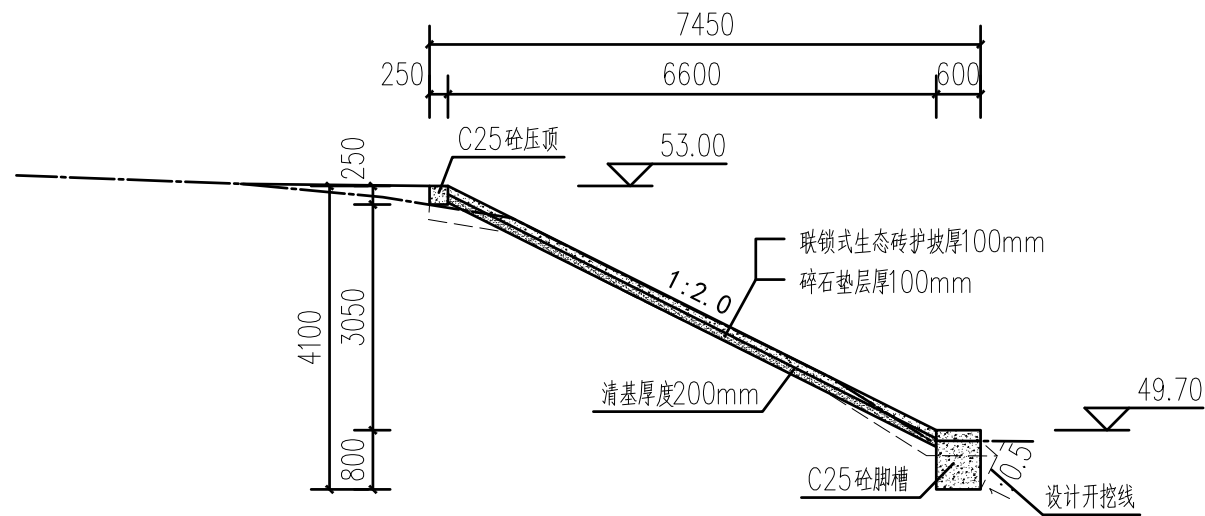
说明:

- 1、图中除高程m为单位，其余尺寸均以mm为单位。
- 2、先对堤坡进行清基后，铺设生态砖护坡，清基厚200mm，新建生态砖护坡270m，脚槽和压顶为C25砼结构，脚槽尺寸为0.6\*0.8m；压顶尺寸为0.25\*0.25m。
- 3、联锁式混凝土块由专业厂家预制，抗压强度（净面积） $\geq 20\text{MPa}$ 。
- 4、联锁式混凝土块护坡施工工艺：施工准备→坝坡整坡→铺设碎石→铺设护坡块（玻纤尼龙棒锚固）→填缝→植草→压顶→竣工验收。
- 5、砼标号：均为C25。
- 6、伸缩缝每10m设一道，采用沥青杉板。
- 7、未尽事宜，请按照国家规范严格执行。

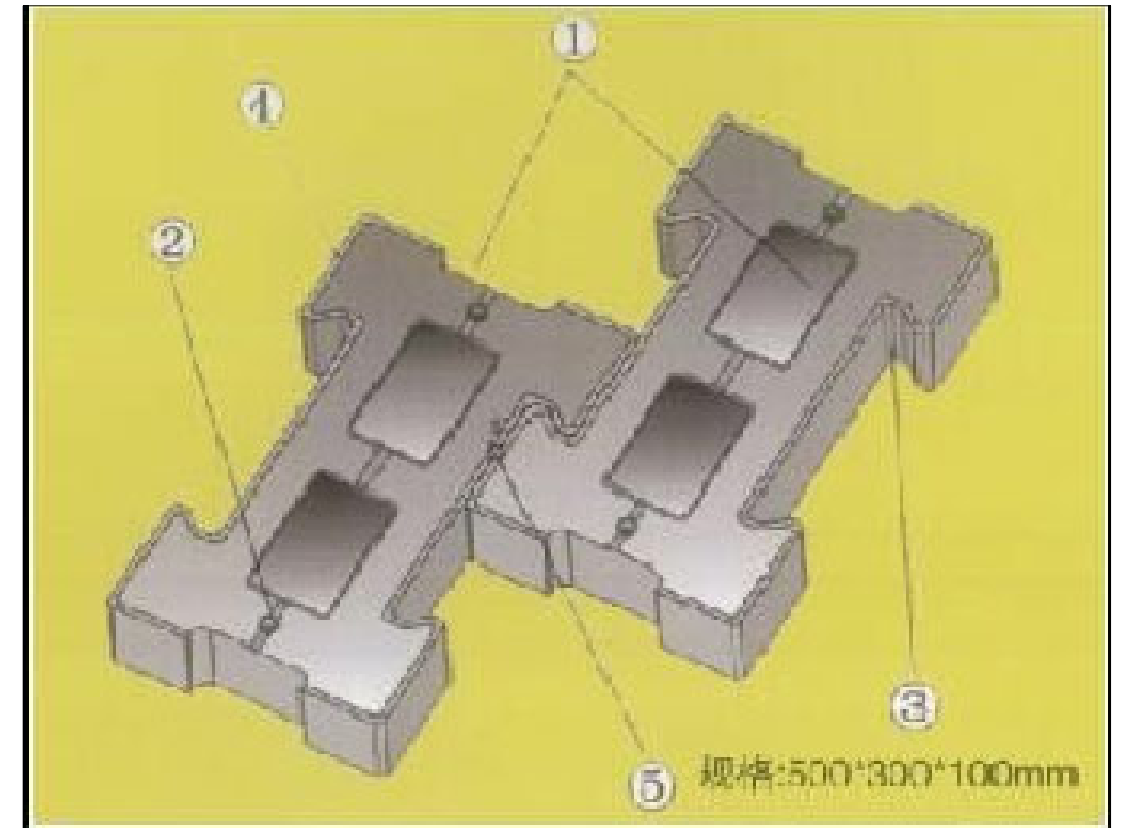
### 湖南省禹通水利水电勘察设计院有限公司

核定	周维松	灵乡镇风亭村马石海湾库区基	施工 设计
审核		金共同缔造美丽家园建设项目	园建 部分
审查	俞刚	生态砖护坡横断面设计图 (2/3)	
校核			
设计			
制图	柯礼亮		
发证单位	中华人民共和国建设部	比例	见图
设计证号	A243012843	图号	灵乡镇-风亭村-04
		日期	2024.03





0+270段生态护坡横断面设计图 1:100



#### 联锁式混凝土块护坡施工要求与流程

(1) 准备场地：铺放垫子前土基表面必须压实整平。从技术上或美观上讲严格整平都是非常重要的。若场地土质较差，不好压实或整平，则可用一层碎石垫层。整平好的表面上不能走人或机器，影响其平整度。

#### (2) 铺设块体：

① 设高程控制桩，挂标高控制线。按设计护坡坡度和高程，在垂直坡底镇脚方向上按6m间距分别打桩挂线，再在镇脚水平方向挂两道水平控制线，水平线位于垂直方向线的上方。

② 找平层碎石铺填。在其下铺填一薄层碎石（厚约10cm），以利于对砌块进行高程和平整度的调整。碎石铺填同砌块砌筑宜随铺随砌，随砌随铺。

③ 砌筑第一行混凝土砌块。从坝脚浆砌石镇脚一侧开始，砌块底边沿线对齐下边起始标高控制线，砌块的上边沿对齐上边水平线，由坝脚向坝肩方向按标高控制线逐行砌筑。

④ 砌块砌筑时，由两人配合，采用一对专制钢齿耙完成对混凝土砌块的“抬运—就位—放下一找平—锤实”等。

⑤ 砌块由垂直方向放置到砌筑位置后上下移动，以使砌块下碎石找平层平整密实，并借助齿耙和木槌调整水平和高度。

⑥ 在同一作业面内，混凝土砌块的砌筑应从左（或右）下角开始沿水平方向逐行进行，以防产生累积误差，影响砌筑质量。

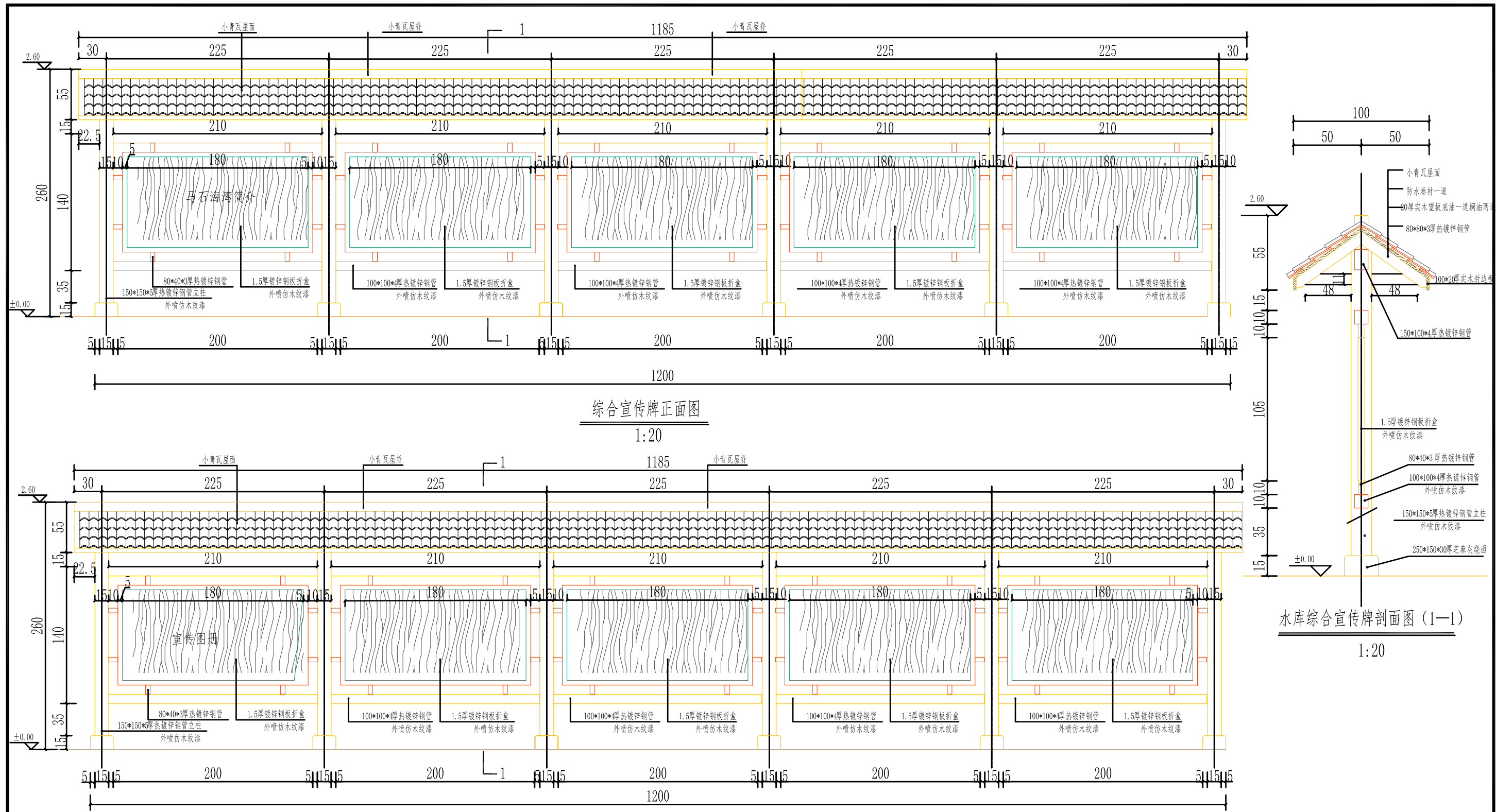
(3) 填缝：经受波浪冲击的边坡上铺好块后空隙内填满级配碎石，可大大提高铺面系统的稳定性。正常水位以下的开孔式块体孔内也最好填满级配碎石，混凝土块之间用玻纤尼龙棒锚固。

(4) 植草：正常水面以上块体表面可以摊铺一层天然土然后种植适合当地气候环境的花草。

(5) 未尽事宜，请严格按照国家相关规范执行。

### 湖南省禹通水利水电勘察设计院有限公司

核定	周绿松	灵乡镇风亭村马石海湾库区基金共同缔造美丽家园建设项目	施工 设计		
审核			园建 部分		
审查	俞刚		生态砖护坡横断面设计图 (3/3)		
校核					
设计	刘凯亮				
制图					
发证单位	中华人民共和国建设部	比例	见图	日期	2024.03
设计证号	A243012843	图号	灵乡镇-风亭村-05		



综合宣传牌正面图  
1:20

综合宣传牌背面图  
1:20

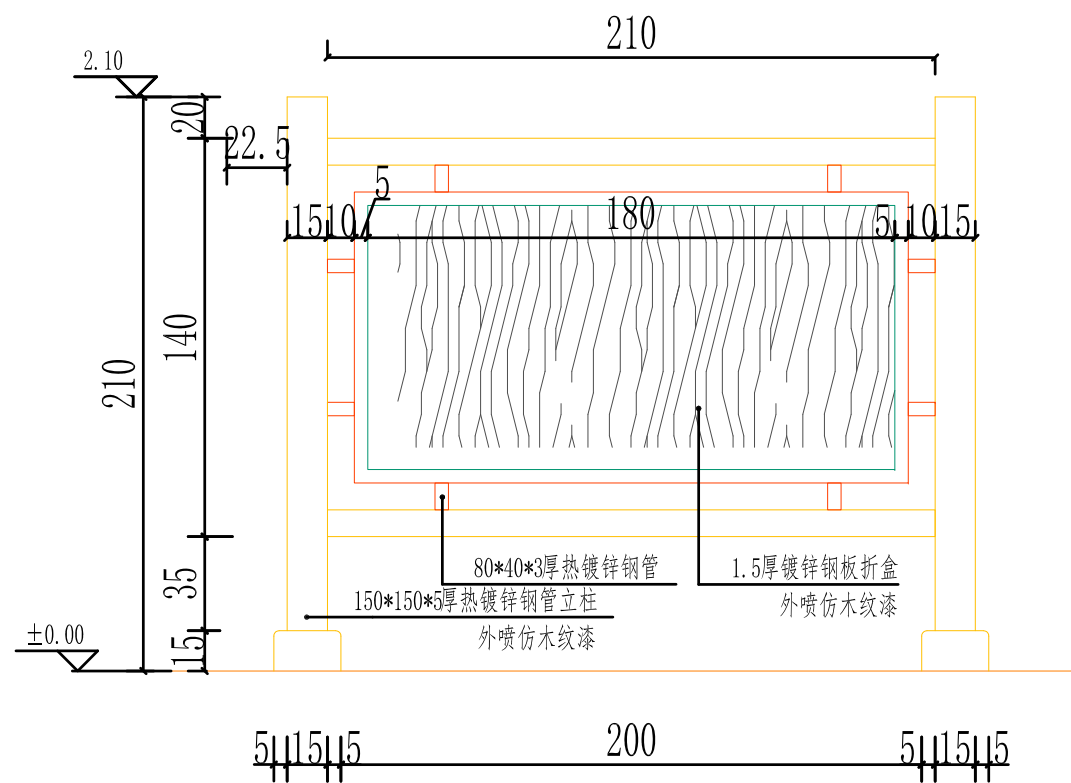
水库综合宣传牌剖面图 (1-1)  
1:20

说明:

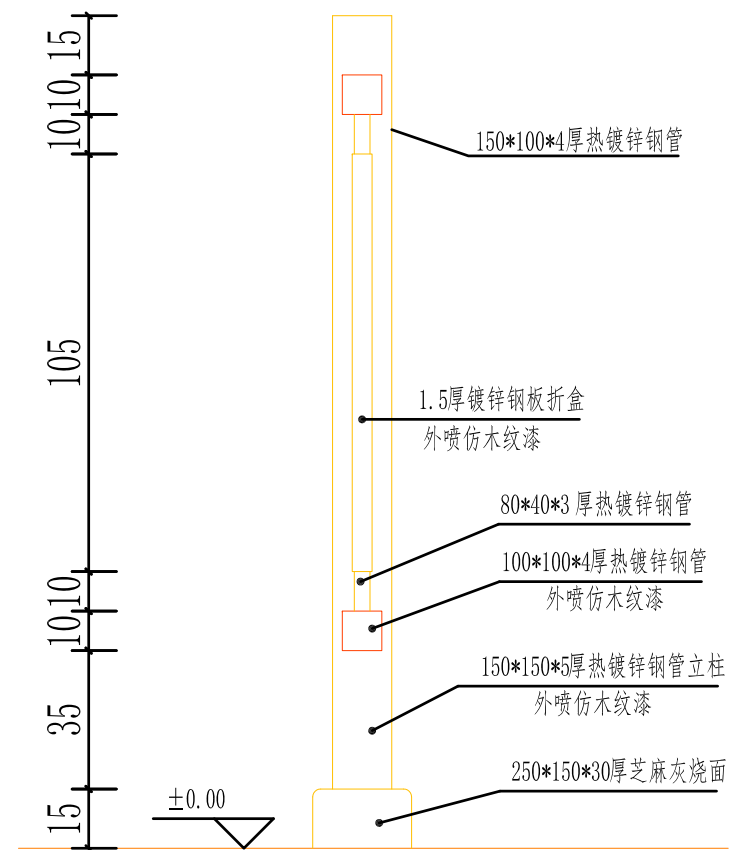
- 1、图中除高程m为单位，其余尺寸均以cm为单位。
- 2、宣传牌位置可根据业主要求进行调整。
- 3、宣传栏内容根据村委会要求进行制作，需体现当地村湾历史文化，共同缔造移民美丽家园等内容。
- 4、未尽事宜，请按照国家规范严格执行。

湖南省禹通水利水电勘察设计院有限公司					
核定	周绿松	灵乡镇风亭村马石海湾库区基金共同缔造美丽家园建设项目	施工 设计		
审核			园建 部分		
审查	俞刚		综合宣传牌设计图		
校核					
设计	柯凯亮				
制图					
发证单位	中华人民共和国建设部	比例	见图	日期	2024.03
设计证号	A243012843	图号	灵乡镇-凤亭村-06		





小型综合宣传牌正面图  
1:20



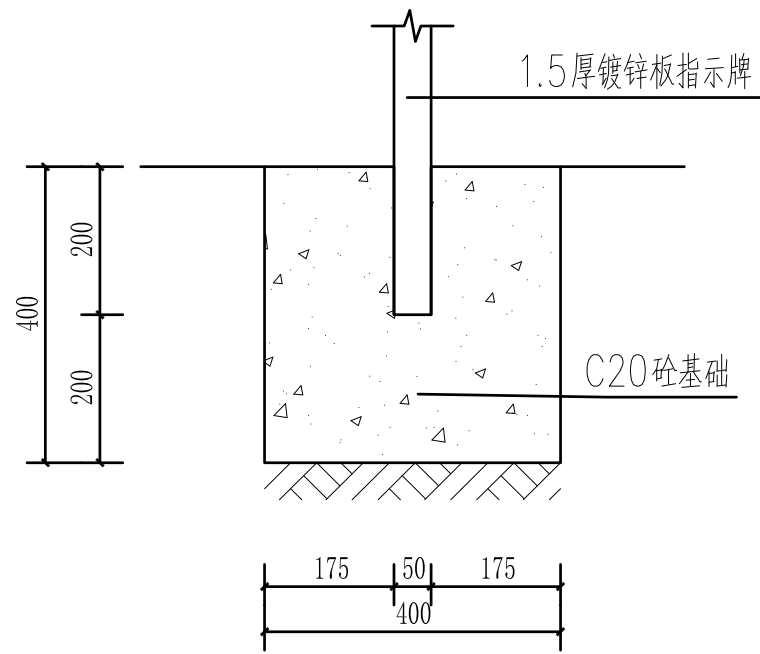
小型综合宣传牌剖面图  
1:20

说明:

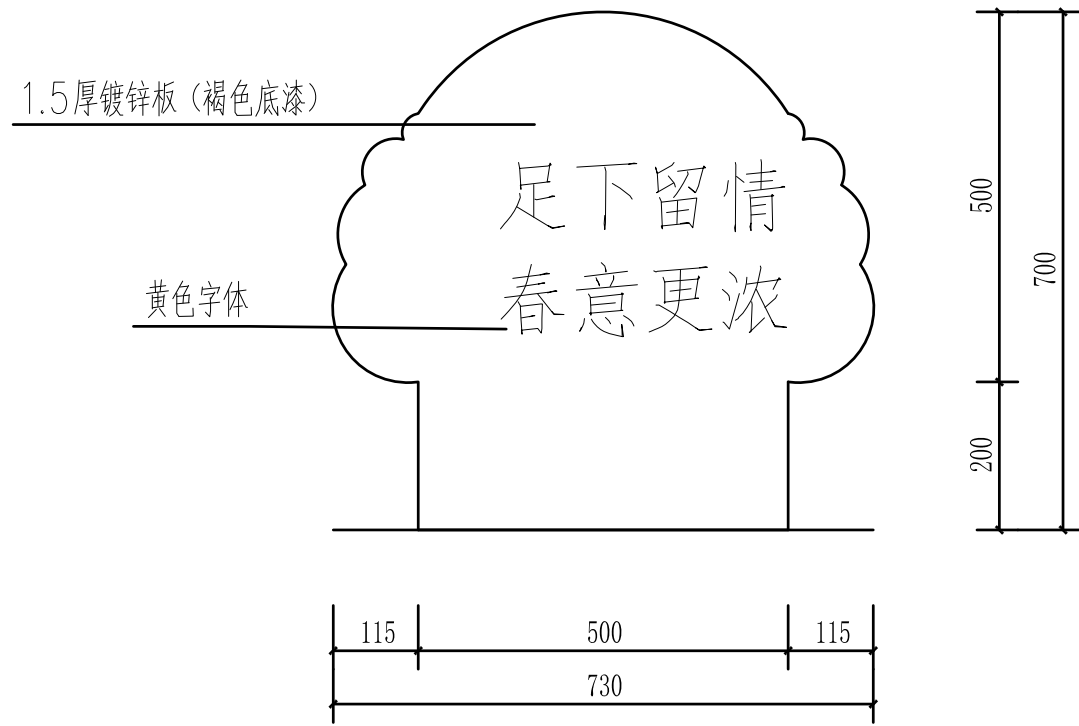
- 1、图中除高程m为单位,其余尺寸均以cm为单位。
- 2、宣传牌位置可根据业主要求进行调整。
- 3、宣传栏内容根据村委会要求进行制作,需体现当地村湾历史文化,共同缔造移民美丽家园等内容。
- 4、未尽事宜,请按照国家规范严格执行。

### 湖南省禹通水利水电勘察设计院有限公司

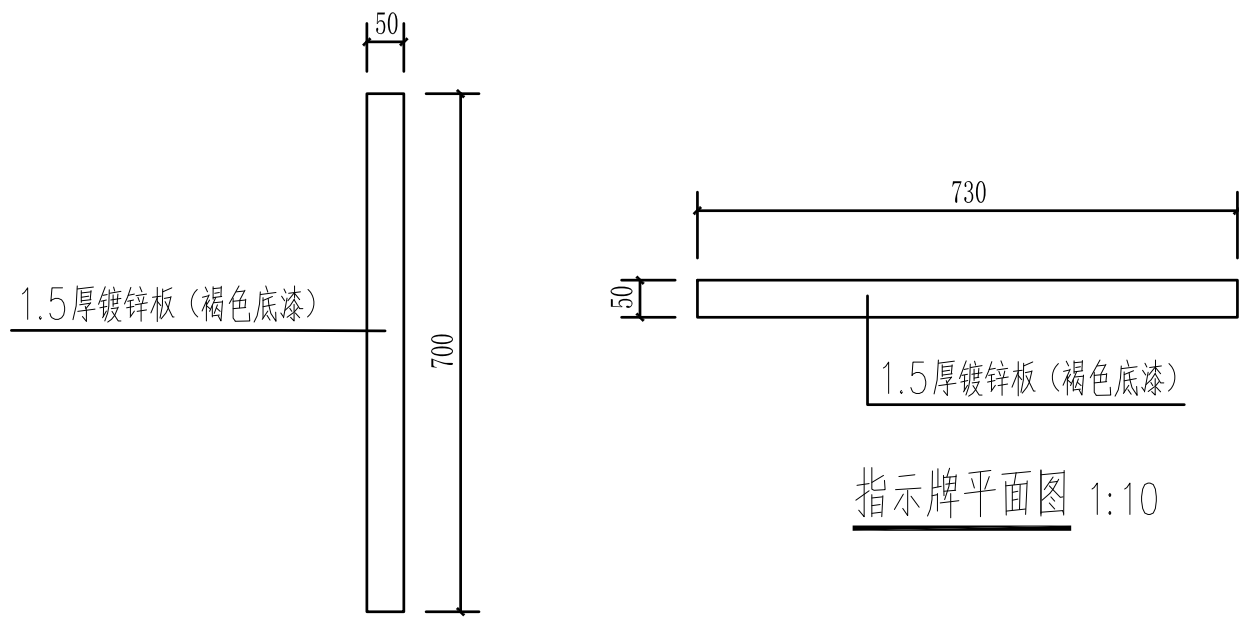
核定	周维松	灵乡镇风亭村马石海湾库区基	施工	设计	
审核		金共同缔造美丽家园建设项目	园建	部分	
审查	俞刚	小型综合宣传牌设计图			
校核					
设计					
制图	符光亮				
发证单位	中华人民共和国建设部	比例	见图	日期	2024.03
设计证号	A243012843	图号	灵乡镇-风亭村-07		



指示牌基座设计图 1:10



指示牌立面图 1:10



指示牌平面图 1:10

指示牌剖面图 1:10

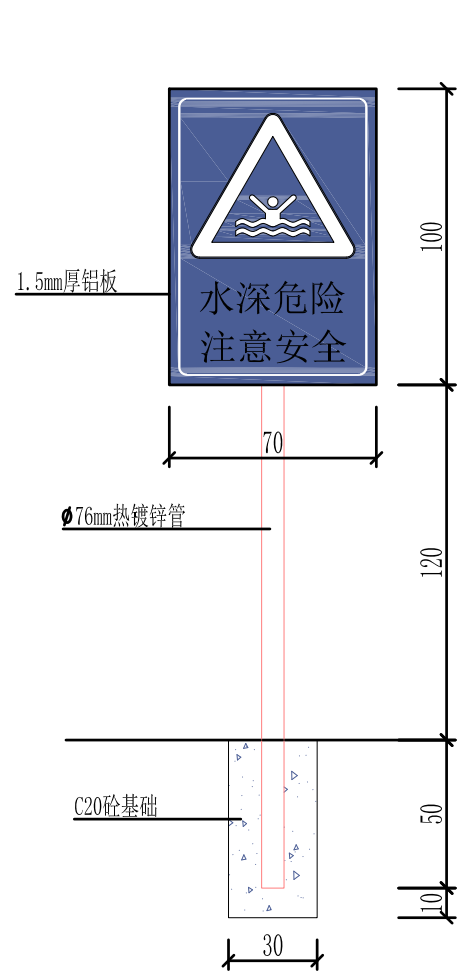
说明:

- 1、图中除高程m为单位,其余尺寸均以cm为单位。
- 2、花草牌位置和样式可根据业主及村委会要求进行调整。
- 3、花草牌采用镀锌板材质,厚度不小于1.5mm。
- 4、未尽事宜,请按照国家规范严格执行。

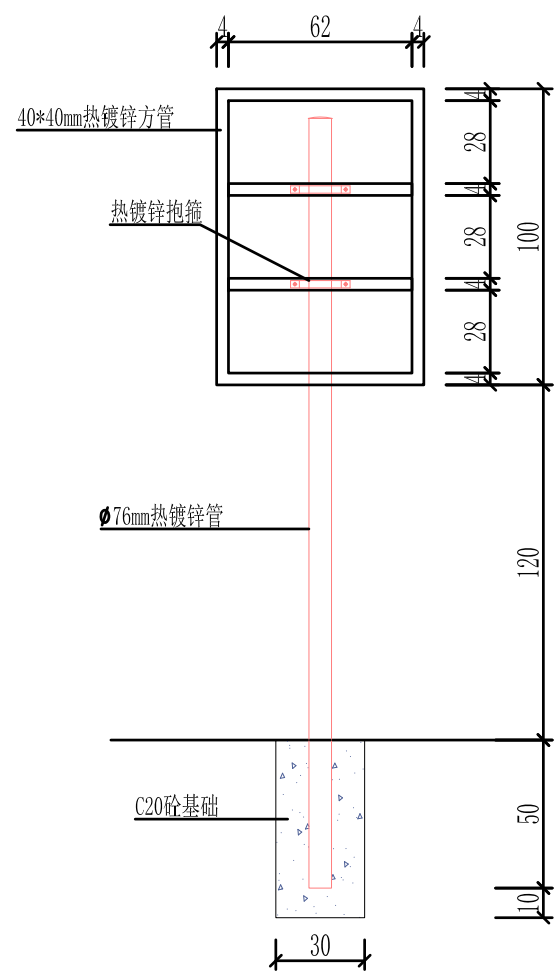


### 湖南省禹通水利水电勘察设计院有限公司

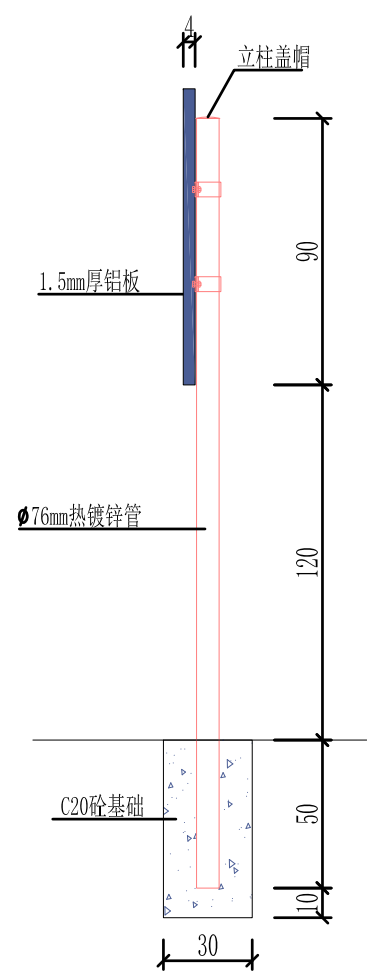
核定	周维松	灵乡镇风亭村马石海湾库区基	施工	设计			
审核		金共同缔造美丽家园建设项目	园建	部分			
审查	俞刚	花草牌大样图					
校核							
设计	刘凯						
制图		发证单位	中华人民共和国建设部	比例	见图	日期	2024.03
		设计证号	A243012843	图号	灵乡镇-风亭村-08		



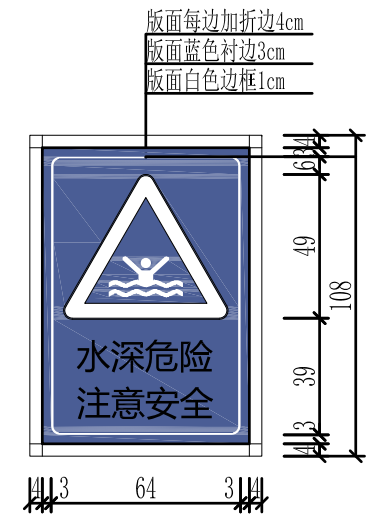
警示标识牌正面  
1:25



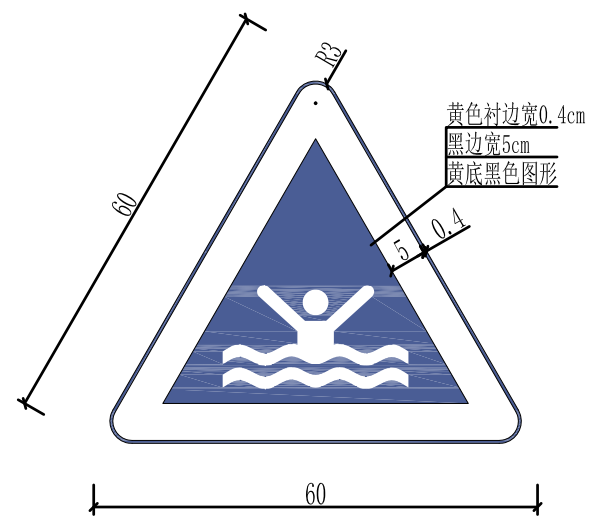
警示标识牌背面  
1:25



警示标识牌侧面  
1:25



警示标识牌版面  
1:25



深水警示标志版面  
1:25

说明:

1、图中高程采用1985高程系统, 高程单位以m计, 尺寸以cm计;

### 湖南省禹通水利水电勘察设计院有限公司

核定	周维松	灵乡镇风亭村马石海湾库区基	施工 设计		
审核	金共同	金共同缔造美丽家园建设项目	园建 部分		
审查	俞刚	警示牌设计图			
校核	柯礼亮				
设计	柯礼亮				
制图	柯礼亮	比例	见图	日期	2024.03
发证单位	中华人民共和国建设部	图号	灵乡镇-风亭村-09		
设计证号	A243012843				



村湾平面导向牌示意图



指示牌示意图



小型宣传牌示意图



小型宣传牌示意图



文明警示牌示意图

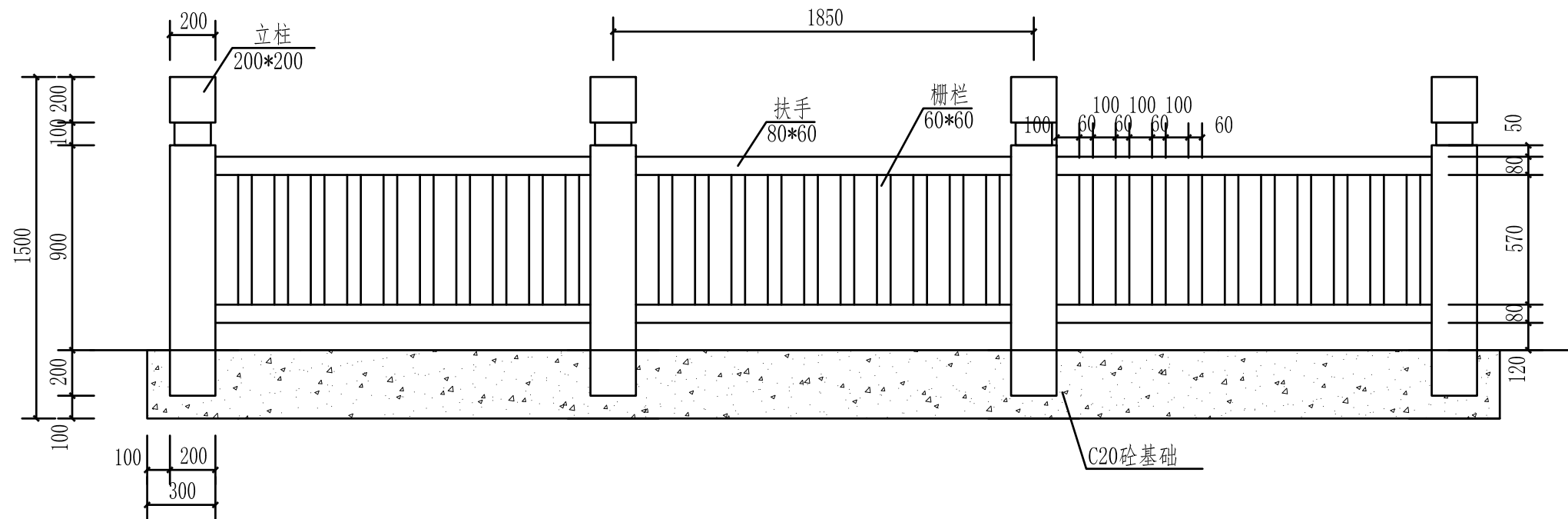
说明:

- 1、图中除高程m为单位，其余尺寸均以cm为单位。
- 2、各指示牌位置和样式可根据业主及村委会要求进行调整。
- 3、指示牌采用镀锌板材质，厚度不小于1.5mm，立柱采用镀锌钢管材质。
- 4、未尽事宜，请按照国家规范严格执行。

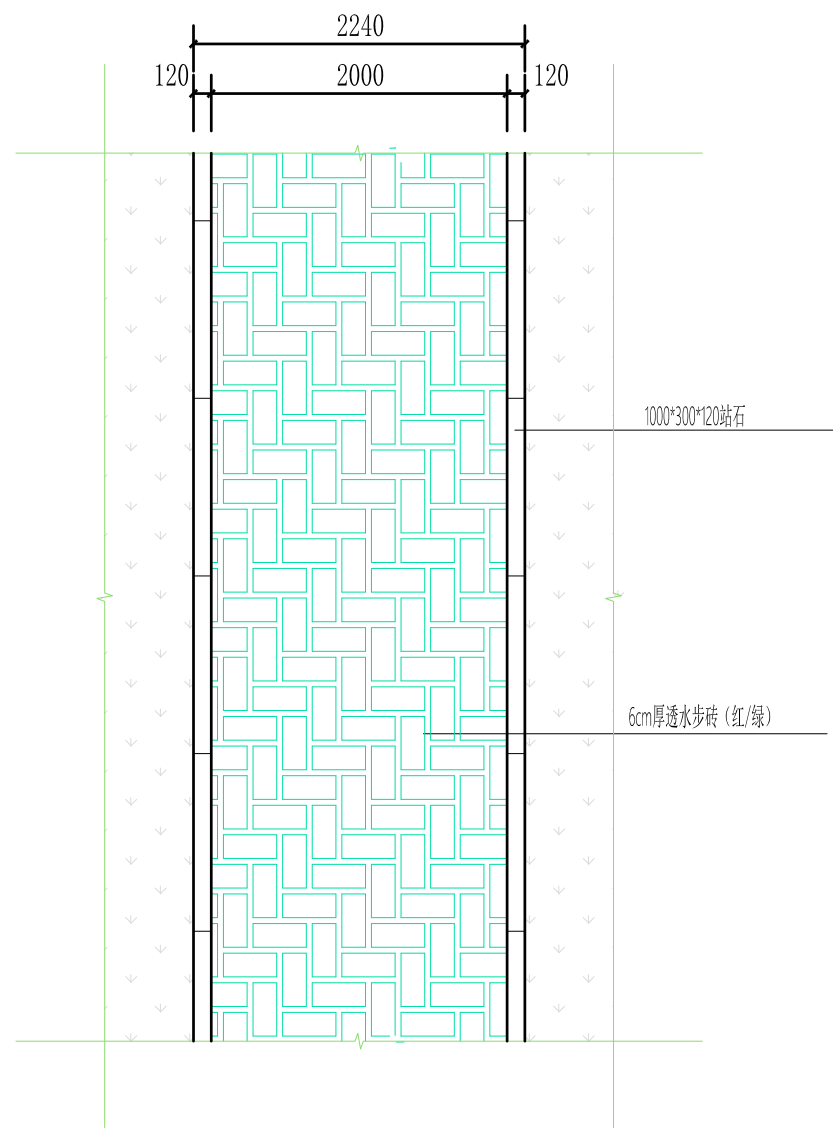
### 湖南省禹通水利水电勘察设计院有限公司

核定	周维松	灵乡镇风亭村马石海湾库区基金共同缔造美丽家园建设项目	施工 设计		
审核			园建 部分		
审查	俞刚		其他种类宣传牌大样图		
校核					
设计	柯凯亮				
制图					
发证单位	中华人民共和国建设部	比例	见图	日期	2024.03
设计证号	A243012843	图号	灵乡镇-风亭村-10		

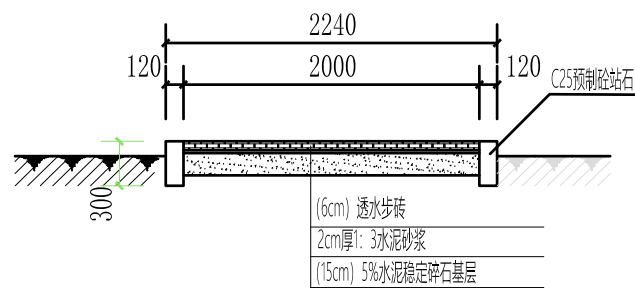




仿木砼栏杆立面图 1:25



透水步砖平面图 1:50



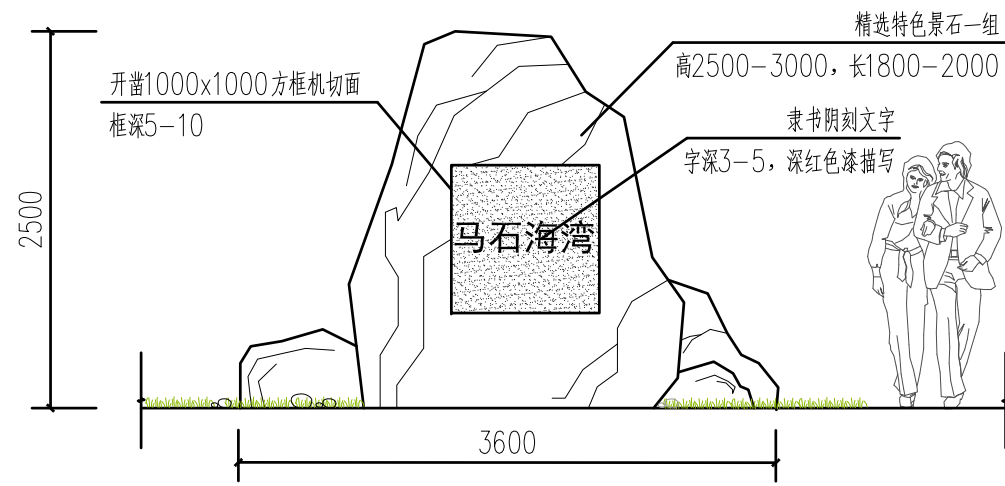
透水步砖剖面图 1:50

说明:

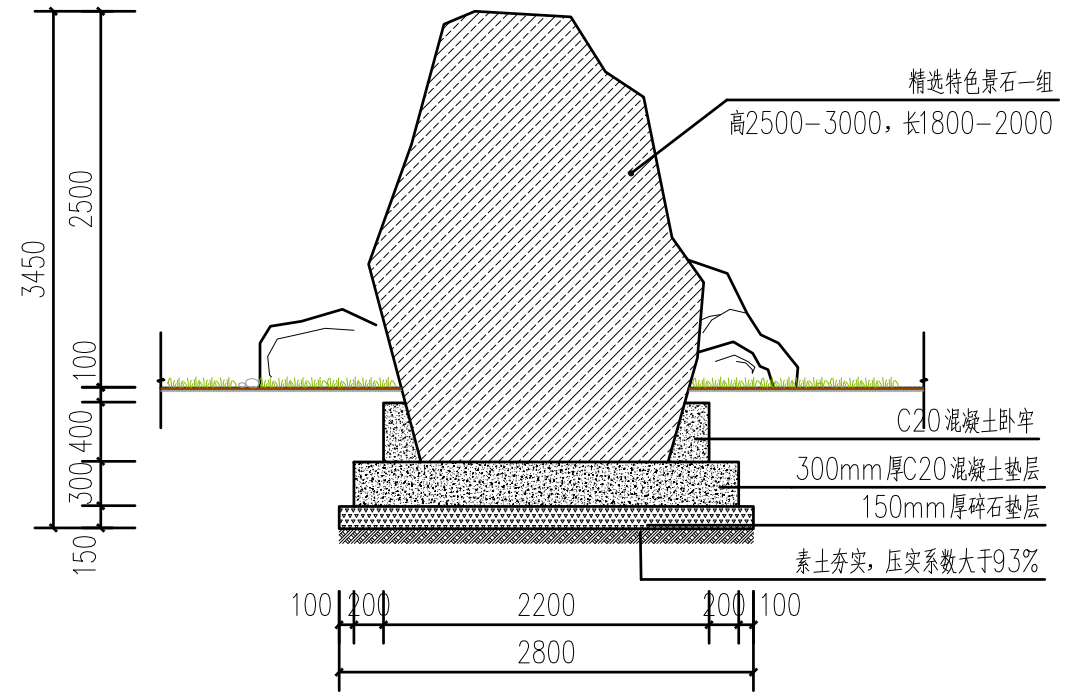
- 1、图中尺寸高程以m计，其余以mm计；
- 2、未尽事宜请按照国家现行有关规范执行。

## 湖南省禹通水利水电勘察设计院有限公司

核定	周维松	灵乡镇风亭村马石海湾库区基	施工	设计	
审核		金共同缔造美丽家园建设项目	园建	部分	
审查	俞刚	仿木砼栏杆、人行步道设计图			
校核					
设计	柯凯亮				
制图		比例	见图	日期	2024.03
发证单位	中华人民共和国建设部	图号	灵乡镇-风亭村-11		
设计证号	A243012843				



入口景石正立面图 1:50



入口景石背立面图 1:50

说明:

- 1、图中高程以米计，其余均以毫米计。
- 2、入口景石具体样式可根据业主及村委会要求进行调整。
- 3、未尽事宜，请严格按国家有关规范执行。

### 湖南省禹通水利水电勘察设计院有限公司

核定	周维松	灵乡镇风亭村马石海湾库区基	施工	设计	
审核		金共同缔造美丽家园建设项目	园建	部分	
审查	俞刚	入口景石设计图			
校核					
设计	符凯亮				
制图					
发证单位	中华人民共和国建设部	比例	见图	日期	2024.03
设计证号	A243012843	图号	灵乡镇-风亭村-12		