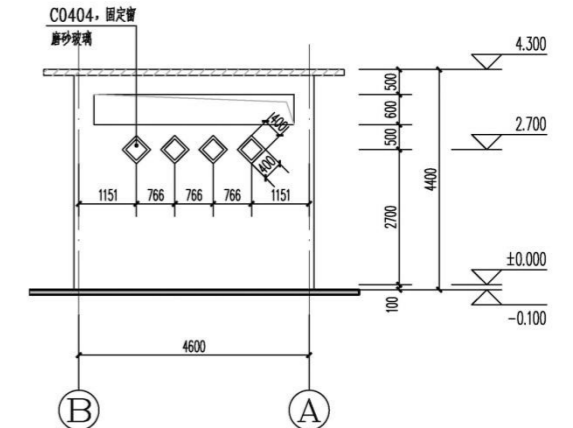
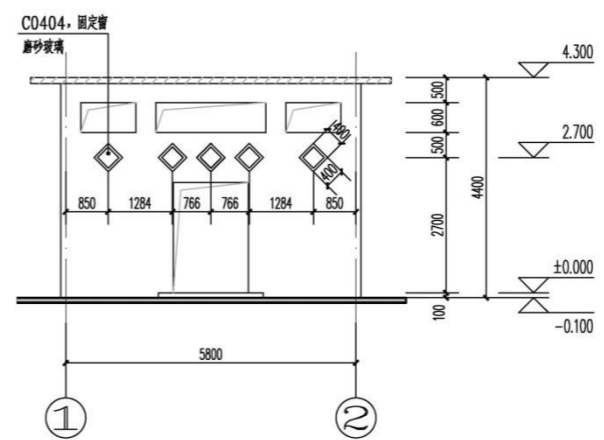


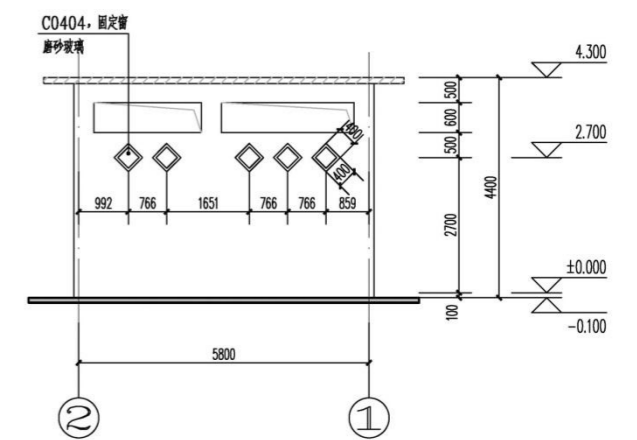
①~②立面图 1:100



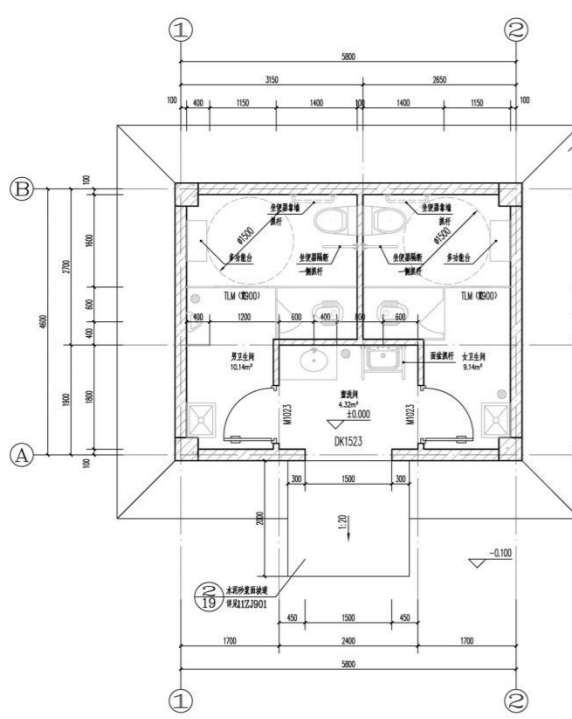
②~①立面图 1:100



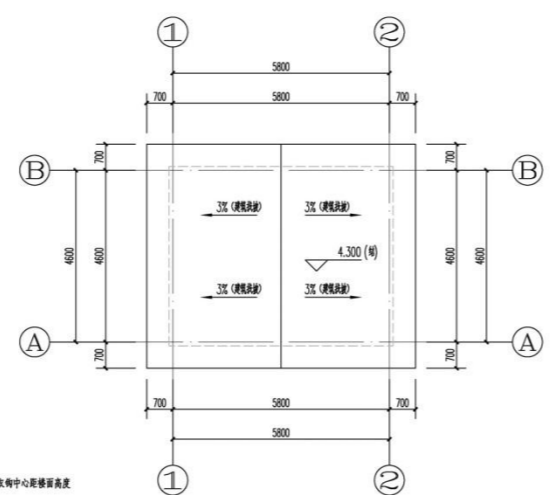
①~②立面图 1:100



②~①立面图 1:100



公厕一层平面图 1:50
建筑面积 28.80m²



屋顶平面图 1:100

- 注：1. 厕位隔间加设围护的金属成品柱状物，成品柱状物中心距厕位高度1800mm；
 2. 洗手盆、大便器、小便斗均应采用成品安装；污水池采用成品安装，尺寸为500*500；
 3. 洗脸台距地面800mm高；卫生脚踏台台面上安装脚踏板1200，高度100；
 4. 大便脚踏板法详见15ZJ512-29-3、4，小便脚踏板法详见15ZJ512-35-2，脚踏板法详见15ZJ512-38-2，座便器法详见15ZJ512-39-2；
 5. 无障碍卫生间设施应符合《无障碍设计规范》(GB50763-2012) 3.9.3、3.9.4条规定；
 6. 无障碍门做法应符合以下要求：
 (1) 门安装玻璃或玻璃门，玻璃把手和门把手，在门扇的下方法安装0.35m护膝；
 (2) 门扇在一只手握压后应易于开启，门扇高度门向外地面高度不大于15mm，并以斜面过渡；
 7. 无障碍门门框与周围墙面有一定的色彩反差，方便识别。

农村公厕选用小型公厕，造型简单质朴，控制公厕造价，避免基础设施浪费。

公共厕所保洁制度：

- 1、管理人员每日至少二次对公厕进行冲洗、清扫，并定期清理粪便槽内的尿碱和黄迹。
- 2、对公厕周围绿化进行日常护理，做好除草驱虫，搞好公厕周围的环境卫生。
- 3、对违反“公厕使用须知”规定者，管理人员应及时进行劝阻。

