

设计证书级：水利行业灌溉排涝专业乙级

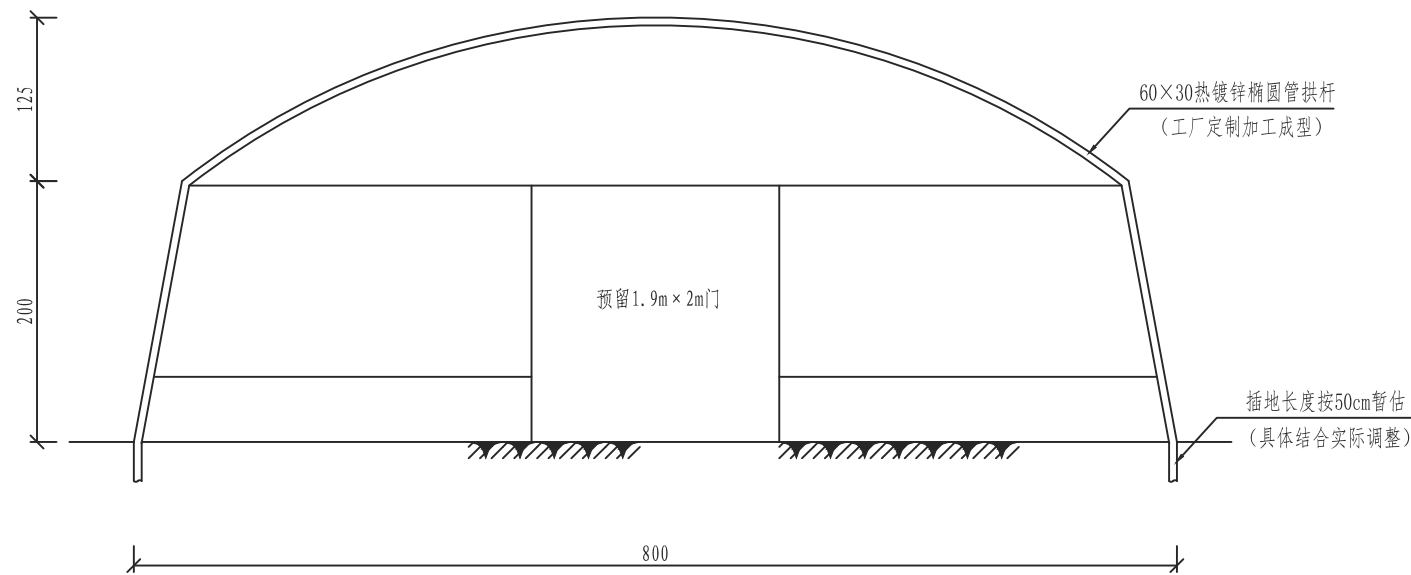
证书号：A142024453

陈贵镇王祠村智慧农业大棚建设项目

施工图册（共一册）

湖北睦华节水科技有限公司

二〇二四年七月



60×30热镀锌椭圆管大棚横断图 1:50

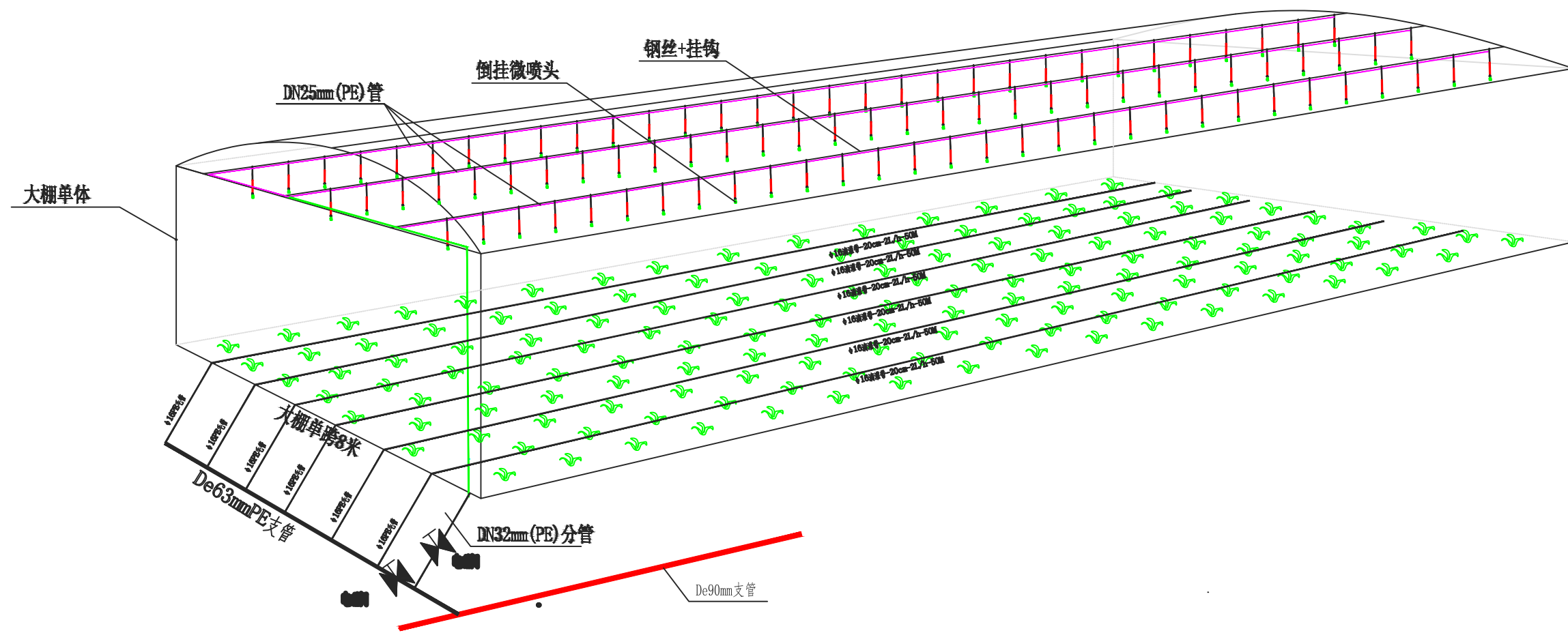
- 说明：
1. 本图尺寸以厘米计；
 2. 大棚间距暂按1m控制；
 3. 本图仅提出大棚结构型式及布置形式示意，供业主参考；
 4. 所有材料需采用热镀锌工艺钢管，具体材料详见清单；
 5. 根据地块实际预留排水设施；
 6. 未尽事宜参照现行有关规范执行。

大棚材料清单

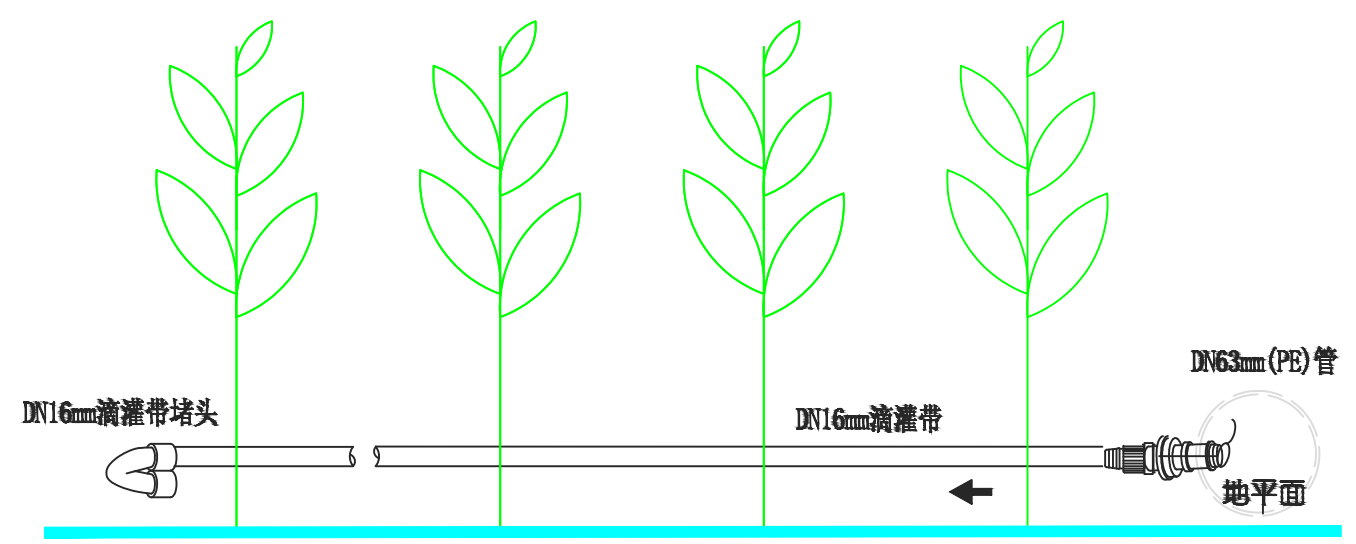
大棚规格	8m×100m规格椭圆管肩并肩两连跨大棚				拱间距/米	0.8	
棚宽/米	8	棚长/米	100	肩高/米	2	顶高/米	3.5
拉杆/纵	10	通梁/纵	0	立柱/排	0	立柱间距/米	0
防风口/个	2	顶放风口/个	0	卡槽/道	4	面积/平方	800
配件名称	管规格 (mm)		壁厚 (mm)	管长度 (mm)	单位	数量	
主管	30*60	热镀锌	2	14	架	125	
拉杆	25	热镀锌	1.5	6	支	112	
斜拉杆	30*60	热镀锌	1.5	6	支	4	
门头立柱	30*60	热镀锌	1.5	4	支	8	
卷膜杆	25	热镀锌	1.5	6	支	32	
卷膜导杆	25	热镀锌	1.5	2	支	4	
水槽	415	高锌	2	4	支	25	
水槽连接件		高锌	2		个	24	
漏斗		高锌	2		个	2	
落水管		PVC		2	支	2	
管管卡	25	镀锌			个	600	
压膜槽	4m	纳米材质			支	140	
压膜簧	2m	包塑			支	500	
连接片		镀锌			个	600	
钻尾丝					盒	10	
压膜卡	25				个	250	
地锚	钢丝				个	100	
引线簧					个	100	
压膜线	300米/卷				卷	4	
卷膜器		拉链			台	3	
覆盖物部分							
主膜		进口PO	10丝po	1件	平方	1600	
防虫网			40目	1件	平方	420	

湖北睦华节水科技有限公司

核定		施工	设计
审查	周小坤	水工	部分
校核	陈树生	陈贵镇	王祠村
设计	周小坤	智慧农业大棚建设项目	
制图	周小坤	60×30热镀锌椭圆管大棚横断图	
比例	1:100		
设计证号	A142024453	图号	02

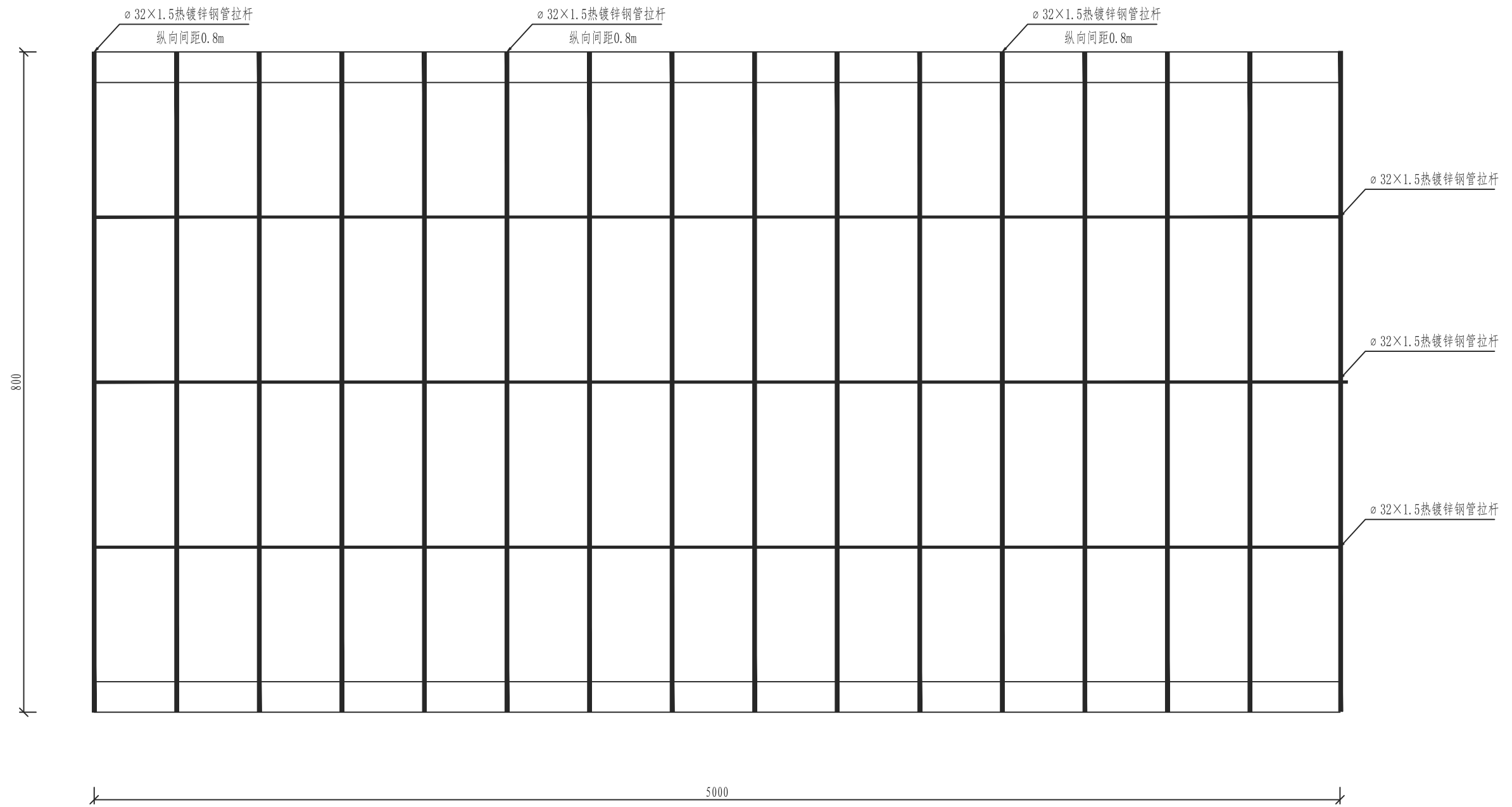


上喷下滴设备安装示意图



滴灌带与支管链接示意图

湖北睦华节水科技有限公司			
核定	周小中	施工	设计
审查	周小中	水工	部分
校核	陈树生	陈贵镇 王祠村	
设计	周小中	智慧农业大棚建设项目	
制图	周小中	上喷下滴设备安装示意图	
比例	1:100		
设计证号	A142024453	图号	03

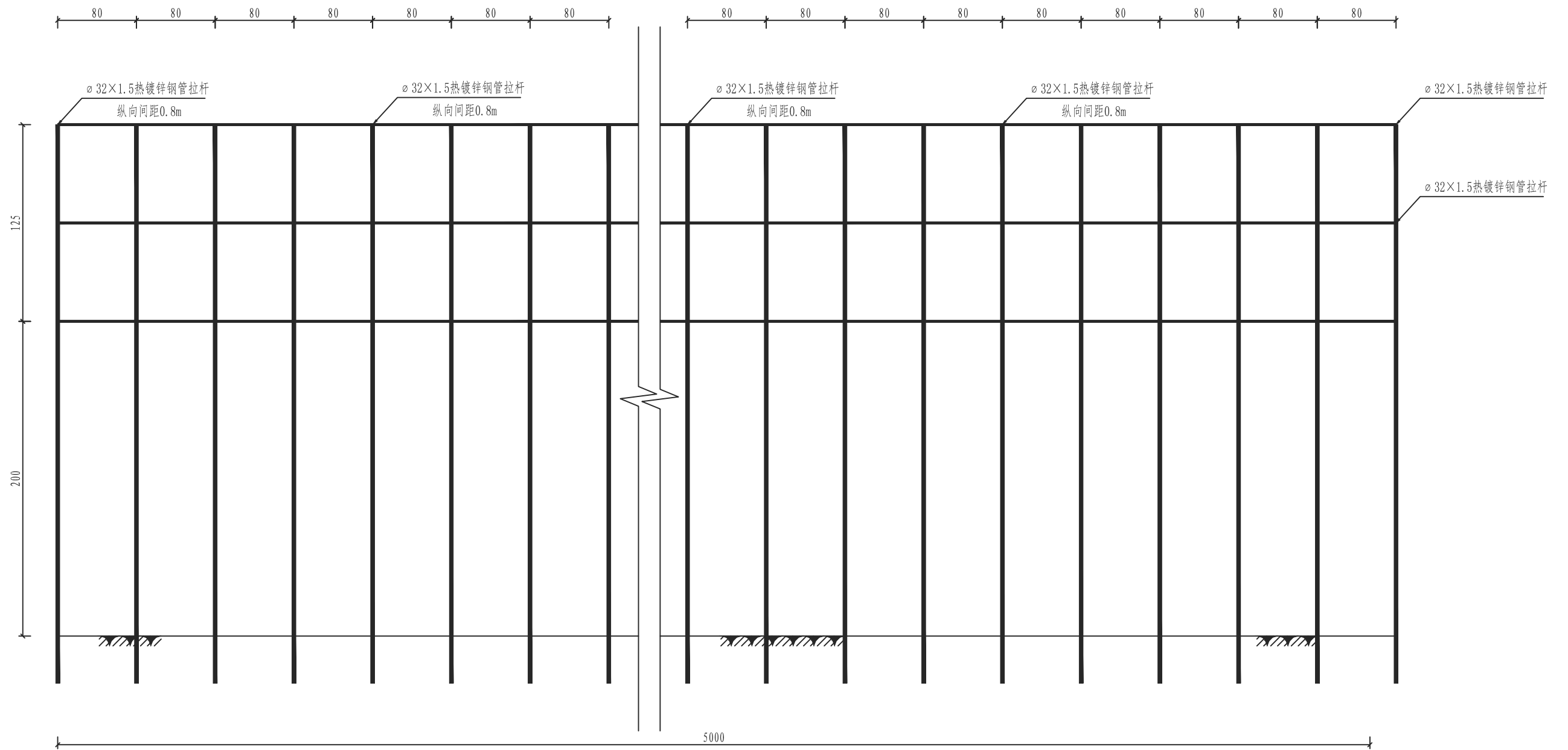


60×30热镀锌椭圆管大棚平面图 1:50

说明:

1. 本图尺寸以厘米计;
2. 大棚间距暂按1m控制;
3. 本图仅提出大棚结构型式及布置形式示意, 供业主参考;
4. 所有材料需采用热镀锌工艺钢管, 具体材料详见清单;
5. 根据地块实际预留排水设施;
6. 未尽事宜参照现行有关规范执行。

湖北睦华节水科技有限公司			
核定		施 工 设 计	
审查	周小坤	水 工 部 分	
校核	陈树生	陈贵镇 王祠村	
设计	周小坤	智慧农业大棚建设项目	
制图	周小坤	60×30热镀锌椭圆管大棚横断图	
比例	1:100		
设计证号	A142024453	图 号	04

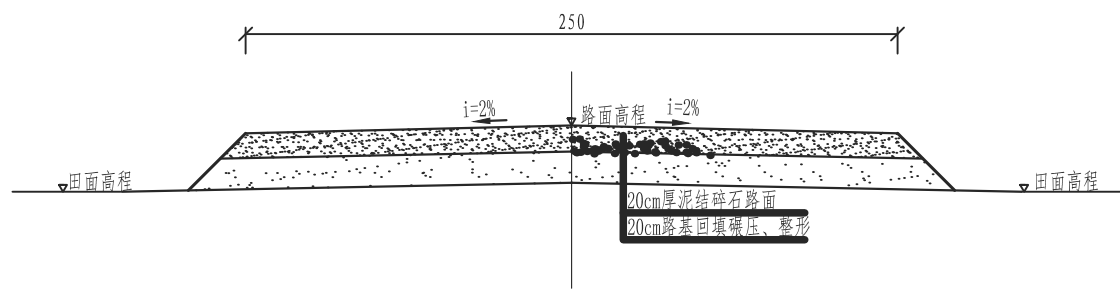


60×30热镀锌椭圆管大棚纵立面图 1:25

说明:

1. 本图尺寸以厘米计;
2. 大棚间距暂按1m控制;
3. 本图仅提出大棚结构型式及布置形式示意, 供业主参考;
4. 所有材料需采用热镀锌工艺钢管, 具体材料详见清单;
5. 根据地块实际预留排水设施;
6. 未尽事宜参照现行有关规范执行。

湖北睦华节水科技有限公司			
核定		施工	设计
审查	<i>周小坤</i>	水工	部分
校核	<i>陈树生</i>	陈贵镇 王祠村	
设计	<i>周小坤</i>	智慧农业大棚建设项目	
制图	<i>周小坤</i>	60×30热镀锌椭圆管大棚纵立面图	
比例	1:100		
设计证号	A142024453	图号	05

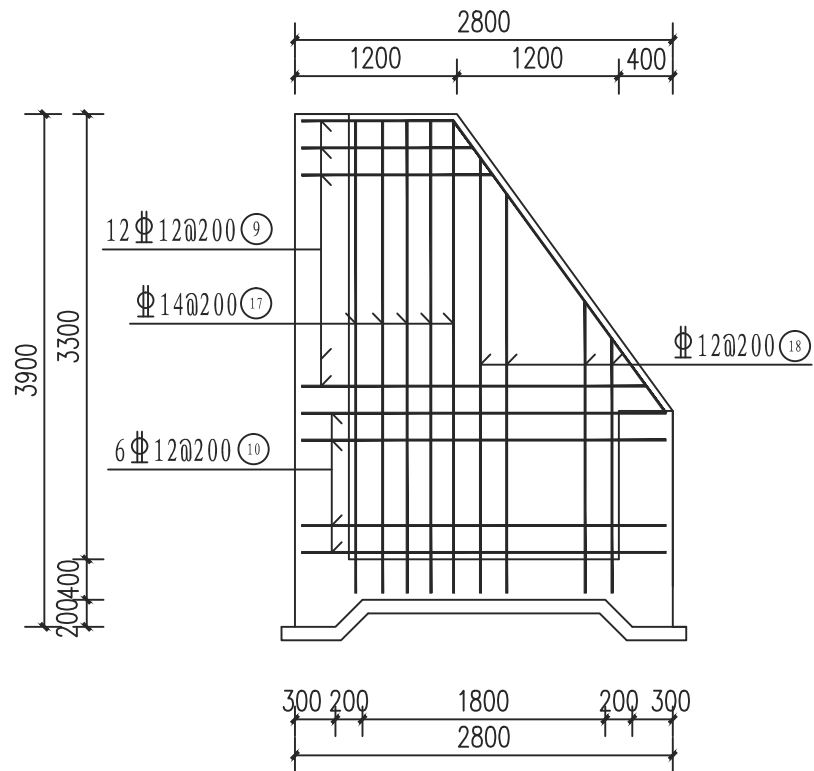


新建泥结石机耕路标准横断面图
1:50

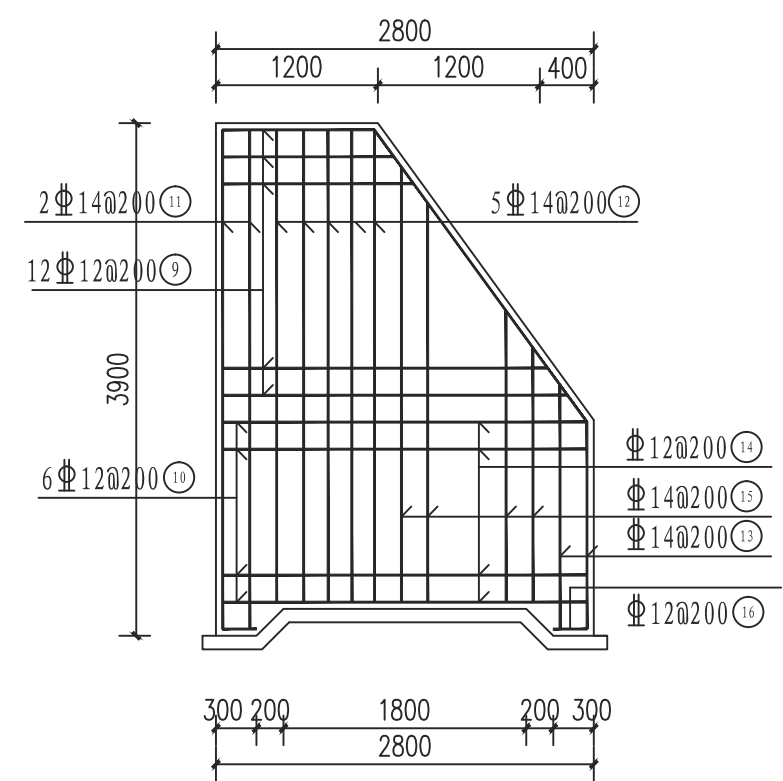
说明:

- 1、图中尺寸为cm;
- 2、路基回填土20cm厚碾压、整形,路面面层铺设18cm泥结碎石路面;
- 3、路基填土前,应对天然地面上的树根、草皮或腐殖土进行清除,并进行基层压实;
- 4、未尽事宜请参照国家现行相关规范执行。

湖北睦华节水科技有限公司			
核定		施工	设计
审查	周小坤	水工	部分
校核	陈贵镇	王祠村	
设计	王祠村	智慧农业大棚建设项目	
制图	王祠村	新建泥结石机耕路标准横断面图	
比例	1:100		
设计证号	A142024453	图号	06



进水池边墙临水侧钢筋图



进水池边墙临土侧钢筋图

钢筋表

部位	编号	直径(mm)	型式	单根长(cm)	根数	总长(m)	备注
进水池	①	Φ14	20┌ 243/270 ┐20	247/310	22+18	110.14	
	②	Φ12	┌ 370 ┐	370	15+11	96.20	
	③	Φ14	20┌ 160 ┐20	200	20	40.00	
	④	Φ14	┌ 153 ┐	153	20	30.60	
	⑤	Φ12	┌ 370 ┐	370	6+8	51.80	
	⑥	Φ14	20┌ 380 ┐20	420	22	92.40	
	⑦	Φ14	┌ 373 ┐	373	18	67.14	
	⑧	Φ12	┌ 420 ┐	420	20+18	159.60	
	⑨	Φ12	┌ 113~255 ┐	184	24*2	88.32	
	⑩	Φ12	┌ 270 ┐	270	12*2	64.80	
	⑪	Φ14	20┌ 340 ┐20	380	2*2	15.20	
	⑫	Φ14	20┌ 360 ┐20	400	6*2	48.00	
	⑬	Φ14	20┌ 154/180 ┐20	194/220	2*2	8.28	
	⑭	Φ12	┌ 270 ┐	270	6*2	32.40	
	⑮	Φ14	20┌ 189~323 ┐20	296	6*2	35.52	
	⑯	Φ12	┌ 25 ┐	25	2*2	1.00	
	⑰	Φ14	┌ 360 ┐	360	5*2	36.00	
	⑱	Φ12	┌ 189~323 ┐	256	6*2	27.12	
	⑲	Φ14	50┌ 23 ┐50	123	22*2	54.12	

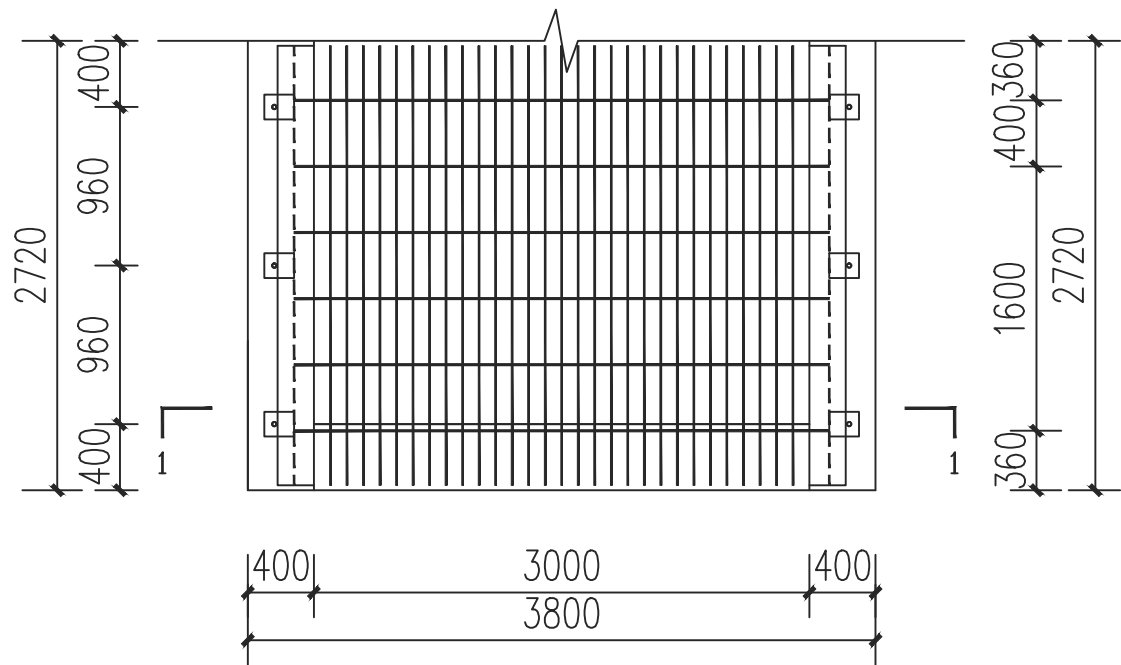
材料表

规格 (mm)	总长 (m)	单重 (kg/m)	总重 (t)
Φ12	521.24	0.888	0.463
Φ14	537.40	1.210	0.650
小计: HRB400钢筋=1.113(t)			
钢筋砼: C25砼=25.48(m ³)			
垫层C15砼=1.41(m ³)			

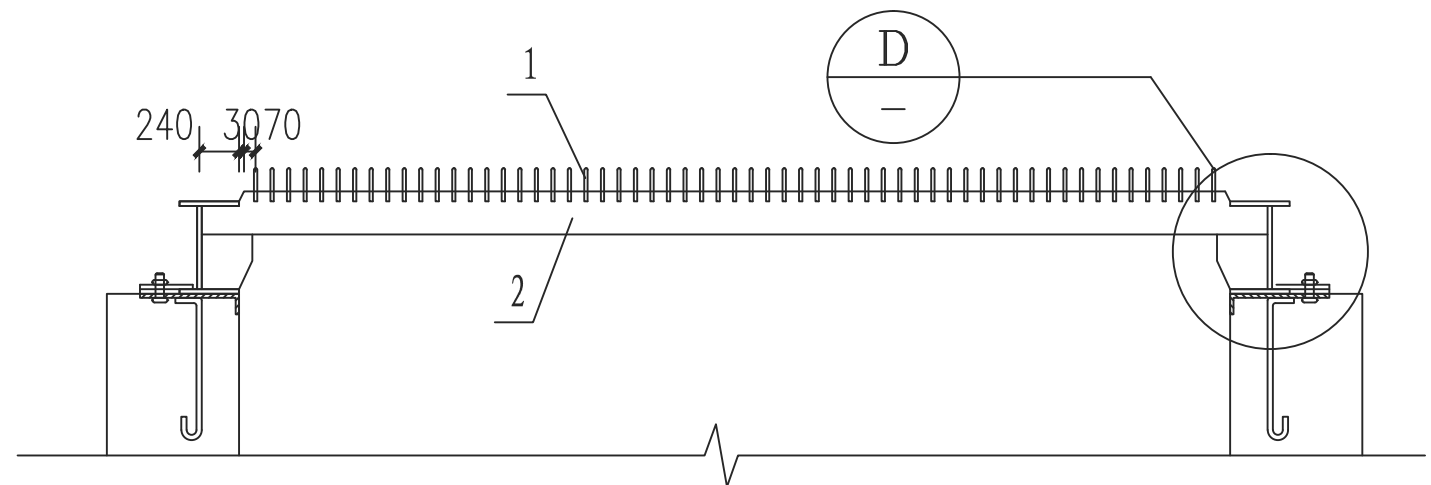
- 说明:
- 1、图中单位: 高程以m计、其它以mm计。
 - 2、砼强度等级: 垫层为C15、其余为C25。
 - 3、主筋的混凝土保护层厚: 为5cm; 钢筋表中所示钢筋的长度、转角弧度等参数均以钢筋的中心线控制, 受力钢筋接头应采用闪光对头焊或单面搭接焊, 单面焊缝长度为10d。
 - 4、钢筋的加工, 如除锈、弯折等应严格遵循《水工混凝土施工规范》(SL677-2014)的要求。
 - 5、未尽事宜, 请严格按照国家有关规范执行。

湖北睦华节水科技有限公司

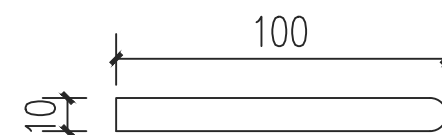
核定	周坤	施工设计
审查		水工部分
校核	陈树生	陈贵镇 王祠村
设计		智慧农业大棚建设项目
制图	刘阳亮	潜水泵进水池设计图 (2/4)
比例		1:100
设计证号	A142024453	图号 08



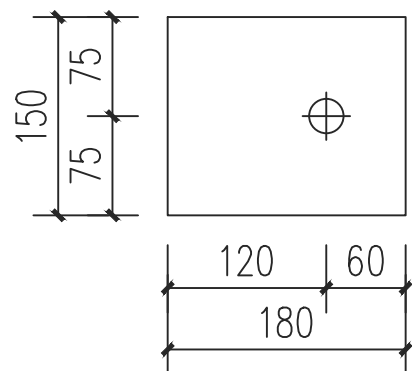
拦污栅平面图



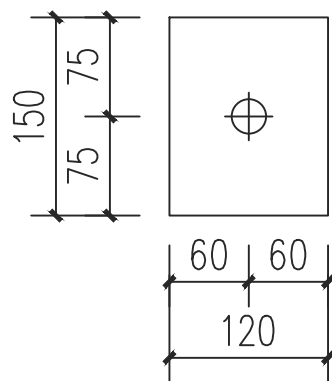
1-1剖面图



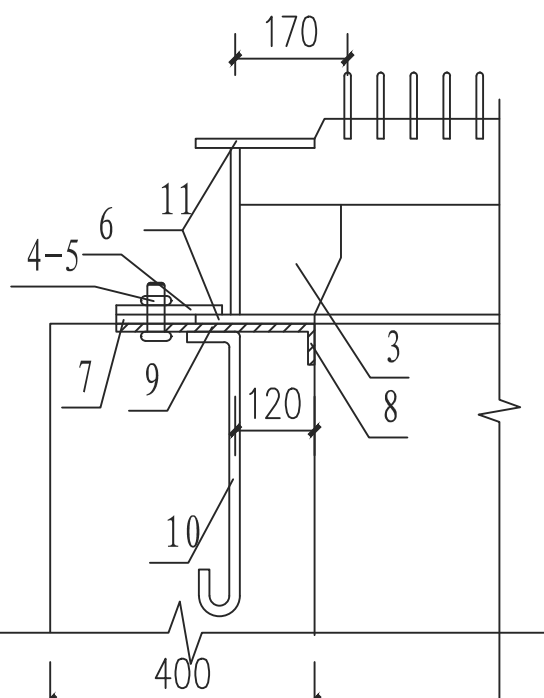
栅条大样



3大样



6大样

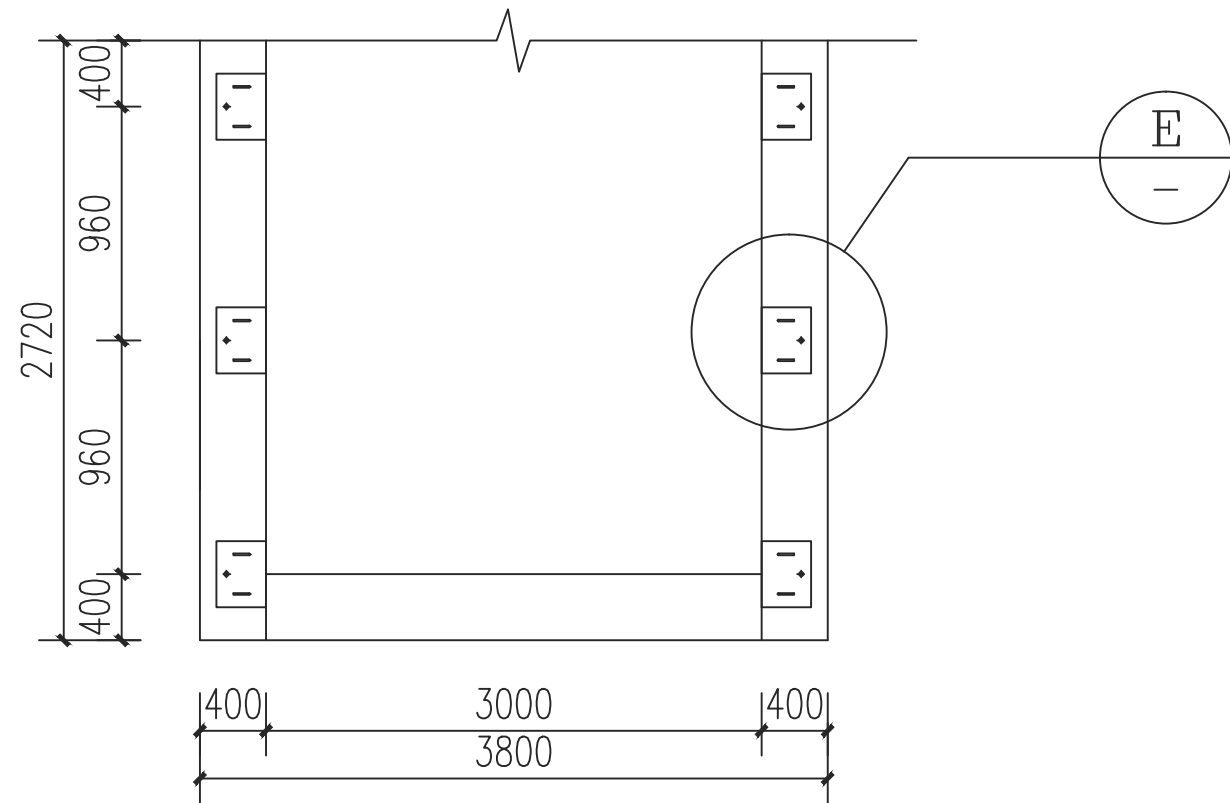


D大样图

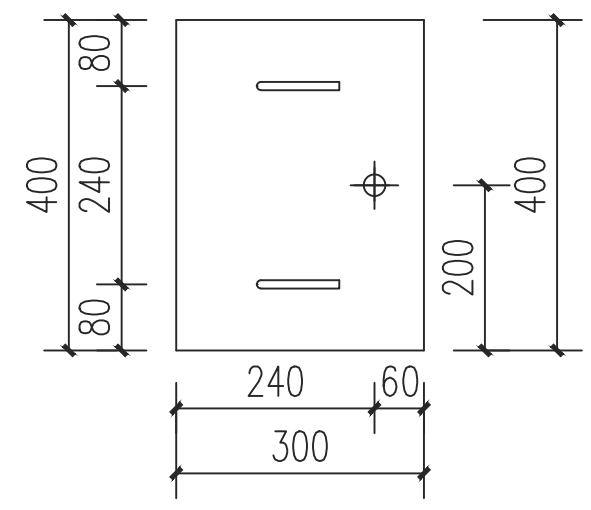
序号	名称和规格	数量	材料	总(kg)重		备注
				单重	总重	
1	栅条-10*100*2700	30	Q235B	21.4	642	圆头扁钢
2	肋板-12*130*3480	6	Q235B	42.6	255.6	
3	加强板-12*100*166	12	Q235B	1.6	19.2	
4	垫圈 24	6	100HV	0.03	0.18	
5	螺母 M24	6	5级	0.1	0.6	
6	压板-14*150*180	6	Q235B	3.0	18.0	
7	垫板-14*150*120	6	Q235B	2.0	12.0	
8	护脚板-10*100*400	6	Q235B	3.2	19.2	
9	预埋钢板-12*300*400	6	Q235B	11.3	67.8	
10	预埋钢筋-Φ16*610	12	Q235B	1.4	16.8	
11	腹板-12*252*2720	2	Q235B	64.7	129.5	
合 计					1298.7	

湖北睦华节水科技有限公司

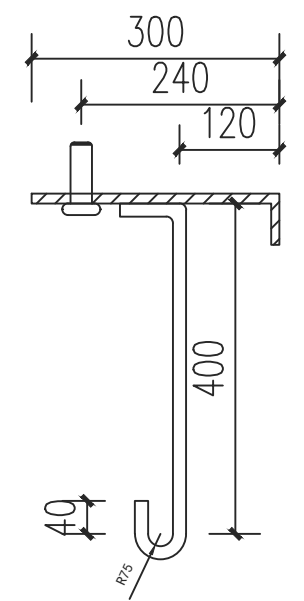
核定		施 工 设 计
审查	周小坤	水 工 部 分
校核	陈树生	陈贵镇 王祠村
设计	周小坤	智慧农业大棚建设项目
制图	周小坤	潜水泵进水池设计图 (3/4)
比例	1:100	
设计证号	A142024453	图 号 09



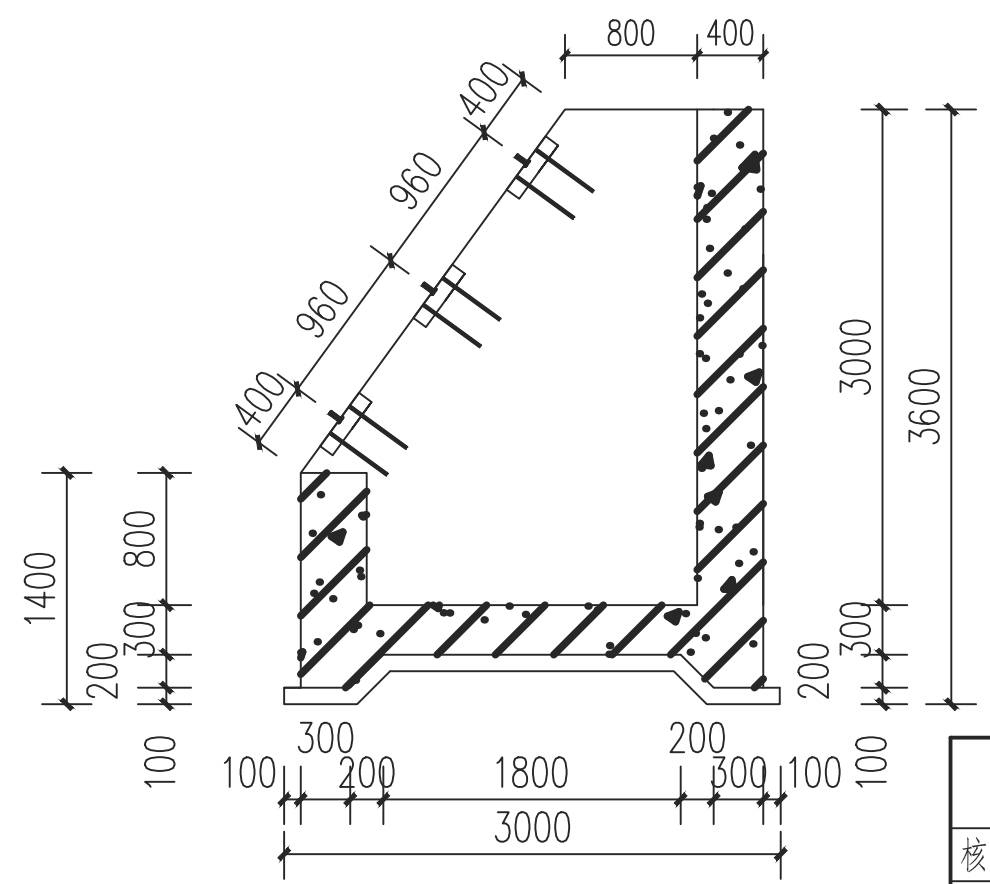
拦污栅预埋件位置图



ⓔ大样图



1-1



拦污栅预埋件位置图

说明:

1. 图中单位: 高程以m为单位, 其余未注明均以mm为单位;
2. 拦污栅及预埋件的制造, 安装和验收必须符合《水利水电工程钢闸门制造安装及验收规范》(DL/T5018-2004)相关要求;
3. 所有预埋件应一期埋设, 预埋钢筋与工作桥配筋焊接在一起固定埋设, 两边支撑安装工作面平面度不大于3mm; 外露螺栓应做镀锌钝化处理并做防护措施;
4. 未注焊缝为连续角焊缝, 焊高6mm;
5. 未尽事宜, 请严格按照国家有关规范执行。

湖北睦华节水科技有限公司			
核定	周坤	施工	设计
审查	周坤	水工	部分
校核	陈树生	陈贵镇 王祠村	
设计	周坤	智慧农业大棚建设项目	
制图	周坤	潜水泵进水池设计图 (4/4)	
比例	1:100		
设计证号	A142024453	图号	10

建筑工程概算表

项目名称： 陈贵镇王祠村智慧农业大棚建设项目

序号	工程名称	单位	数量	单价（元）	合计（元）
第一部分:建筑工程					615572
1	泵站工程	座	1		129834
(1)	机械土方开挖（运1km）	m ³	98.70	13.16	1299
(2)	土方回填（利用方）	m ³	39.48	7.20	284
(3)	C15砼垫层	m ³	1.41	433.85	612
(4)	C25砼梁板柱	m ³	25.48	503.63	12833
(5)	钢筋制安	t	1.11	6419.81	7145
(6)	模板安拆	m ²	36.20	48.65	1761
(7)	拦污栅	t	1.30	8000.00	10400
(8)	施工导流	项	1	4000.00	4000
(9)	低压线路（含电杆）	m	216	150.00	32400
(10)	潜水泵（流量100m ³ /h，扬程50m，功率22KW）	台	2	11000.00	22000
(11)	变频控制柜（一控一 30KW）	台	1	7500.00	7500
(12)	动力电源配电箱	台	1	2000.00	2000
(13)	涡轮蝶阀	个	1	800.00	800
(14)	止回阀	个	1	500.00	500
(15)	伸缩节	个	1	300.00	300
(16)	泵房（活动板房5m*8m）	m ²	40	650.00	26000
2	大棚微喷系统	座	1		432132
(1)	大棚土地平整（推距40-50m）	m ³	7500	4.32	32400
(2)	60*30椭圆管大棚(11个大棚)	m ²	4400	55.00	242000
(3)	De110PE给水管（1.25Mpa）	m	378	77.65	29352
(4)	De90PE给水管（1.25Mpa）	m	330	53.14	17535
(5)	De63PE给水管（1.6Mpa）	m	822	30.14	24778
(6)	进排气阀 2" 破真空	个	4	78	312
(7)	进排气阀 2" 组合式	个	2	78	156
(8)	进排气阀 1" 破真空	个	12	52	624
(9)	滴灌带（外径Ø16，间距20cm，流量2L/h）	m	3300	0.4	1320
(10)	PE软管倒刺锁扣旁通	个	300	1.5	450
(11)	PE管倒刺直通	个	500	1.5	750
(12)	八字管堵	个	300	0.9	270

建筑工程概算表

项目名称： 陈贵镇王祠村智慧农业大棚建设项目

序号	工程名称	单位	数量	单价（元）	合计（元）
(13)	雾化喷头(射程1.5M, 流量80L/H)	个	1100	1.8	1980
(14)	吊挂微喷组件	套	1100	2.2	2420
(15)	电磁阀 2寸	个	6	535	3210
(16)	电磁阀 3寸	个	4	695	2780
(17)	闸阀 DN100	个	3	365	1095
(18)	涡轮蝶阀 DN80	个	2	278	556
(19)	控制器	台	8	635	5080
(20)	砂石过滤器(自动反冲洗, 过流量120m ³ /h, 过滤精度120目)	套	1	18000	18000
(21)	碟片过滤器(自动反冲洗, 过滤精度150目, 最大120m ³ /h)	套	1	16000	16000
(22)	安全阀 3寸	个	1	563	563
(23)	施肥机(三通道, 带EC, PH, 网关)	台	1	18500	18500
(24)	肥料桶(500L, 带搅拌器, 锥底)	个	3	2000	6000
(25)	配件	项	1	6000	6000
3	新建泥结石机耕路	m	287	134.47	38592
(1)	20cm路基回填碾压、整形	m ³	158	23.12	3649
(2)	20cm厚泥结碎石路面	m ²	718	48.70	34942
4	安全文明措施费				15014
(1)	安全文明措施费	项	%	2.50	15014