

# 圆拱棉被温室大棚

## 施工图

2024年7月5日

26 米宽 \* 70 米长棉被温室大棚

26 米宽 \* 70 米长棉被温室大棚

借（通）用件登记

旧底图总号

底图总号

签字

日期

		工程总名称	大棚布局图		
		项目名称			
设计		项目负责人		图号	
制图				比例	
校对				版号	
审核		日期			第1张



施工位置如图所示（根据现场地型施工）

借（通）用件登记

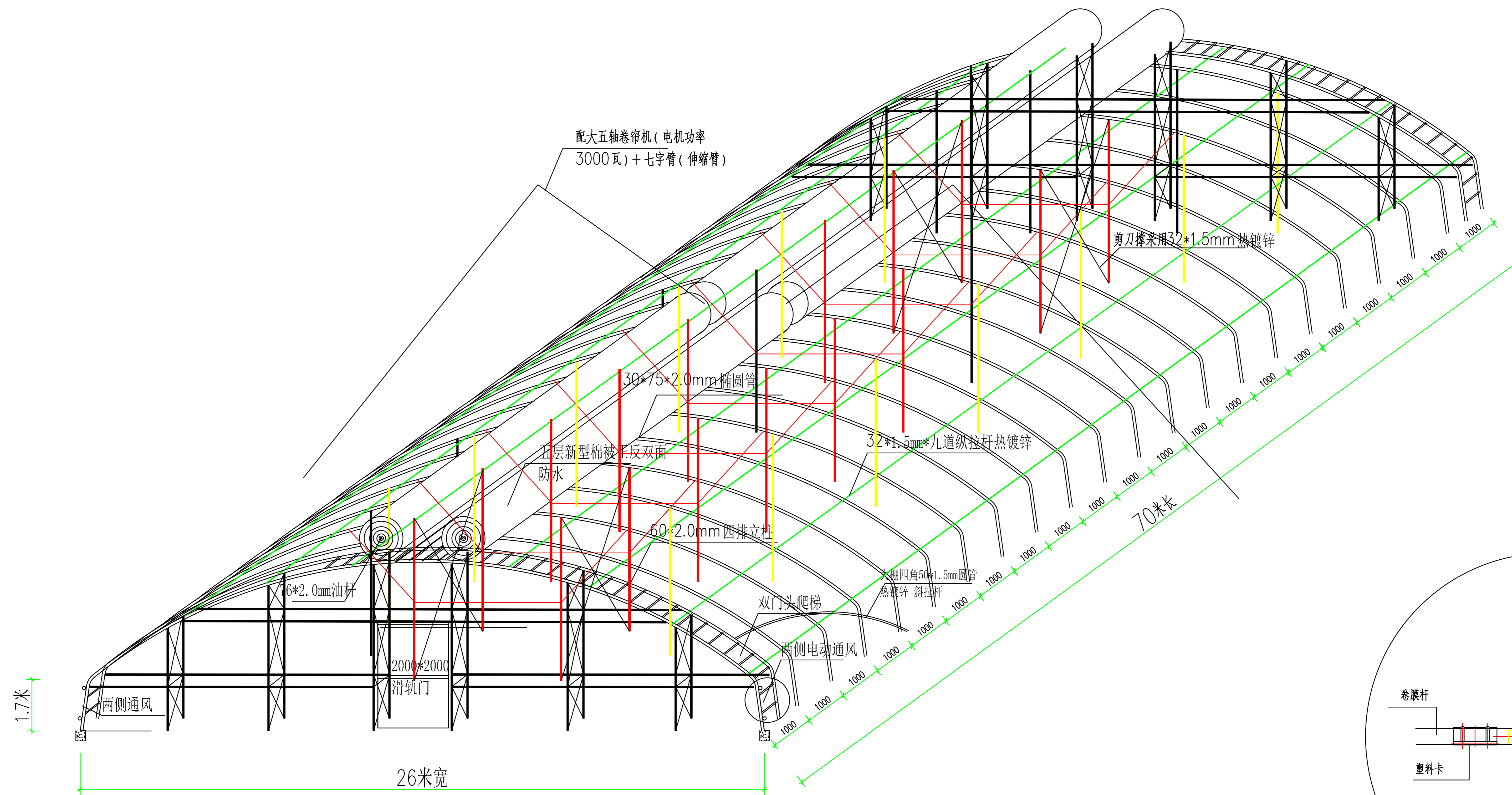
旧底图总号

底图总号

签字

日期

		工程总名称	大棚航拍位置图	
		项目名称		
设计		项目负责人		图号
制图				比例
校对				版号
审核		日期		第2张



如图所示:

- 红色: 立柱采用60\*2.0MM热镀锌圆管
- 水平拉杆采用32\*1.5MM热镀锌圆管
- V字撑采用32\*1.5mm热镀锌圆管
- 间距2米
- 黄色: 立柱采用60\*2.0MM热镀锌圆管
- 间距3米
- 中间两排立柱前两排采用32\*1.5mm热镀锌管交叉互拉
- 门头立柱采用30\*50\*1.5MM热镀锌方管
- 交叉部份采用32\*1.5mm热镀锌圆管焊接施工
- 门头爬梯采用60\*1.5mm热镀锌圆管焊接施工

借(通)用件登记

旧底图总号

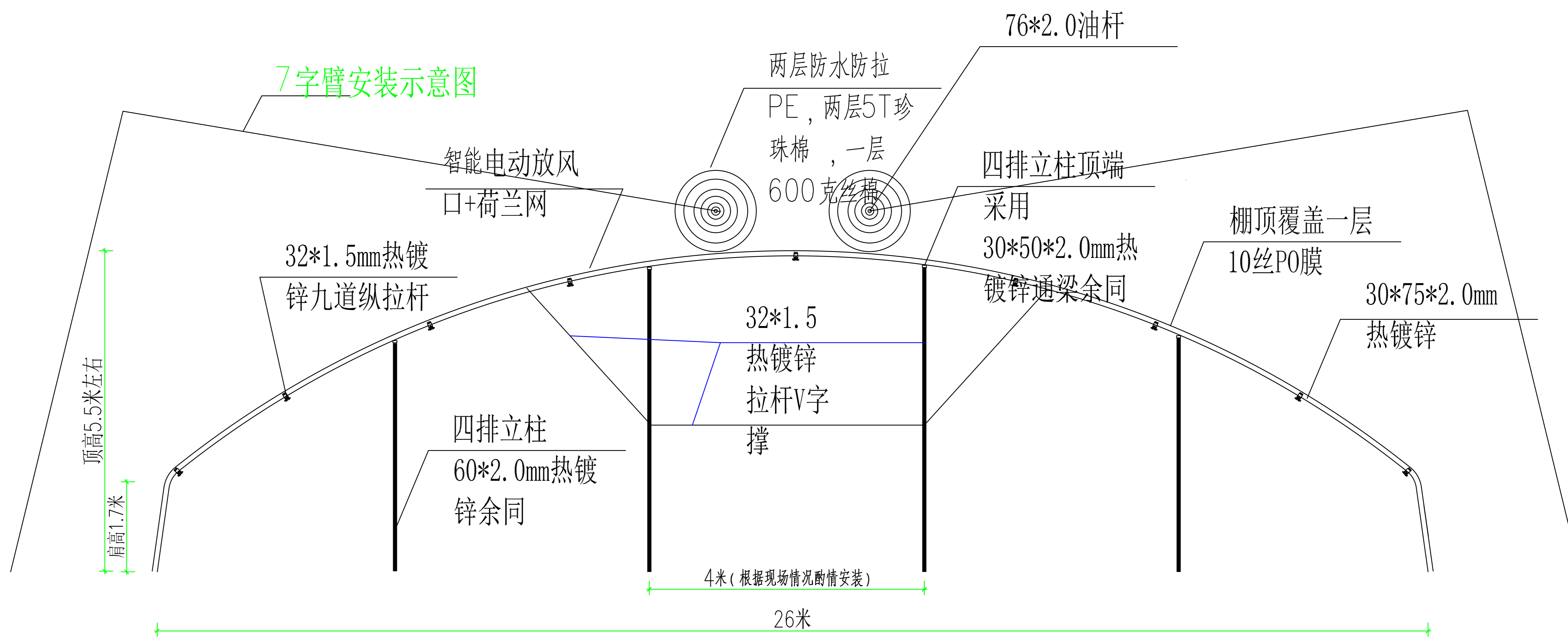
底图总号

签字

日期

		工程总名称		
		项目名称		
设计		项目负责人		图号
制图				比例
校对				版号
审核		日期		第3张

温室立面图



说明:  
根据现场地型安装

借(通)用件登记

旧底图总号

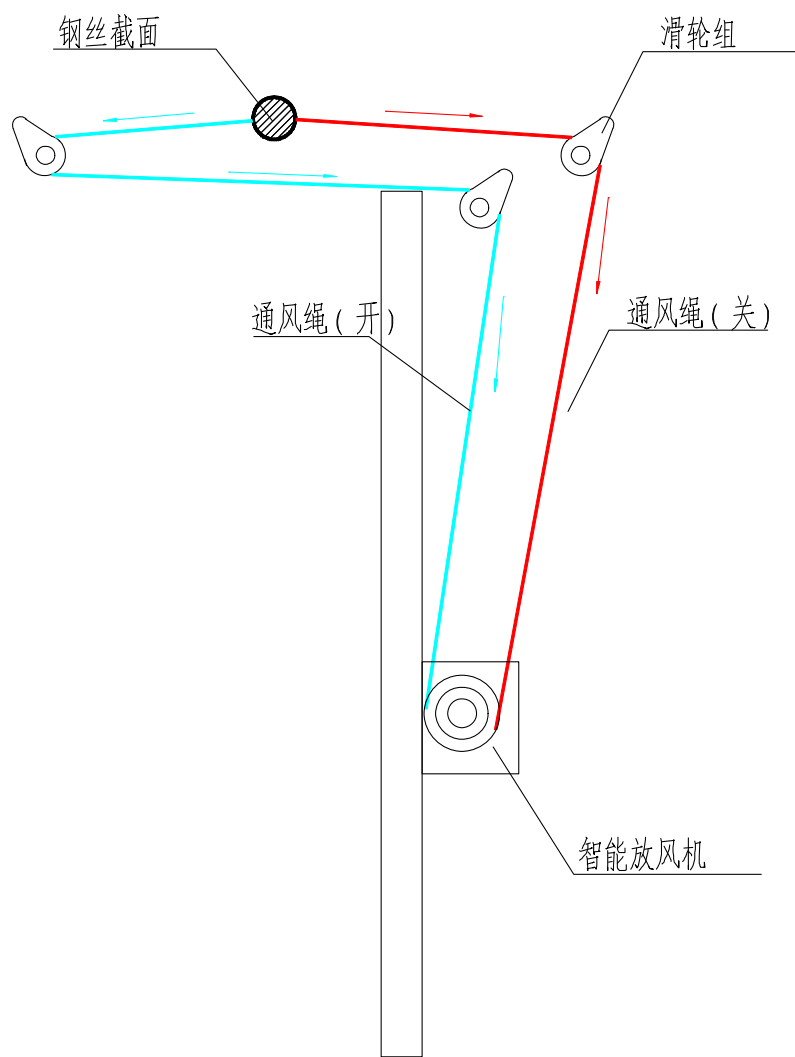
底图总号

签字

日期

				工程总名称			
				项目名称			
设计		项目负责人		温室剖面图		图号	
制图						比例	
校对						版号	
审核		日期					第4张

合图



借(通)用件登记

旧底图总号

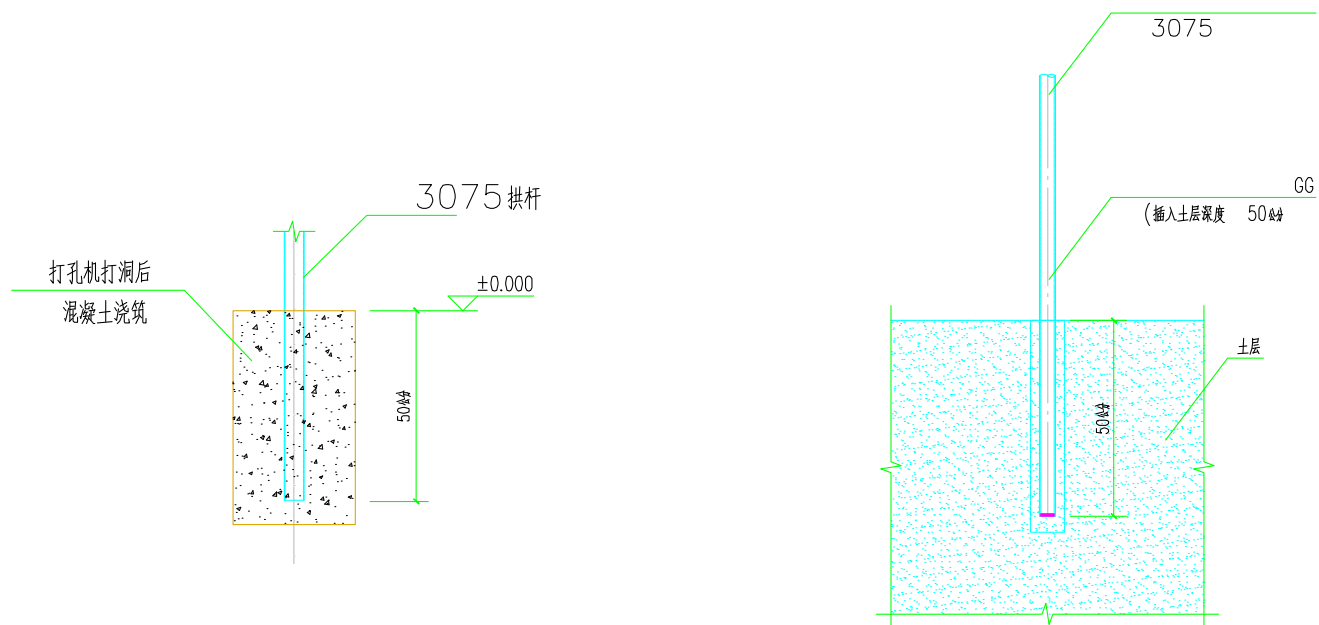
底图总号

签字

日期

			工程总名称		
			项目名称	智能放风系统示意图	
设计		项目负责人			图号
制图					比例
校对					版本号
审核		日期			第5张

合圖



借(通)用件登記

旧底图总号

底图总号

签字

日期

		工程总名称		
		项目名称	主拱杆打孔机打眼	
设计		项目负责人		图号
制图				比例
校对				版本号
审核		日期		第6张