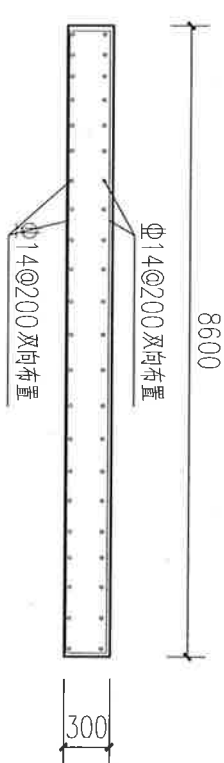


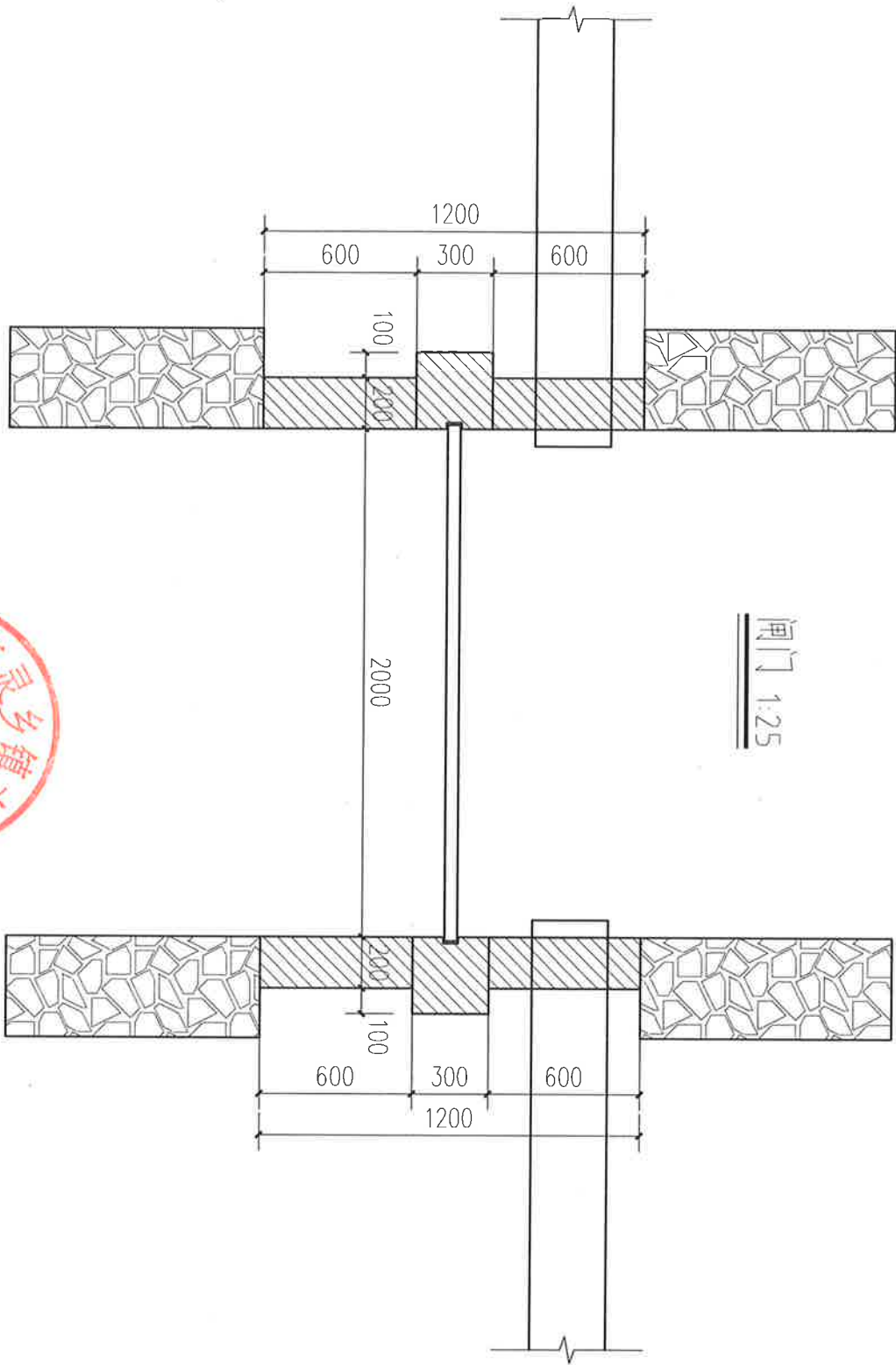
全长678.7m 1:25

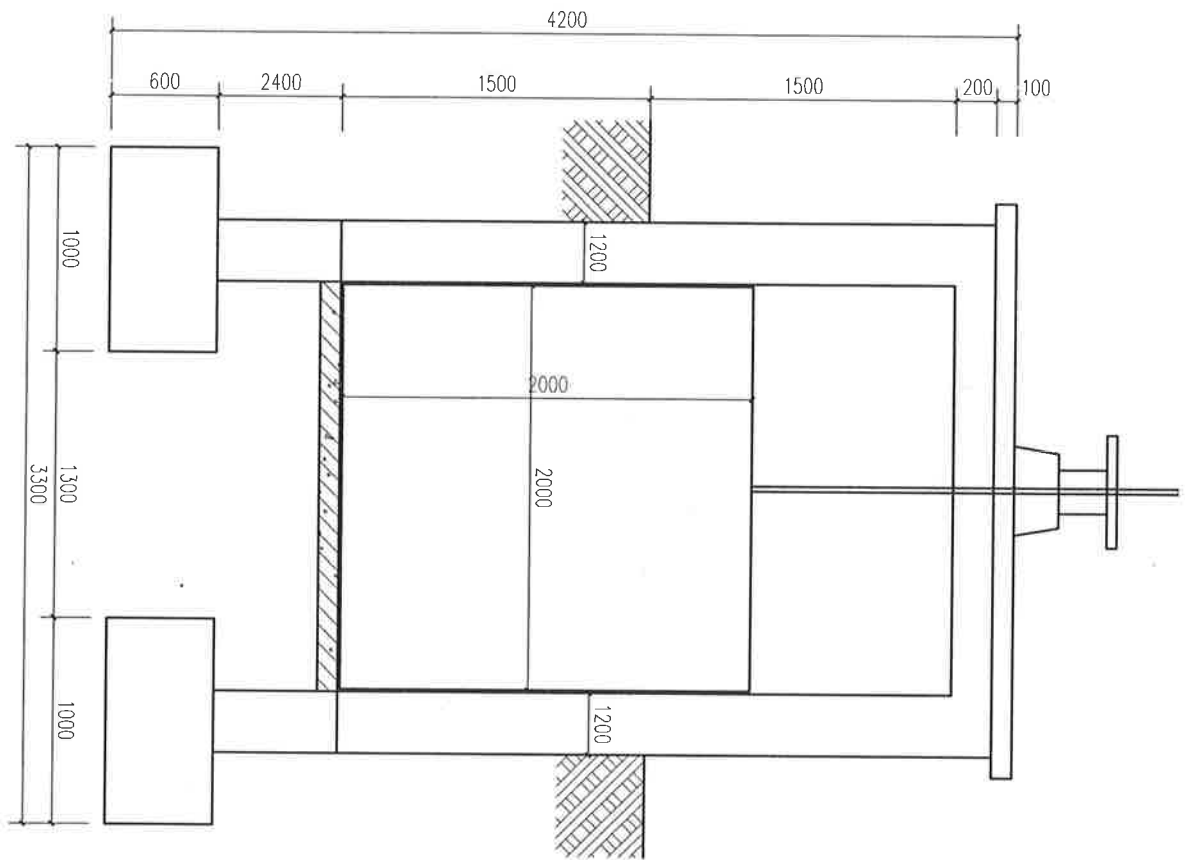


人行桥 1:25

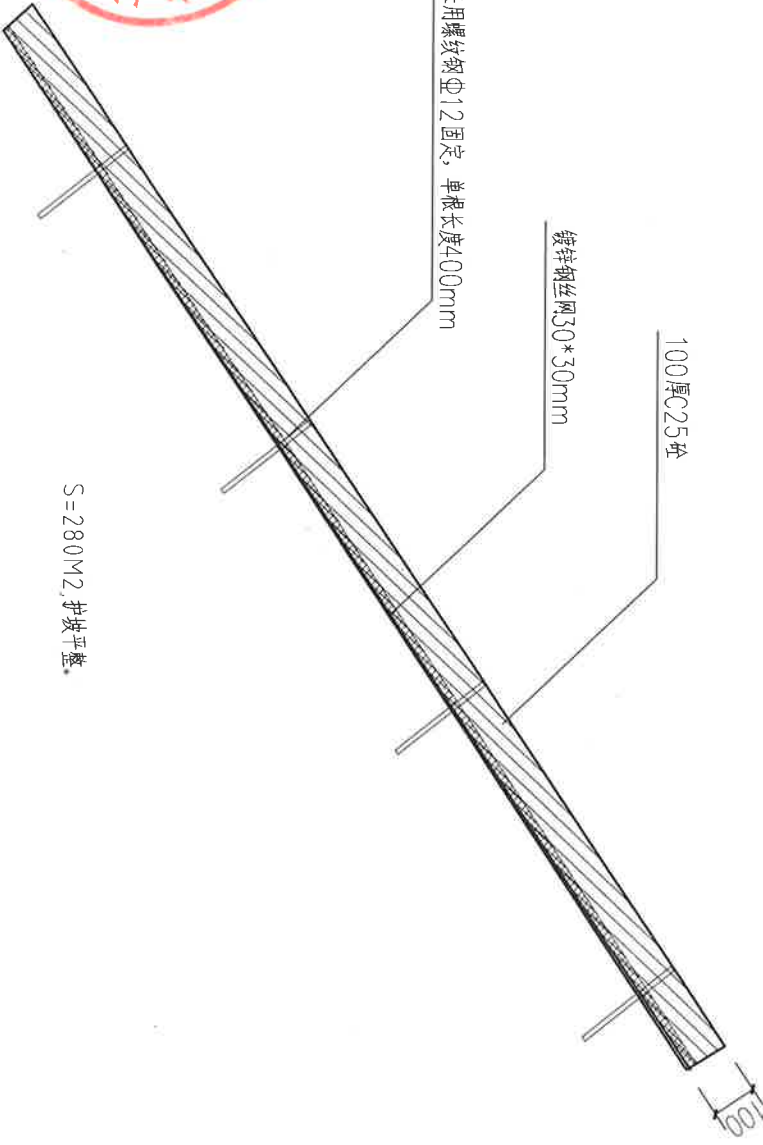
灵乡镇大庄村东寨纪湾沟渠整修工程







闸门 1:25



混凝土护坡